



Russell Hobbs



GB

DE

FR

NL

IT

ES

PT

DK

SE

NO

FI

RU

CZ

SK

PL

HR

SI

GR

HU

TR

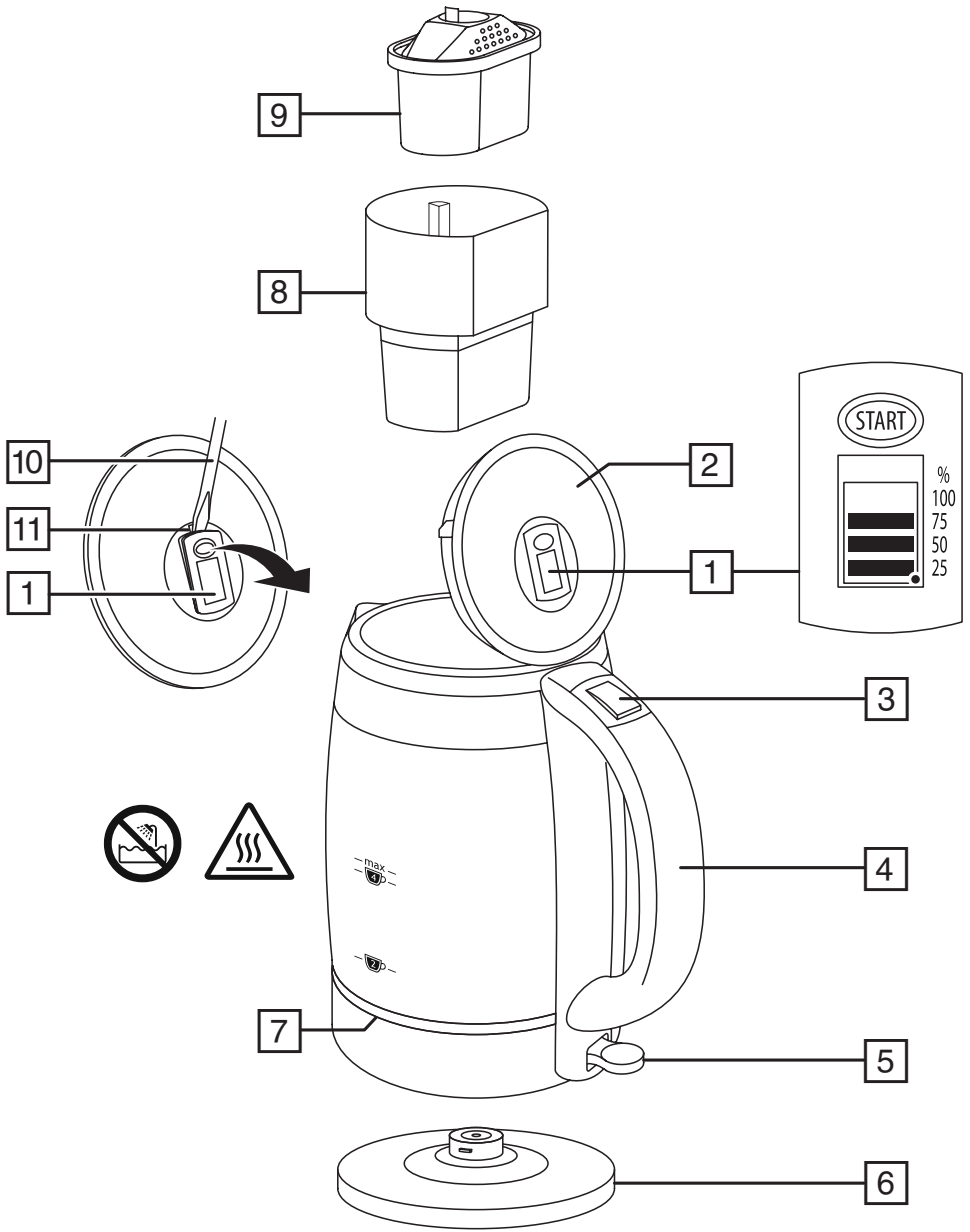
RO

BG

AE

20760-70

 www.russellhobbs.com



Read the instructions, keep them safe, pass them on if you pass the appliance on. Remove all packaging before use.



IMPORTANT SAFEGUARDS

Follow basic safety precautions, including:

This appliance can be used by children aged from 8 years and above and persons with reduced physical, sensory or mental capabilities or lack of experience and knowledge if they have been supervised/instructed and understand the hazards involved. Children shall not play with the appliance. Cleaning and user maintenance shall not be done by children unless they are older than 8 and supervised. Keep the appliance and cable out of reach of children under 8 years.

Misuse of the appliance may cause injury.

The surfaces of the appliance will get hot.

If you overfill, the kettle may spit boiling water.

Use the kettle only with the stand supplied (and vice versa).

If the cable is damaged, it must be replaced by the manufacturer, its service agent, or someone similarly qualified, to avoid hazard.

Keep the connectors dry.

- ⊗ Do not use this appliance near bathtubs, showers, basins or other vessels containing water.
- Put the stand on a stable, level surface.
- Use only BRITA® MAXTRA filter cartridges.
- Don't use the kettle for any purpose other than heating water.
- Don't operate the appliance if it's damaged or malfunctions.

HOUSEHOLD USE ONLY

PARTS

- | | |
|-------------------------|-----------------------------------|
| 1. BRITA® Memo | 7. Light |
| 2. Lid | 8. Funnel |
| 3. Lid release | 9. BRITA® MAXTRA filter cartridge |
| 4. Handle | 10. Screwdriver |
| 5. Switch (O off, I on) | 11. Notch |
| 6. Stand | |

BRITA® MAXTRA FILTER CARTRIDGE

The filter cartridge contains ion exchange resin and activated carbon.

Reduces limescale and substances, eg. chlorine, that affect taste and odour.

Reducing the impurities makes the water look and taste better, and the reduction in limescale helps your kettle too.

Remember – water is a food, it goes off. Use filtered water within one day.

BEFORE USING FOR THE FIRST TIME

- Press the lid lock to open the lid.
- Remove the filter cartridge from inside the kettle

PREPARING THE FILTER CARTRIDGE

You can find more information about BRITA® filter cartridges and the BRITA® Memo in the BRITA® Information Guide supplied with the kettle.

1. Press the lid lock to open the lid.
2. To remove a used filter cartridge, hold the funnel firmly with one hand, grip the ring-pull with the other hand, and pull the filter cartridge up and out.
3. Remove all packaging from the new filter cartridge.
4. Don't worry if the inside of the packaging is damp – it's just condensation.
5. There might be black carbon particles in the packaging or on the filter cartridge. Don't worry, they're harmless.
6. To ensure efficient operation, all air must be removed from the filter cartridge.
7. Submerge the filter cartridge in a bowl of cold water and shake it gently till no more bubbles are released.
8. You may notice some black carbon particles floating in the water. Again, don't worry, they're harmless.
9. Before first use, you must flush the filter cartridge.
10. Push the filter cartridge into the funnel till it won't go any further.
11. Fill the funnel quickly.
12. Fill it again when it empties.
13. This should fill the kettle to about the max mark.
14. Discard the water, and repeat the operation.
15. When you've discarded two lots of water, the filter cartridge is ready for use.

RESET THE BRITA® MEMO

This shows what proportion of the filter cartridge's 4 week life is left.

1. Press and hold the START button till all 4 bars appear and flash twice, then let go.
2. Every week, one bar will disappear.
3. When all 4 bars disappear, a flashing arrow will appear at the top of the display. This means it's time to replace the filter cartridge.
4. When the display gets down to one bar, it's a good idea to check that you've got another filter cartridge available. If you haven't, it's time to buy some.
5. The flashing dot at the bottom right of the display shows that the Memo is working.

HOLIDAYS

If you haven't used the kettle for a few days:

- empty the kettle and rinse it out
- flush the filter cartridge (see points 10-15)

FILLING

1. Press the lid lock to open the lid.
2. Fill with at least 2 cups of water, but not above max.
3. Fill the funnel quickly.
4. Fill it again when it empties.
5. This should fill the kettle to about the **max** mark.
6. If the water level is above the max mark, pour some water out of the kettle.
7. Close the lid, and press down to lock it.

SWITCHING ON

1. Put the stand on a stable, level surface.
2. Plug the stand into the wall socket.
3. Put the kettle on the stand.
4. Move the switch to **I**. The light will come on, and the kettle will heat up.

SWITCHING OFF

When the water boils the kettle will switch off and the light will go out.
To switch off manually, move the switch to **O**.

GENERAL

When you lift the kettle, you may see moisture on the stand. Don't worry – it's the steam used to switch off automatically, which then condenses and escapes via vents under the kettle.

You may see some discolouration on the floor of the kettle. Again, don't worry – it's due to the bonding of the element to the kettle floor.

USING WITH INSUFFICIENT WATER

This will shorten the life of the element. A boil-dry cut-out will switch the kettle off.

You must then remove the kettle from its stand to reset the cut-out.

Sit the kettle on the work surface till it's cold.

CARE AND MAINTENANCE

Unplug the stand, and let the kettle cool before cleaning.

Wipe all surfaces with a clean damp cloth.

THE FUNNEL

1. Open the lid.
2. Put your thumbs inside the funnel.
3. Gently press one thumb against either side of the funnel and lift it out of the kettle.

DISPOSAL

Sadly, nothing lasts forever, and the day will come when your appliance comes to the end of its natural life. The appliance contains a battery, which must be removed from the appliance, and recycled, or disposed of in an environmentally friendly way.

Put the end of a screwdriver in the notch above the Memo, and prise it out of the lid.

Your local authority will have arrangements for recycling or disposing of the BRITA® Memo.

RECYCLING



To avoid environmental and health problems due to hazardous substances, appliances and rechargeable and non-rechargeable batteries marked with one of these symbols must not be disposed of with unsorted municipal waste. Always dispose of electrical and electronic products and, where applicable, rechargeable and non-rechargeable batteries, at an appropriate official recycling/collection point.

Lesen Sie die Anleitung, bewahren Sie sie auf und falls Sie das Gerät an Dritte abgeben, geben Sie auch die Anleitung mit. Entfernen Sie die Verpackung vollständig, bevor Sie das Gerät einschalten.

WICHTIGE SICHERHEITSHINWEISE

Beachten Sie bitte folgende grundlegende Vorsichtsmaßnahmen:

Dieses Gerät ist für die Nutzung von Kindern ab 8 Jahren und älter sowie von Personen mit eingeschränkten physischen, sensorischen und geistigen Fähigkeiten geeignet, wenn ihnen die Handhabung erklärt wurde/ sie dabei beaufsichtigt werden und ihnen die damit verbundenen Gefahren bewusst sind. Kinder sollten nicht mit dem Gerät spielen. Die Reinigung und Instandhaltung des Geräts darf nicht von Kindern durchgeführt werden, es sei denn sie sind älter als 8 Jahre und werden dabei beaufsichtigt. Bewahren Sie das Gerät und das Kabel außer Reichweite von Kindern unter 8 Jahren auf.

Bei nicht ordnungsgemäßigem Gebrauch kann es zu Verletzungen kommen. Die Oberfläche des Geräts erhitzt sich. Die Restwärme hält die Oberfläche nach dem Gebrauch warm.

Wenn Sie den Wasserkocher übermäßig füllen, kann kochendes Wasser herauspritzen.

Den Wasserkocher nur mit dem beiliegenden Sockel verwenden (und umgekehrt).

Weist das Kabel Beschädigungen auf, muss es vom Hersteller, einer Wartungsvertretung des Herstellers oder einer qualifizierten Fachkraft ersetzt werden, um eine mögliche Gefährdung auszuschließen.

Achten Sie darauf, dass die Steckverbindungen nicht nass werden.

- ⊗ Verwenden Sie das Gerät nicht in der Nähe einer Badewanne, einem Behälter oder anderen Gefäßen, die Wasser enthalten.
- Den Sockel auf eine feste, ebene Fläche stellen.
- Benutzen Sie nur BRITA® MAXTRA Filterkartuschen.
- Den Wasserkocher zu keinem anderen Zweck als zum Erhitzen von Wasser verwenden.
- Gerät keinesfalls benutzen, wenn es beschädigt ist oder Fehlfunktion zeigt.

NUR FÜR DEN GEBRAUCH IM HAUSHALT

ZEICHNUNGEN

- | | |
|----------------------------|----------------------------------|
| 1. BRITA® Memo | 7. Leuchte |
| 2. Deckel | 8. Trichter |
| 3. Deckelöffnung | 9. BRITA® MAXTRA Filterkartusche |
| 4. Griff | 10. Schraubenzieher |
| 5. Schalter (O aus, I ein) | 11. Einkerbung |
| 6. Sockel | |

BRITA® MAXTRA FILTERKARTUSCHE

Die Filterkartusche enthält eine Mischung aus Aktivkohle und Ionenaustauscher.

Reduziert Kalk und geruchs- und geschmacksstörende Stoffe (z. B. Chlor).

Die Qualität des Trinkwassers wird geschmacklich verbessert und der Wasserkocher verkalkt nicht mehr so schnell.

Beachten Sie, dass Wasser ein Nahrungsmittel ist. Verbrauchen Sie das gefilterte Wasser innerhalb eines Tages.



VOR ERSTMALIGEM GEBRAUCH

- Zum Öffnen des Deckels drücken Sie die Öffnungstaste nach unten.
- Nehmen Sie die Filterkartusche aus dem Wasserkocher heraus und machen Sie bei Punkt 3 weiter.

VORBEREITEN DER FILTERKARTUSCHE

Mehr Informationen über BRITA® Filterkartuschen und das BRITA® Memo finden Sie in dem BRITA® Informationsheft, das der Verpackung des Wasserkochers beigelegt ist.

1. Zum Öffnen des Deckels drücken Sie die Öffnungstaste nach unten.
2. Um eine benutzte Filterkartusche zu entnehmen, halten Sie den Trichter leicht mit einer Hand, greifen die Lasche der Kartusche und ziehen die Filterkartusche heraus.
3. Entfernen Sie das Verpackungsmaterial von der Filterkartusche.
4. Wundern Sie sich nicht darüber, wenn die Verpackung von innen beschlagen ist, es ist nur Kondenswasser.
5. Es könnten schwarze Aktivkohlepartikel in der Verpackung und auf der Filterkartusche sein. Diese sind harmlos.
6. Für eine optimale Filtration, muss die komplette Luft aus der Kartusche entweichen.
7. Stellen Sie die Filterkartusche in einen kleinen Behälter mit kaltem Wasser und bewegen Sie diese so lange vorsichtig hin und her bis keine Blasen mehr herauskommen.
8. Es könnten schwarze Karbonteilchen im Wasser schwimmen. Diese sind ebenfalls harmlos.
9. Spülen Sie die Filterkartusche durch, bevor Sie diese zum ersten Mal benutzen.
10. Drücken Sie die Filterkartusche in den dafür vorgesehenen Trichter bis es nicht mehr weiter geht.
11. Befüllen Sie den Trichter zügig.
12. Füllen Sie nach, sobald er sich leert.
13. Dann sollte der Wasserkocher bis zur max-Markierung befüllt sein.
14. Schütten Sie das Wasser weg und wiederholen Sie den Vorgang.
15. Wenn Sie den Vorgang zwei Mal wiederholt haben, können Sie die Filterkartusche verwenden.

EINSTELLEN DES BRITA® MEMO

Das BRITA Memo erinnert Sie automatisch, Ihre MAXTRA Filterkartusche alle 4 Wochen zu wechseln.

1. Drücken und halten Sie den START-Knopf bis alle 4 Balken leuchten und zwei Mal blinken, dann lassen Sie los.
2. Nach jeder Woche verschwindet ein Balken.
3. Wenn alle 4 Balken erloschen sind, blinkt das Memo-Display auf, um an das Auswechseln der Filterkartusche zu erinnern.
4. Wenn nur noch ein Balken leuchtet, achten Sie bitte darauf, dass bereits eine neue Filterkartusche für den Wechsel vorhanden ist.
5. Der leuchtende Punkt unten rechts am Display signalisiert, dass das Memo funktioniert.

WENN SIE DEN WASSERKOCHER LÄNGER NICHT NUTZEN

Wenn Sie den Wasserkocher ein paar Tage nicht benutzt haben:

- Leeren Sie den Wasserkocher aus und spülen Sie ihn aus
- Spülen Sie die Filterkartusche aus

BEFÜLLEN

1. Zum Öffnen des Deckels drücken Sie die Öffnungstaste nach unten.
2. Mit mindestens 2 Tassen Wasser füllen, jedoch nicht höher als bis zur "max"-Markierung.
3. Befüllen Sie den Trichter zügig.
4. Füllen Sie nach, sobald er sich leert.
5. Dann sollte der Wasserkocher bis zur **max**-Markierung befüllt sein.
6. Wenn das Wasser über der max-Markierung ist, schütten Sie etwas Wasser weg.
7. Deckel zum Verriegeln nach unten drücken.

EINSCHALTEN

1. Stellen Sie den Sockel auf eine feste, ebene Fläche.
2. Den Stecker des Sockels in die Steckdose stecken.
3. Den Wasserkocher auf den Sockel setzen.
4. Den Schalter drücken auf **I**. Die Lampe leuchtet auf und der Wasserkocher beginnt mit dem Erhitzen.

AUSSCHALTEN

Sobald das Wasser kocht, schaltet sich der Wasserkocher aus und die Kontroll-Lampe erlischt. Um den Kocher manuell auszuschalten drücken Sie den Schalter auf **O**.

ALLGEMEINES

Wenn Sie den Wasserkocher anheben, können Sie unter Umständen feststellen, dass sich auf dem Sockel Feuchtigkeit gebildet hat. Dies ist kein Grund zur Sorge – es handelt sich hierbei um den Dampf, der die automatische Ausschaltung aktiviert. Er setzt sich danach ab und entweicht durch die Luftöffnungen unter dem Wasserkocher.

Sie werden eventuell eine Verfärbung am Boden des Wasserkochers feststellen. Dies ist kein Grund zur Beunruhigung – die Verfärbung ist auf die Verbindung des Heizelements mit dem Wasserkocherboden zurückzuführen.

KOCHEN MIT UNZUREICHENDER WASSERMENGE

Dadurch verkürzt sich die Lebensdauer des Heizelements. Eine Trockenkoch-Abschaltung schaltet den Wasserkocher aus.

Um den Wasserkocher nach der Abschaltung wieder in Betrieb nehmen zu können, müssen Sie ihn vom Sockel nehmen.

Lassen Sie den Wasserkocher auf der Arbeitsplatte stehen, bis er abgekühlt ist.

PFLEGE UND INSTANDHALTUNG

Ziehen Sie vor dem Reinigen den Netzstecker des Sockels aus der Steckdose und lassen Sie den Wasserkocher abkühlen.

Alle Oberflächen mit einem sauberen, feuchten Tuch abwischen.

DER TRICHTER

1. Öffnen Sie den Deckel.
2. Fassen Sie mit Ihren Daumen in den Trichter.
3. Drücken Sie mit den Daumen sanft gegen die jeweilige Trichterwand und ziehen Sie ihn vom Wasserkocher ab.

ENTSORGUNG

Leider gibt es nichts, das ewig währt, und so wird irgendwann auch dieses Gerät das Ende seiner natürlichen Lebensdauer erreichen.

Das Gerät ist mit einer Batterie ausgestattet, die entfernt und wiederverwertet bzw. in umweltfreundlicher Form entsorgt werden muss.

Führen Sie den Schraubenzieher in die Einkerbung über dem Memo und entfernen Sie es durch eine Hebelbewegung vom Deckel.

Informationen zum Recycling oder zur korrekten Entsorgung des BRITA® Memo erhalten Sie von den zuständigen Behörden vor Ort.



RECYCLING



Um durch giftige Substanzen hervorgerufene Gefahren für Gesundheit und Umwelt zu vermeiden, dürfen Geräte sowie wiederaufladbare und nicht wiederaufladbare Batterien, die mit einem dieser Symbole gekennzeichnet sind, nicht mit unsortiertem Siedlungsabfall entsorgt werden. Entsorgen Sie elektrische und elektronische Produkte und gegebenenfalls wiederaufladbare und nicht wiederaufladbare Batterien bei entsprechenden amtlichen Recycling- / Rücknahmestellen.

Lisez les instructions, conservez-les et transférez-les si vous transférez l'appareil. Retirez tous les emballages avant utilisation.

PRÉCAUTIONS IMPORTANTES

Suivez les précautions essentielles de sécurité, à savoir:

Cet appareil peut être utilisé par des enfants âgés de 8 ans et plus et par des personnes aux aptitudes physiques, sensorielles ou mentales réduites ou ne possédant pas l'expérience et les connaissances suffisantes, pour autant que ces personnes soient supervisées/aient reçu des instructions et soient conscientes des risques encourus. Les enfants ne peuvent pas jouer avec l'appareil. Le nettoyage et l'entretien par l'utilisateur ne doivent pas être effectués par des enfants, à moins qu'ils ne soient âgés de plus de 8 ans et qu'ils soient supervisés. Tenez l'appareil et le câble hors de portée des enfants de moins de 8 ans.

Une utilisation inappropriée de l'appareil peut causer des blessures. Les surfaces de l'appareil vont s'échauffer. La chaleur résiduelle permet de maintenir les surfaces chaudes après utilisation.

Si vous remplissez trop la bouilloire, elle pourrait faire gicler de l'eau bouillante.

Utilisez la bouilloire uniquement avec le socle fourni (et vice-versa).

Si le câble est abîmé, vous devez le faire remplacer par le fabricant, un de ses techniciens agréés ou une personne également qualifiée, pour éviter tout danger.

- ⊗ Veillez à ne pas utiliser cet appareil à proximité de baignoires, douches, lavabos ou autres récipients contenant de l'eau.
- N'immergez pas la bouilloire, son socle, le câble ou la prise.
- Posez le socle sur une surface stable et plane.
- Utilisez uniquement les cartouches filtrantes BRITA® MAXTRA.
- N'utilisez pas la bouilloire autrement que pour faire bouillir de l'eau.
- N'utilisez pas l'appareil s'il est endommagé ou ne fonctionne pas correctement.

USAGE MÉNAGER UNIQUEMENT

SCHÉMAS

- | | |
|--------------------------------------|--------------------------------------|
| 1. Indicateur mémo BRITA® | 7. Voyant |
| 2. Couvercle | 8. Entonnoir |
| 3. Déverrouillage du couvercle | 9. Cartouche filtrante BRITA® MAXTRA |
| 4. Poignée | 10. Tournevis |
| 5. Interrupteur (O arrêté, I marche) | 11. Cran |
| 6. Socle | |

CARTOUCHE FILTRANTE BRITA® MAXTRA

La cartouche filtrante contient de la résine d'échange d'ion et du charbon actif.

Elle réduit le tartre et des substances altérant le goût et l'odeur de l'eau du robinet telles que le chlore.

La réduction des impuretés rend l'eau plus pure et lui donne un meilleur goût. La réduction du tartre est bénéfique pour votre bouilloire.

Gardez en tête que l'eau est un aliment, elle peut perdre de ses qualités. Utilisez l'eau filtrée sous un jour.



AVANT LA PREMIÈRE UTILISATION

- Appuyez sur le verrou du couvercle pour ouvrir le couvercle.
- Retirez la cartouche filtrante située à l'intérieur de la bouilloire, et passez au point 3 ci-après.

PRÉPARATION DE LA CARTOUCHE FILTRANTE

Vous pouvez obtenir des informations complémentaires sur la cartouche filtrante BRITA® et l'indicateur mémo BRITA® dans le guide d'informations BRITA® livré avec la bouilloire.

1. Appuyez sur le verrou du couvercle pour ouvrir le couvercle.
2. Pour retirer une cartouche filtrante usagée, tenez fermement l'entonnoir d'une main et de l'autre, saisissez la languette et tirez sur la cartouche pour la sortir.
3. Débarrassez la nouvelle cartouche filtrante de son emballage.
4. Ne vous inquiétez pas si l'intérieur de l'emballage est humide, cela est dû à la condensation.
5. Il est possible que des particules noires de charbon se trouvent dans l'emballage ou sur la cartouche. Ne vous inquiétez pas, elles sont inoffensives.
6. Pour fonctionner de manière optimale, vous devez évacuer l'air se trouvant dans la cartouche filtrante.
7. Immergez la cartouche filtrante dans un bol d'eau froide et faites-la bouger doucement jusqu'à la disparition des bulles.
8. Vous remarquerez que des particules noires de charbon peuvent flotter dans l'eau. Encore une fois, elles sont inoffensives.
9. Avant la première utilisation, vous devez rincer la cartouche filtrante.
10. Mettez la cartouche filtrante dans l'entonnoir jusqu'à ce qu'elle se bloque.
11. Remplissez l'entonnoir rapidement.
12. Remplissez-le de nouveau quand il est vide.
13. Cela doit remplir la bouilloire jusqu'au repère max.
14. Jetez l'eau et renouvelez l'opération.
15. Après avoir jeté deux quantités d'eau, la cartouche filtrante est prête à l'emploi.

RÉGLAGE DE L'INDICATEUR MÉMO BRITA®

Il vous permet d'évaluer la durée de vie restante de la cartouche filtrante (sur 4 semaines).

1. Maintenez la touche START enfoncée jusqu'à ce que 4 barres apparaissent et que le témoin clignote deux fois.
2. Chaque semaine, une barre disparaîtra.
3. Une fois les 4 barres disparues, une flèche clignotante apparaît en haut de la zone d'affichage et vous indique que la cartouche filtrante doit être changée.
4. Si une seule barre apparaît dans la zone d'affichage, il peut être utile de vérifier que vous avez une cartouche filtrante de rechange. Si ce n'est pas le cas, il est temps d'en acheter une.
5. Le voyant clignotant situé dans la partie inférieure droite de la zone d'affichage indique que l'indicateur mémo fonctionne.

EN CAS DE NON UTILISATION

Si vous n'avez pas utilisé la bouilloire depuis plusieurs jours :

- videz la bouilloire et rincez-la
- rincez la cartouche filtrante (voir points 11 à 15)

REPLISSAGE

1. Appuyez sur le verrou du couvercle pour ouvrir le couvercle.
2. Remplissez avec au moins 2 tasses d'eau, mais pas au-delà de la marque max.
3. Remplissez l'entonnoir rapidement.
4. Remplissez-le de nouveau quand il est vide.
5. Cela doit remplir la bouilloire jusqu'au repère **max**.
6. Si le niveau d'eau dépasse la marque max, videz un peu d'eau de la bouilloire
7. Fermez le couvercle, et appuyez dessus pour le verrouiller.

ALLUMAGE

1. Placez le socle sur une surface stable et plane.
2. Branchez le socle dans la prise murale.
3. Mettez la bouilloire sur le socle.
4. Placez l'interrupteur sur I. Le voyant va s'allumer et la bouilloire se mettra à chauffer.

ÉTEINDRE

Quand l'eau bout, la bouilloire va s'éteindre et le voyant va s'éteindre.
Pour éteindre la bouilloire manuellement, placez l'interrupteur sur **O**.

GÉNÉRALITÉS

Quand vous soulevez la bouilloire, vous pouvez voir de l'humidité sur le socle. Ne vous inquiétez pas – il s'agit de la vapeur utilisée pour éteindre automatiquement la bouilloire ; cette vapeur va ensuite se condenser et disparaître grâce à des orifices situés sous la bouilloire.

Vous pourrez remarquer une décoloration au bas de la bouilloire. Là encore, ceci est normal, à cause du système de résistance à la base de la bouilloire.

UTILISATION AVEC UNE QUANTITÉ INSUFFISANTE D'EAU

Ceci va réduire la durée de vie de la résistance. Un disjoncteur de sécurité va éteindre la bouilloire en cas d'utilisation à sec.

Vous devez ensuite retirer la bouilloire de son socle pour réinitialiser le disjoncteur.
Déposez la bouilloire sur la surface de travail jusqu'à ce qu'elle ait refroidi.

SOINS ET ENTRETIEN

Déconnectez le socle et laissez la bouilloire refroidir avant de la nettoyer.
Essuyez toutes les surfaces avec un tissu humide et propre.

L'ENTONNOIR

1. Ouvrez le couvercle.
2. Mettez vos pouces à l'intérieur de l'entonnoir.
3. Appuyez doucement chacun de vos pouces de chaque côté de l'entonnoir et extrayez-le de la bouilloire en le soulevant.

ÉLIMINATION

Malheureusement, rien ne dure pour toujours et le jour arrivera où votre appareil aura atteint le terme de sa vie utile.

L'appareil contient une batterie, qui doit être retirée et recyclée ou éliminée d'une manière respectueuse de l'environnement.

Placez l'extrémité d'un tournevis dans l'encoche située au dessus de l'indicateur Memo et dégagez-le du couvercle.

Les autorités locales de votre région ont des dispositions pour le recyclage ou l'élimination de l'indicateur Mémo BRITA®.

RECYCLAGE



Afin d'éviter les problèmes occasionnés à l'environnement et à la santé par des substances dangereuses, les appareils et les batteries rechargeables et non rechargeables présentant l'un de ces symboles ne doivent pas être éliminés avec les déchets municipaux non triés. Éliminez dans tous les cas les produits électriques et électroniques et, le cas échéant, les batteries rechargeables et non rechargeables, dans un centre officiel et approprié de collecte/recyclage.



Lees de instructies, bewaar ze goed en geef ze met het apparaat mee wanneer u deze aan een derde geeft. Verwijder alle verpakkingsmaterialen voor gebruik.

BELANGRIJKE VEILIGHEIDSMATREGELEN

Volg de gebruikelijke veiligheidsmaatregelen, zoals:

Dit apparaat kan gebruikt worden door kinderen van 8 jaar en ouder en personen met verminderde lichamelijke, zintuiglijke en verstandelijke vaardigheden of die onvoldoende ervaring of kennis hebben, indien zij onder toezicht staan of goed geïnformeerd zijn en zij de risico's begrijpen.

Kinderen mogen niet met het apparaat spelen. Schoonmaak en gebruikersonderhoud mag niet door kinderen uitgevoerd worden, tenzij ze ouder dan 8 zijn en onder toezicht staan. Houd het apparaat en het snoer buiten het bereik van kinderen van jonger dan 8 jaar.

Verkeerd gebruik van het apparaat kan leiden tot letsels.

De oppervlakken van het apparaat zullen heet worden. De restwarmte houdt na gebruik de oppervlakken warm.

Als u de waterkoker te vol doet, kan er kokend water uitspatten.

Gebruik de waterkoker alleen met het bijgeleverde voetstuk (en omgekeerd).

Indien het snoer beschadigd is, moet het door de fabrikant, een technicus of een ander deskundig persoon vervangen worden om eventuele risico's te vermijden.

Houd de contacten droog.

- ⊗ Gebruik het apparaat niet in de buurt van badkuipen, douches, wastafels of andere reservoirs die water of andere vloeistoffen bevatten.
- Plaats het voetstuk op een stabiele, vlakke ondergrond.
- Gebruik alleen BRITA® MAXTRA filterpatronen.
- Gebruik de waterkoker alleen voor het verwarmen van water.
- Gebruik het apparaat niet bij beschadigingen of storingen.

UITSLUITEND VOOR HUISHOUELIJK GEBRUIK

AFBEELDINGEN

- | | |
|------------------------------|--------------------------------|
| 1. Brita® memo | 7. Lampje |
| 2. Deksel | 8. Trechter |
| 3. Dekselontgrendeling | 9. Brita® maxtra filterpatroon |
| 4. Handvat | 10. Schroevendraaier |
| 5. Schakelaar (o uit, i aan) | 11. Inkeping |
| 6. Voetstuk | |

BRITA® MAXTRA FILTERPATROON

Het filterpatroon bevat ionenuitwisselingshars en actieve koolstof.

Vermindert kalkaanslag en stoffen, zoals bijvoorbeeld chloor, die de smaak en geur kunnen beïnvloeden. Door het water te zuiveren ziet het er beter uit en smaakt het beter. Het komt bovendien uw waterkoker ten goede omdat er minder kalkaanslag gevormd wordt.

Bedenk dat water een voedingsmiddel is en dus kan bederven. Gebruik gefilterd water daarom binnen een dag.

VOOR HET EERSTE GEBRUIK

- Druk op de dekselvergrendeling om het deksel te openen.
- Verwijder de filterpatroon uit de waterkoker en ga naar punt 3 hieronder.

HET FILTERPATROON PLAATSEN

U vindt nog meer informatie over de BRITA® filterpatronen en de BRITA® Memo in de BRITA® informatiebrochure meegeleverd met de waterkoker.

1. Druk op de dekselvergrendeling om het deksel te openen.
2. Om een gebruikte filterpatroon te verwijderen, neem de trechter stevig vast met één hand, neem met de andere hand de ring en trek de filterpatroon eruit.
3. Verwijder al het verpakkingsmateriaal van de nieuwe filterpatroon.
4. Maakt u zich geen zorgen als de verpakking binnenin vochtig is – dat is enkel condensatie.
5. Er kunnen in de verpakking of op het filterpatroon zwarte koolstofdeeltjes zitten. Maakt u zich geen zorgen, ze zijn onschadelijk.
6. Voor een efficiënte werking moet alle lucht uit het filterpatroon verwijderd zijn.
7. Dompel het filterpatroon in een kom koud water en schud hem zachtjes tot er geen luchtballen meer uitkomen.
8. U ziet mogelijk enkele zwarte deeltjes in het water drijven. Maakt u zich geen zorgen, ze zijn onschadelijk.
9. Voor het allereerste gebruik dient u het filterpatroon onder water te zetten.
10. Duw het filterpatroon zo ver als u kan in de trechter.
11. Vul het filter snel.
12. Vul het opnieuw als het leeg is.
13. Zo vult u de waterkoker tot aan de aanduiding max.
14. Giet het water weg en herhaal de handeling.
15. Als u tweemaal water hebt weggegoten, is het filterpatroon klaar voor gebruik.



DE BRITA® MEMO INSTELLEN

De Memo geeft de resterende gebruiksduur van het filterpatroon aan (volledige gebruiksduur van 4 weken).

1. Houd de START knop ingedrukt tot de 4 balkjes verschijnen en tweemaal knipperen en laat dan los.
2. Er zal elke week een balkje verdwijnen.
3. Wanneer de 4 balkjes verdwenen zijn, zal er een pijltje beginnen knipperen bovenaan op het display. Het filterpatroon is dan aan vervanging toe.
4. Als er slechts één balkje overblijft, controleert u het beste of u een andere filterpatroon in huis hebt en koopt u indien nodig een nieuwe.
5. Het knipperende bolletje rechts onderaan op het display geeft aan dat de Memo werkt.

VAKANTIE

Als u de waterkoker gedurende enkele dagen niet gebruikt hebt:

- Maak de waterkoker leeg en spoel hem uit
- Zet het filterpatroon onder water

VULLEN

1. Druk op de dekselvergrendeling om het deksel te openen.
2. Vul de waterkoker met ten minste 2 kopjes water, maar niet boven "max".
3. Vul het filter snel.
4. Vul het opnieuw als het leeg is.
5. Zo vult u de waterkoker tot aan de aanduiding **max**.
6. Als het water tot boven de aanduiding max komt, giet dan wat water weg
7. Sluit het deksel en druk het naar beneden om het te vergrendelen.

AANZETTEN

1. Zet de houder op een stabiele, horizontale ondergrond.
2. Steek de stekker van het voetstuk in het stopcontact.
3. Zet de waterkoker op het voetstuk.
4. Zet de schakelaar op I. Het lampje schakelt aan en de waterkoker begint op te warmen.

UITSCHAKELLEN

De waterkoker schakelt uit wanneer het water kookt en het lampje gaat uit. Als u handmatig wilt uitschakelen, draait u de schakelaar op O.

ALGEMEEN

Het is mogelijk dat er condens op het voetstuk van de waterkoker ontstaat. Maakt u zich geen zorgen, dit wordt veroorzaakt door de stoom die de waterkoker automatisch uitschakelt. De stoom condenseert en komt vrij via de luchtopeningen onder de waterkoker.

Het kan zijn dat u op de bodem van de waterkoker enige verkleuring aantreft. Ook hier hoeft u zich geen zorgen om te maken, dit komt door de verbinding van het verwarmingselement met de bodem van de waterkoker.

KOKEN MET TE WEINIG WATER

Hierdoor zal het verwarmingselement minder lang meegaan. De droogkookbeveiliging schakelt de waterkoker uit.

Hierna haalt u de ketel van zijn voetstuk om de beveiliging opnieuw in te stellen.

Zet de ketel op het werkoppervlak tot deze is afgekoeld.

ZORG EN ONDERHOUD

Haal de stekker van het voetstuk uit het stopcontact en laat de waterkoker afkoelen voordat u hem reinigt. Neem alle oppervlakken af met een schone vochtige doek.

HET FILTERHUIS

1. Open het deksel.
2. Plaats uw duimen in het filter.
3. Druk uw duimen zachtjes tegen de zijkant van het filter en trek het filter uit de ketel.

VERWIJDERING

Helaas duurt niets eeuwig en er komt een dag dat uw apparaat het einde van zijn levensduur bereikt. Het apparaat bevat een accu, die uit het apparaat moet worden gehaald en gerecycled, of worden afgevoerd op een milieuvriendelijke manier.

Plaats het einde van een schroevendraaier in de inkeping boven de Memo en haal hem uit de deksel. Uw lokale autoriteit zal voorzieningen hebben voor het recyclen of verwijderen van de BRITA® Memo.

RECYCLING



Om milieu- en gezondheidsproblemen door gevaarlijke stoffen te vermijden, mogen apparaten en oplaadbare en niet oplaadbare batterijen met een van deze symbolen niet samen met het huishoudelijk afval worden verwijderd. Breng elektrische en elektronische producten en, indien van toepassing, oplaadbare en niet-oplaadbare batterijen, altijd naar een officieel recycling-/inzamelpunt.

Leggere le istruzioni e conservarle al sicuro. In caso di cessione dell'apparecchio ad altre persone, consegnare anche le istruzioni. Rimuovere tutto l'imballaggio prima dell'uso.

NORME DI SICUREZZA IMPORTANTI

Osservare le precauzioni fondamentali di sicurezza, e in particolare quanto segue:

L'apparecchio può essere utilizzato da bambini di almeno 8 anni e da persone con ridotte capacità fisiche, sensoriali o mentali o senza esperienza e conoscenza a condizione che vengano controllate/istruite e capiscano i pericoli in cui si può incorrere. I bambini non devono giocare con l'apparecchio. La pulizia e la manutenzione da parte dell'utente non devono essere effettuate da bambini di età inferiore agli 8 anni e sotto il controllo di un adulto. Tenere l'apparecchio e il cavo fuori dalla portata dei bambini di età inferiore agli 8 anni.

L'uso errato dell'apparecchio può causare lesioni.

Le superfici dell'apparecchio diventeranno calde. Il calore residuo mantiene le superfici calde dopo l'uso.

Riempendo troppo il bollitore potrebbe schizzare acqua bollente.

Usare il bollitore solo con la base di supporto fornita (e viceversa).

Se il cavo è danneggiato, farlo cambiare dal produttore, da un rivenditore autorizzato o da personale similmente qualificato, per evitare incidenti.

Tenere i connettori asciutti.

- ⊗ Non utilizzare l'apparecchio vicino a vasche da bagno, docce, lavandini o altri recipienti contenenti acqua.
- Porre la base di supporto su una superficie stabile e in piano
- Usare solo cartucce filtranti BRITA® MAXTRA.
- Non usare il bollitore per scopi diversi da riscaldare l'acqua.
- Non usare l'apparecchio se è danneggiato o funziona male.

SOLO PER USO DOMESTICO

IMMAGINI

- | | |
|--------------------------------------|--------------------------------------|
| 1. BRITA® Memo | 7. Spia |
| 2. Coperchio | 8. Imbuto |
| 3. Rilascio coperchio | 9. Cartuccia filtrante BRITA® MAXTRA |
| 4. Manico | 10. Giravite |
| 5. Interruttore (O spento, I acceso) | 11. Tacca |
| 6. Base di supporto | |

CARTUCCIA FILTRANTE BRITA® MAXTRA

La cartuccia filtrante contiene resine a scambio ionico e carboni attivi.

Riduce il calcare e le sostanze, come il cloro, che alterano il gusto e l'odore dell'acqua, se presenti in quantità rilevante nell'acqua di rubinetto.

La riduzione delle impurità dona all'acqua un aspetto e un sapore migliore e la diminuzione del calcare favorisce, inoltre, il buon funzionamento del bollitore.

Ricordate: l'acqua è un cibo e, in quanto tale, si deteriora. Usare l'acqua filtrata entro un giorno.



PRIMA DI UTILIZZARE L'APPARECCHIO PER LA PRIMA VOLTA

- Premere la chiusura del coperchio per aprirlo.
- Rimuovere la cartuccia filtrante dall'interno del bollitore.

COME PREPARARE LA CARTUCCIA FILTRANTE

Maggiori informazioni sulle cartucce filtranti BRITA® e il BRITA® Memo sono disponibili nella Guida Informativa BRITA® fornita con il bollitore.

1. Premere la chiusura del coperchio per aprirlo.
2. Per rimuovere una cartuccia filtrante usata, tenere l'imbuto saldamente in una mano, afferrare l'anello con l'altra mano ed estrarre la cartuccia tirandola verso l'alto.
3. Togliere la nuova cartuccia filtrante dalla confezione.
4. Non preoccuparsi se la confezione è umida all'interno – si tratta di semplice condensazione.
5. Potrebbero esserci delle particelle di carbone nero nella confezione o sulla cartuccia filtrante. Non preoccuparsi, sono innocue.
6. Per assicurare un funzionamento efficiente, rimuovere tutta l'aria intrappolata nella cartuccia filtrante.
7. Immergere la cartuccia filtrante in una terrina contenente acqua fredda e agitarla delicatamente fino a quando non rilascia più bollicine.
8. Si possono notare delle particelle di carbone nero che galleggiano sull'acqua. Di nuovo, non preoccuparsi perché sono innocue.
9. Antecedentemente al primo uso, si deve lavare la cartuccia filtrante con un getto d'acqua.
10. Spingere la cartuccia filtrante nell'imbuto fino a quando non scende più.
11. Riempire rapidamente il condotto di riempimento.
12. Riempirlo ancora quando si svuota.
13. Così facendo, si dovrebbe riempire il bollitore all'incirca fino all'indicatore di livello **max**.
14. Eliminare l'acqua e ripetere l'operazione.
15. Quando sono state gettate due quantità di acqua, la cartuccia filtrante è pronta per l'uso.

AZZERARE IL BRITA® MEMO

Questo indica la durata residua della cartuccia filtrante, la cui durata totale è di 4 settimane.

1. Premere e tenere abbassato il pulsante START fino a quando non appaiono tutte e 4 le barre che lampeggiano due volte, quindi rilasciarlo.
2. Ogni settimana, una barra scomparirà.
3. Quando tutte e 4 le barre scompaiono, una freccia lampeggiante appare in alto sul display. Questo indica che bisogna sostituire la cartuccia filtrante.
4. Quando il display visualizza una barra, si consiglia di verificare di avere a disposizione un'altra cartuccia filtrante. Se non si dispone di una ricarica, è tempo di acquistarla.
5. Il punto lampeggiante in basso a destra sul display indica che il Memo è in funzione.

VACANZE

Se il bollitore non è stato usato per alcuni giorni:

- svuotare il bollitore e sciacquarlo
- lavare la cartuccia filtrante con un getto d'acqua (vedere punti 10-15)

RIEMPIMENTO

1. Premere la chiusura del coperchio per aprirlo.
2. Mettere nel bollitore almeno 2 tazze d'acqua, ma non oltrepassare il segno **max**.
3. Riempire rapidamente il condotto di riempimento.
4. Riempirlo ancora quando si svuota.
5. Così facendo, si dovrebbe riempire il bollitore all'incirca fino all'indicatore di livello **max**.

6. Se la quantità di acqua supera l'indicatore di livello **max**, eliminare del liquido
7. Chiudere il coperchio, esercitando una leggera pressione sullo stesso.

ACCENSIONE

1. Mettere la base di supporto su una superficie stabile e a livello.
2. Inserire nella presa di corrente la spina della base di supporto.
3. Porre il bollitore sulla base di supporto.
4. Posizionare il pulsante su I. La spia si accende e il bollitore comincia a scaldarsi.

SPEGNIMENTO

Quando l'acqua bolle il bollitore si spegne e la spia si spegne.
Per spegnere il bollitore manualmente, spostare il pulsante su **O**.

GENERALITÀ

Quando il bollitore viene sollevato si può notare dell'umidità sulla base di supporto. Non c'è da preoccuparsi; si tratta del vapore che ha provocato lo spegnimento automatico, si è condensato ed è sfuggito dai fori di sfogo sotto il bollitore.

Sul fondo del bollitore si può notare un certo scolorimento. Anche per questo non c'è da preoccuparsi: è dovuto alla saldatura dell'elemento sotto il fondo del bollitore.

UTILIZZO CON TROPPO POCA ACQUA

Facendolo si accorcerebbe la durata della vita del vostro bollitore. Un interruttore di protezione fa spegnere in tal caso automaticamente il bollitore.

Bisogna poi rimuovere il bollitore dalla base di supporto per resettare l'interruttore.

Lasciare il bollitore sulla superficie di lavoro fino a quando si sarà raffreddato.

CURA E MANUTENZIONE

Prima di procedere alla pulizia, staccare la base di supporto e lasciar raffreddare il bollitore.
Passare su tutte le superfici un panno pulito inumidito.

L'IMBUTO

1. Aprire il coperchio.
2. Mettere i pollici all'interno del condotto di riempimento.
3. Premere delicatamente un pollice contro l'altro lato del condotto di riempimento e sollevarlo dal bollitore.

SMALTIMENTO

Purtroppo, niente è eterno, e verrà il giorno in cui il vostro apparecchio avrà concluso il suo ciclo naturale. L'apparecchio contiene una batteria che deve essere rimossa e riciclata o smaltita in modo da non danneggiare l'ambiente.

Collocare l'estremità di un giravite nella tacca sopra il Memo e sollevare facendo leva sul coperchio. Il vostro comune avrà degli accordi per riciclare o smaltire il BRITA® Memo.

RICICLO



Per evitare problemi di salute ed ambientali dovuti a sostanze pericolose, gli apparecchi e le batterie ricaricabili e non ricaricabili contrassegnati con uno di questi simboli non devono essere smaltiti con i rifiuti urbani indifferenziati. Smaltire i prodotti elettrici ed elettronici e, quando possibile, le batterie ricaricabili e non ricaricabili, in un punto di raccolta autorizzato per il riciclo/la raccolta.

ULTERIORI INFORMAZIONI SUL PRODOTTO

Attenzione: questa apparecchiatura necessita di una regolare manutenzione periodica al fine di garantire i requisiti di potabilità dell'acqua potabile trattata ed il mantenimento dei miglioramenti come dichiarati dal produttore.

Il prodotto e tutti i materiali a contatto con l'acqua sono conformi al decreto ministeriale 6 aprile 2004, n. 174, all'articolo 9 del decreto legislativo n. 31 del 2001, al regolamento (CE) n. 1935/2004 nonché alle finalità specifiche cui l'apparecchiatura è destinata, come specificate sia sulla confezione sia nel presente manuale. Se il prodotto è dotato di un indicatore elettronico, questo è conforme alla direttiva 2004/108/CE.

L'acqua filtrata ottenuta dal trattamento applicato, può differire dai valori indicati nell'Allegato I, Parte C del decreto legislativo n. 31 del 2001 per i seguenti parametri:

- Ammonio
- Concentrazione degli ioni idrogeno (pH)
- Durezza

È scientificamente provato che l'alterazione, da parte del filtro, di questi parametri non ha effetti avversi alla salute.

Questo sistema riduce, nell'acqua trattata, sostanze quali il cloro, che possono alterarne il gusto e l'odore, nonché alcuni metalli come piombo e rame, oltre a ridurre la durezza temporanea, se sussistente in quantità rilevante nell'acqua utilizzata per la filtrazione, prevenendo così la formazione del calcare.

L'informazione circa la durezza dell'acqua può essere da Voi richiesta all'acquedotto del luogo in cui prelevate l'acqua. La riduzione di dette sostanze è testata secondo standard internazionali come richiesto dal decreto ministeriale n. 25/2012.

Attestazione delle prestazioni dei filtri durante il periodo di utilizzo secondo le procedure di verifica in conformità a standard internazionali:¹

Parametro Percentuale	minima di riduzione	Standard di riferimento
Rame	80%	DIN 105212
Piombo	90%	DIN 10521
TAC Durezza Alcalina completa	30%	NF P 41-6503
Cloro libero	50%	NSF/ANSI 424

Le prestazioni del prodotto nella località di applicazione possono differire dalle suindicate prestazioni in conformità agli standard di riferimento a causa della composizione dell'acqua locale.

Il filtro rilascia nell'acqua le seguenti sostanze:

- Argento
- Ammonio
- Potassio
- Fosfati

Per garantire il corretto funzionamento e l'igiene della caraffa è necessario sostituire il filtro MAXTRA ogni quattro settimane, o al raggiungimento di 100 litri di filtrazione.

I filtri originali BRITA contengono un mix di scambiatori ionici e carboni attivi, testati per la compatibilità alimentare. Gli scambiatori ionici riducono, la durezza temporanea dell'acqua (calcare) e – se presenti – metalli quali piombo e rame. I carboni attivi riducono, ad esempio, il cloro e i suoi composti, che alterano il gusto.

¹ Parametri dell'acqua secondo le procedure di verifica applicate:

² DIN 10521:

L'acqua di riferimento per la verifica è conforme allo standard DIN EN 60734, procedura B, 3 mmol/l durezza totale.

Ca: 89 mg/l, Mg: 19 mg/l, HCO₃: 244 mg/l, Cl: 166 mg/l, SO₄: 74 mg/l, Na: 92 mg/l.

Concentrazione di rame nell'acqua di riferimento per la verifica: 2 mg/l +/- 20 %

Concentrazione di piombo nell'acqua di riferimento per la verifica: 100 µg/l +/- 20 %

³ NF P 41-650:

Durezza: 300 + 60/-30 mg/l as CaCO₃ ;

Alcalinità: 200 + 40/-20 mg/l as CaCO₃

⁴ NSF / ANSI 42 - 2010:

pH: 7.5 ± 0.5

Temperature: 20 ± 3 °C (68 ± 5 °F)

Residuo fisso (TDS): 200 – 500 mg/l

Carbonio organico totale (TOC): ≥ 1.0 mg/l

Cloro Libero Disponibile (FAC): 2 mg/l ± 0.2 mg/l

Torbidità: < 1 NTU



Lea las instrucciones, guárdelas en un lugar seguro y, en caso de dar el aparato a otra persona, entréguelas también. Retire todo el embalaje antes de usar el aparato.

MEDIDAS DE SEGURIDAD IMPORTANTES

Siga las precauciones básicas de seguridad, incluyendo:

Este aparato puede ser utilizado por niños mayores de 8 años y por personas con discapacidad física, mental o sensorial o sin experiencia en su manejo, siempre que sean supervisadas o guiadas por otra persona y comprendan los posibles riesgos. Los niños no deben jugar con el aparato.

Los niños solo deben realizar tareas de limpieza y mantenimiento si son mayores de 8 años y están supervisados por un adulto. Mantenga el aparato y el cable fuera del alcance de niños menores de 8 años.

El uso inadecuado del aparato puede ocasionar heridas.

Las superficies del aparato estarán calientes. El calor residual mantendrá las superficies calientes después de usar el aparato.

Si lo sobrellena, puede que el hervidor salpique agua hirviendo.

Use el hervidor solo con la base suministrada (y viceversa).

Si el cable está dañado, este deberá ser cambiado por el fabricante, su agente de servicio, o alguien con cualificación similar para evitar peligro.

Mantenga secos los conectores.

- ⊗ No utilice el aparato cerca de bañeras, duchas, lavabos u otros recipientes que contengan agua.
- Ponga la base sobre una superficie estable y nivelada.
- Utilice cartuchos filtrantes BRITA® MAXTRA.
- No use el hervidor para algún otro propósito que no sea calentar agua.
- No use el aparato si está dañado o si no funciona bien.

SOLO PARA USO DOMÉSTICO

ILUSTRACIONES

- | | |
|---|-------------------------------------|
| 1. BRITA® Memo | 7. Luz |
| 2. Tapa | 8. Embudo |
| 3. Dispositivo de desbloqueo de la tapa | 9. Cartucho filtrante BRITA® MAXTRA |
| 4. Asa | 10. Destornillador |
| 5. Interruptor (O apagado, I encendido) | 11. Muesca |
| 6. Base | |

CARTUCHO FILTRANTE BRITA® MAXTRA

El cartucho filtrante contiene resina de intercambio iónico y carbono activado.

Reduce los depósitos de cal y otras sustancias como el cloro que afectan al olor y al sabor.

Al reducir las impurezas el agua tiene un mejor aspecto y sabe mejor, y la reducción de la cal ayuda también al hervidor.

Recuerde: el agua es un alimento perecedero. Utilice el agua filtrada en un día.

ANTES DE USAR POR PRIMERA VEZ

- Empuje el cierre de la tapa para abrir ésta.
- Retire el cartucho filtrante de dentro del hervidor.

PREPARAR EL CARTUCHO FILTRANTE

Puede encontrar más información acerca de los cartuchos filtrantes BRITA® y de BRITA® Memo en la Guía de Información de BRITA® proporcionada con el hervidor.

1. Empuje el cierre de la tapa para abrir ésta.
2. Para retirar un cartucho filtrante usado, mantenga el embudo con firmeza con una mano, sujete la anilla con la otra mano y tire del cartucho filtrante hacia arriba y hacia afuera.
3. Retire el embalaje del nuevo cartucho filtrante.
4. No se preocupe si la parte interna del embalaje está mojada; se trata sólo de condensación.
5. Puede haber partículas negras de carbón en el embalaje o en el cartucho filtrante. No se preocupe, son inocuas.
6. Para garantizar un funcionamiento eficaz, debe retirarse todo el aire del cartucho filtrante.
7. Sumerja el cartucho filtrante en un recipiente con agua fría y agítelo con cuidado hasta que no salgan más burbujas.
8. Tal vez observe partículas negras de carbón flotando en el agua. De nuevo, no se preocupe, son inocuas.
9. Antes de utilizarlo por primera vez, debe purgar el cartucho filtrante.
10. Empuje el cartucho filtrante en el embudo hasta que no se pueda más.
11. Llene el embudo rápidamente.
12. Vuelva a llenarlo cuando se vacíe.
13. Debería llenarse el hervidor hasta la marca max aproximadamente.
14. Deseche el agua y repita la operación.
15. Cuando deseche dos filtraciones de agua, el cartucho filtrante está listo para ser utilizado.



REAJUSTE EL BRITA® MEMO

Esto muestra la proporción de la duración de 4 semanas que queda del cartucho filtrante.

1. Mantenga pulsado el botón START (Inicio) hasta que aparezcan 4 barras y parpadee dos veces; a continuación, suéltelo.
2. Cada semana desaparecerá una barra.
3. Cuando desaparezcan las 4 barras, aparecerá una flecha parpadeante en la parte superior de la pantalla. Esto significa que es hora de sustituir el cartucho filtrante.
4. Cuando en la pantalla aparezca sólo una barra, es conveniente comprobar que tiene otro cartucho filtrante disponible. Si no tiene ninguno, deberá comprar uno.
5. El punto parpadeante que aparece en la parte inferior derecha de la pantalla muestra que la memoria funciona.

VACACIONES

Si no ha utilizado el hervidor durante un par de días

- Vacíe el hervidor y enjuáguelo
- Purgue el cartucho filtrante (consulte los puntos 10-15)

LLENADO

1. Empuje el cierre de la tapa para abrir ésta.
2. Llene con como mínimo 2 tazas de agua, sin sobrepasar de max.
3. Llene el embudo rápidamente.
4. Vuelva a llenarlo cuando se vacíe.
5. Debería llenarse el hervidor hasta la marca **max** aproximadamente.
6. Si el nivel de agua está por encima de la marca max, eche algo de agua fuera del hervidor.

7. Cierre la tapa y presione hacia abajo para fijarla.

ENCENDER

1. Ponga la base sobre una superficie estable y nivelada.
2. Conecte la base al suministro eléctrico.
3. Ponga el hervidor en su base.
4. Mueva el interruptor a I. La luz se encenderá y el hervidor se calentará.

APAGAR

Cuando hierva el agua, el hervidor se apagará automáticamente y se apagará la iluminación del interruptor.

Para apagarlo manualmente, mueva el interruptor a **O**.

GENERAL

Cuando levante el hervidor, puede que vea humedad en la base. No se preocupe – es el vapor usado para apagarlo automáticamente, el cual entonces se condensa y escapa por las ventilaciones debajo del hervidor. Puede que vea alguna decoloración en el fondo del hervidor. Otra vez, no se preocupe – esto es debido a la adhesión del elemento al fondo del hervidor.

USO CON CANTIDAD INSUFICIENTE DE AGUA

Esto reducirá la vida útil del elemento. Un interruptor disyuntor que evite el hervido en seco apagará el hervidor automáticamente.

A continuación retire el hervidor de la base para volver a activar el interruptor.

Deje el hervidor sobre la mesa de cocina hasta que se enfríe.

CUIDADO Y MANTENIMIENTO

Antes de limpiar el hervidor desconecte la base de la toma de corriente y deje que se enfríe.

Limpie todas las superficies con un paño húmedo limpio.

EL EMBUDO

1. Abra la tapa.
2. Coloque los pulgares dentro del embudo.
3. Presione ligeramente con los pulgares sobre cada lado del embudo y levántelo hasta separarlo del hervidor.

RECICLAJE

Desgraciadamente, nada dura eternamente y llegará el día en que su aparato llegue al final de su vida útil. Este aparato contiene una batería, que debe extraerse del aparato, y desecharse o reciclarse respetando el medioambiente.

Coloque la punta de un destornillador en la muesca de la parte superior del Memo y retire este de la tapa. Cada municipio tiene sus medios para reciclar o eliminar el BRITA® Memo.

RECICLAJE



Para evitar problemas medioambientales y de salud derivados de sustancias peligrosas, los electrodomésticos y las pilas recargables y no recargables en las que aparezca uno de estos símbolos no deben eliminarse junto con los residuos urbanos no seleccionados. Deseche siempre los aparatos eléctricos y electrónicos y, cuando corresponda, las pilas recargables y no recargables, en puntos oficiales de recogida/reciclado adecuados.

Leia as instruções e guarde em lugar seguro. Forneça-as também caso venha a fornecer o aparelho a alguém. Retire todo o material de embalar antes da utilização.

MEDIDAS DE PRECAUÇÃO IMPORTANTES

Siga as precauções básicas de segurança, incluindo:

Este aparelho pode ser usado por crianças com idade de 8 anos ou superior e pessoas com capacidades físicas, sensoriais ou mentais reduzidas ou com falta de experiência e conhecimentos, desde que supervisionadas/instruídas e que compreendam os riscos envolvidos. As crianças não devem brincar com o aparelho. A limpeza e manutenção por parte do utilizador não deverão ser feitas por crianças a não ser que tenham mais de 8 anos e sejam supervisionadas. Mantenha o aparelho e o cabo fora do alcance de crianças com menos de 8 anos.

Utilizar o aparelho incorretamente poderá resultar em ferimentos.

As superfícies do aparelho aquecerão. O calor residual manterá as superfícies quentes após a utilização.

Se encher demasiado, o jarro pode salpicar água a ferver.

Utilize o jarro apenas com a base fornecida (e vice versa).

Se o cabo estiver danificado, o fabricante, o seu agente de assistência técnica ou qualquer profissional devidamente qualificado deverá substituí-lo para se evitarem riscos.

Mantenha os conectores secos.

- ⚠ Não utilize o aparelho perto de casas de banho, duches, bacias ou outros recipientes que contêm água.
- Coloque a base numa superfície estável e plana.
- Use apenas cargas filtrantes BRITA® MAXTRA.
- Não utilize o jarro para outro fim que não seja o de aquecer água.
- Não utilize o aparelho se estiver danificado ou se o seu funcionamento for defeituoso.

APENAS PARA USO DOMÉSTICO

ESQUEMAS

- | | |
|--|----------------------------------|
| 1. BRITA® Memo | 7. Luz |
| 2. Tampa | 8. Funil |
| 3. Libertação da tampa | 9. Carga filtrante BRITA® MAXTRA |
| 4. Pega | 10. Chave de fendas |
| 5. Interruptor (O desligado, I ligado) | 11. Malhete |
| 6. Base | |

CARGA FILTRANTE BRITA® MAXTRA

A carga filtrante contém resina de permuta iónica e carvão activado.

Reduz o calcário e substâncias, como o cloro, que afectam o sabor e o cheiro.

Reduzir as impurezas melhora o aspecto e o sabor da água, e a redução do calcário também é benéfica para o seu jarro.

Lembre-se – a água é um alimento e deteriora-se. Use a água filtrada dentro de um dia.



ANTES DE UTILIZAR PELA PRIMEIRA VEZ

- Pressione o fecho da tampa para abrir a tampa.
- Retire a carga filtrante de dentro do jarro

PREPARAR A CARGA FILTRANTE

Pode encontrar mais informações sobre as cargas filtrantes BRITA® e o Memo BRITA® nas Instruções de utilização BRITA®, fornecido com o jarro.

1. Pressione o fecho da tampa para abrir a tampa.
2. Para remover uma carga filtrante usada, segure firmemente no funil com uma mão, segure no anel de puxar com a outra mão, e puxe a carga filtrante para cima e para fora.
3. Retire todo o material de embalagem da nova carga filtrante.
4. Não se preocupe se o interior da embalagem estiver húmido – trata-se apenas de condensação.
5. Podem existir partículas pretas de carvão na embalagem ou na carga filtrante. Não se preocupe, são inofensivas.
6. Para garantir uma operação eficiente, todo o ar deve ser removido da carga filtrante.
7. Mergulhe a carga filtrante numa taça com água fria e sacuda-o ligeiramente, até deixar de libertar bolhas.
8. Pode observar algumas partículas pretas de carvão a flutuarem na água. Mais uma vez, não se preocupe, porque são inofensivas.
9. Antes da primeira utilização, tem de escorrer a carga filtrante.
10. Comprima a carga filtrante dentro do funil, até não avançar mais.
11. Encha o funil rapidamente.
12. Encha-o novamente quando estiver vazio.
13. Tal deverá encher o jarro até à marca max.
14. Elimine a água e repita a operação.
15. Quando tiver eliminado duas partes de água, a carga filtrante está pronto a ser utilizado.

REINICIAR O MEMO BRITA®

Este apresenta a duração restante da carga filtrante de 4 semanas.

1. Prima e mantenha premido o botão START até aparecerem todas as 4 barras e piscarem duas vezes, e solte-o.
2. A cada semana, desaparecerá uma barra.
3. Quando desaparecem as 4 barras, aparece uma seta a piscar na parte superior do visor. Isto significa que é altura de substituir a carga filtrante.
4. Quando o visor apresentar apenas uma barra, é uma boa ideia verificar se tem outro cartucho de filtro disponível. Se não tiver, é altura de comprar.
5. O ponto intermitente do lado direito do visor indica que o Memo está a funcionar.

FÉRIAS

Se não utilizou o jarro durante alguns dias:

- esvazie o jarro e enxágüe-o
- escorra a carga filtrante (ver pontos 10-15)

ENCHER

1. Pressione o fecho da tampa para abrir a tampa.
2. Encha com pelo menos 2 chávenas de água, mas não ultrapasse a marca 'max'.
3. Encha o funil rapidamente.
4. Encha-o novamente quando estiver vazio.
5. Tal deverá encher o jarro até à marca **max**.
6. Se o nível da água estiver acima da marca max, despeje alguma água para fora do jarro.
7. Feche a tampa e pressione para baixo para a fechar.

LIGAR

1. Coloque a base numa superfície estável e nivelada.
2. Ligue a base a uma tomada da parede.
3. Coloque o jarro na base.
4. Passe o interruptor para **I**. A luz acende e o jarro começará a aquecer.

DESLIGAR

Quando a água ferver, o jarro desliga e a luz apaga.
Para desligar manualmente, passe o interruptor para **O**.

GERAL

Quando levanta o jarro, a base pode conter humidade. Não se preocupe, é o vapor utilizado para o desligamento automático que, a seguir, condensa e sai pelas aberturas debaixo do jarro. O fundo do jarro pode apresentar alguma descoloração. Uma vez mais, não se preocupe – esta deve-se à união da resistência e o fundo do jarro.



UTILIZAÇÃO COM ÁGUA INSUFICIENTE

A utilização com água insuficiente encurta a vida útil da resistência. Um dispositivo de corte de energia desliga o jarro quando este não tiver água.

Remova depois o jarro da base para reverter o corte de energia.

Coloque o jarro na bancada até que arrefeça.

CUIDADOS E MANUTENÇÃO

Desligue a base da tomada e aguarde que o jarro arrefeça antes de limpar.
Limpe todas as superfícies com um pano limpo e húmido.

O FUNIL

1. Abra a tampa.
2. Coloque os seus polegares dentro do funil.
3. Prima suavemente com o polegar em ambas as laterais do funil e, em seguida, levante-o retirando-o do jarro elétrico.

ELIMINAÇÃO

Infelizmente, nada dura para sempre e chegará o dia em que o seu aparelho chegará ao final do seu tempo útil de vida.

O aparelho possui uma bateria que deverá ser removida do aparelho e reciclada ou eliminada de forma a proteger o ambiente.

Introduza a extremidade de uma chave de fendas no malhete acima do Memo, e retire-o da tampa.

Contactar os serviços municipais para informações sobre a reciclagem ou correcta eliminação do Memo BRITA®

RECICLAGEM



Para evitar problemas ambientais e de saúde devido a substâncias perigosas, os aparelhos e baterias recarregáveis e não recarregáveis com um destes símbolos não deverão ser eliminados com o lixo doméstico normal. Elimine sempre os produtos elétricos e eletrónicos e, quando aplicável, as baterias recarregáveis e não recarregáveis, no ponto de reciclagem/recolha oficial apropriado.

Læs vejledningen og behold den til senere brug. Lad den følge med apparatet, hvis det overdrages til andre. Fjern al emballage før brug.

IGTIGE SIKKERHEDSINSTRUKTIONER

Følg altid de grundlæggende sikkerhedsregler, herunder:

Dette apparat kan anvendes af børn fra 8 år og derover og personer hvis fysiske, sansemæssige eller mentale evner er nedsat, eller personer uden den fornødne erfaring, hvis de er blevet instrueret/har været under opsyn og forstår de forbundne farer. Børn må ikke lege med apparatet.

Rengøring og vedligeholdelse må ikke foretages af børn, medmindre de er over 8 år og holdes under opsyn. Apparatet og ledningen skal holdes uden for rækkevidden af børn under 8 år.

Forket brug af apparatet kan forårsage tilskadekomst.

Apparatets overflader kan blive meget varme. Eftervarme holder overfladerne varme efter brug.

Hvis du fylder for meget vand i elkedlen, kan der sprøjte kogende vand ud. Anvend kun elkedlen sammen med den medfølgende sokkel (og omvendt).

Hvis ledningen er beskadiget, skal den udskiftes af producenten, serviceværkstedet eller en tilsvarende kvalificeret fagmand, så eventuelle skader undgås.

Sørg for at kontakterne altid er tørre.

- ⊗ Brug ikke dette apparat i nærheden af et badekar, brusebad, håndvask eller andre beholdere med vand.
- Anbring soklen på et stabilt, plant underlag.
- Brug kun BRITA® MAXTRA filterpatroner.
- Anvend ikke elkedlen til andre formål end opvarmning af vand.
- Undlad at anvende apparatet, hvis det er beskadiget eller ikke fungerer korrekt.

KUN TIL PRIVAT BRUG

TEGNINGER

- | | |
|----------------------------------|-------------------------------|
| 1. BRITA® Memo | 7. Indikator |
| 2. Låg | 8. Tragt |
| 3. Lågåbner | 9. BRITA® MAXTRA filterpatron |
| 4. Håndtag | 10. Skruetrækker |
| 5. Afbryderknop (O sluk, I tænd) | 11. Hak |
| 6. Sokkel | |

BRITA® MAXTRA FILTERPATRON

Filterpatronen indeholder ionbyttende harpiks og aktivt kul.

Reducerer kalk og andre stoffer, f.eks. klor, som påvirker vandets smag og lugt.

Reducering af urenheder, betyder, at dit vand smager bedre, og mindre kalk er også godt for din kedel.

Husk – at vand kan blive for gammelt. Brug filtreret vand inden for en dag.

FØR APPARATET TAGES I BRUG FØRSTE GANG

- Tryk på lågets lås for at åbne det.
- Tag filterpatronen ud af kedlen.

FORBERED FILTERPATRONEN

Du kan finde mere information om BRITA® filterpatroner og BRITA® Memo i BRITA® informationshæftet, som leveres sammen med kedlen.

1. Tryk på lågets lås for at åbne det.
2. Fjern brugte filterpatroner; hold fast om filterpatronen med den ene hånd, tag fat i trækkeringen med den anden hånd, og træk dernæst filterpatronen opad og ud.
3. Fjern al emballage fra den nye filterpatron.
4. Vær ikke bekymret, hvis emballagens inderside er fugtig – det er blot kondensvand.
5. Der kan være sorte kulparkler inden i emballagen eller på filterpatronen. Vær ikke bekymret, da de er harmløse.
6. For at sikre, at filtret virker effektivt, skal luften fjernes fra filterpatronen.
7. Sænk filterpatronen ned i en skål koldt vand og ryst den let, indtil der ikke frigøres flere bobler.
8. Du vil måske bemærke nogle sorte kulparkler, som flyder rundt i vandet. Igen, vær ikke bekymret, da de er harmløse.
9. Inden første brug, skal filterpatronen gennemskylles.
10. Tryk filterpatronen ned i tragten, indtil den ikke kan komme længere ned.
11. Fyld tragten hurtigt.
12. Fyld den igen, når den tømmes.
13. Kedlen bør nu være fyldt til omkring max-mærket.
14. Kassér vandet og gentag forløbet.
15. Når du har kasseret to opfyldninger vand, er filterpatronen klar til brug.



NULSTIL BRITA® MEMO

Dette viser andelen af filterpatronens 4 ugers levetid, som er tilbage.

1. Tryk og hold START-knappen nede, indtil alle 4 streger vises og blinker to gange, slip nu knappen.
2. Hver uge forsvinder en streg.
3. Når alle 4 streger forsvinder, vises en blinkende pil øverst på displayet. Det betyder, at det er tid til at udskifte filterpatronen.
4. Når der kun er én streg tilbage på displayet, er det en god ide at tjekke, at du har en ny filterpatron ved hånden. Hvis du ikke har en liggende, er det tid til at købe.
5. Det blinkende punktum i displayets nederste højre hjørne, viser at Memo virker.

FERIE

Hvis du ikke har brugt kedlen i nogle dage:

- tøm og skyl kedlen
- gennemskyl filterpatronen (se punkt 10-15)

OPFYLDNING

1. Tryk på lågets lås for at åbne det.
2. Fyld vand i elkedlen – mindst 2 kopper, men ikke mere end til maksimummærket.
3. Fyld tragten hurtigt.
4. Fyld den igen, når den tømmes.
5. Kedlen bør nu være fyldt til omkring **max**-mærket.
6. Hvis vandstanden er over max-mærket, skal du hælde noget vand ud af kedlen.
7. Luk for låget og tryk ned for at låse det.

TÆND MASKINEN

1. Stil soklen på en stabil, plan overflade.
2. Sæt stikket til soklen i stikkontakten.
3. Anbring elkedlen på soklen.
4. Skub afbryderknappen over på **I**. Indikatoren tænder, og elkedlen begynder at varme vandet op.

SLUK MASKINEN

Når vandet koger, slukkes elkedlen og lampen slukkes.

Du kan slukke for elkedlen manuelt ved at skubbe afbryderknappen over på **O**.

GENERELLE TIPS

Når du løfter elkedlen, kan der være fugt på soklen. Det er helt normalt – det er den damp, som bruges til at slukke elkedlen automatisk. Dampen fortættes til vand, der løber ud gennem hullerne under elkedlen. Der kan forekomme misfarvning i bunden af elkedlen. Det er også helt normalt og skyldes det klæbemiddel, som er brugt til at fastgøre varmelegemet til elkedlens bund.

KOGNING AF FOR LIDT VAND

Kogning af for lidt vand forkorter varmelegemets levetid. En tørkogningsafbryder slukker for elkedlen. Du skal tage kedlen af dens sokkel for at annullere afbrydelsen.

Stil kedlen på køkkenbordet indtil den er kold.

PLEJE OG VEDLIGEHOLDELSE

Træk soklens stik ud og lad kedlen køle af inden rengøring.

Tør apparatets yderside af med en ren, fugtig klud.

TRAGTEN

1. Åbn låget.
2. Sæt tommelfingrene ned i tragten.
3. Tryk forsigtigt med en tommelfinger mod hver side af tragten, og løft den op af kedlen.

BORTSKAFFELSE

Desværre varer intet for evigt, og dagen hvor dit apparat vil nå afslutningen på sin naturlige levetid vil komme.

Apparatet indeholder et batteri som skal tages ud af apparatet og indleveres til genbrug eller bortskaffes på en miljøvenlig måde.

Sæt enden af en skruetrækker ind i hakket oven over Memo og lirk den ud af låget.

Dine lokale myndigheder vil have genbrugs- eller bortskaffelsesordninger for BRITA® Memo.

GENBRUG



For at undgå miljø- og sundhedsmæssige problemer forårsaget af farlige stoffer, må apparater og genopladelige og ikke-genopladelige batterier, der er mærket med et af disse symboler, ikke kasseres sammen med almindeligt husholdningsaffald. Udtjente elektriske og elektroniske produkter samt genopladelige og ikke-genopladelige batterier fra produkterne skal afleveres på en godkendt genbrugsplads eller indsamlingssted.

Läs bruksanvisningen och spara den för framtida bruk. Låt bruksanvisningen följa med om du överläter apparaten. Ta bort allt förpackningsmaterial före användning.

VIKTIGA SKYDDSÅTGÄRDER

Följ allmänna säkerhetsföreskrifter, däribland följande:

Denna apparat kan användas av barn från 8 års ålder och uppåt och av personer med nedsatt fysisk, sensorisk eller mental förmåga eller med bristande erfarenhet och kunskap, om personerna i fråga är under uppsikt och har fått anvisningar om hur apparaten fungerar och om de har förstått vilka risker som användningen kan medföra. Barn ska inte leka med apparaten. Rengöring och användarunderhåll ska inte utföras av barn, såvida de inte är över 8 år och är under uppsikt. Håll apparat och elkabel utom räckhåll för barn under 8 år.

Felaktig användning av apparaten kan orsaka skada.

Apparatens utsida blir varm. Eftervärmnen gör att utsidorna fortfarande är varma efter avslutad användning.

Om man fyller på för mycket, kan kokande vatten spruta ut från vattenkokaren.

Använd endast vattenkokaren tillsammans med medföljande bottenplatta (och vice versa).

Om sladden är skadad måste den ersättas av tillverkaren, serviceombud eller någon med liknande kompetens för att undvika skaderisker.

Se till att anslutningarna är torra.

- ⊗ Använd inte denna apparat nära badkar, dusch, handfat eller andra behållare för vatten.
- Ställ bottenplattan på en fast och jämn yta.
- Använd endast BRITA® MAXTRA-filterpatroner.
- Använd inte vattenkokaren för något annat ändamål än att koka vatten.
- Använd inte apparaten om den är skadad eller fungerar dåligt.

ENDAST FÖR HUSHÅLLSBRUK

BILDER

- | | |
|------------------------------|-------------------------------|
| 1. Brita® memo-indikator | 7. Signallampa |
| 2. Lock | 8. Tratt |
| 3. Locköppnare | 9. Brita® maxtra-filterpatron |
| 4. Handtag | 10. Skruvmejsel |
| 5. Strömbrytare (o av, i på) | 11. Inskärning |
| 6. Bottenplatta | |

BRITA® MAXTRA-FILTERPATRON

Filterpatronen innehåller jonbytare och aktivt kol.

Filtreringen förebygger kalkavlagringar och reducerar halten av ämnen som försämrar smak och lukt, till exempel klor.

Filtreringen ger ett renare, klarare och mer välsmakande vatten och förebygger kalkavlagringar på kannan. Vatten är färskvara – tänk därför på att använda det filtrerade vattnet inom en dag.



FÖRE FÖRSTA ANVÄNDNINGEN

- Öppna locket genom att trycka på locklåset.
- Ta bort filterpatronen från insidan av kannan

FÖRBEREDA FILTERPATRON

I handboken som medföljer kannan finns mer information om BRITA®-filterpatroner och BRITA® Memo-indikator.

1. Öppna locket genom att trycka på locklåset.
2. Ta bort den använda filterpatronen genom att hålla den stadigt med en hand och fatta tag i ringhåndtaget med den andra. Dra sedan upp filterpatronen och ta bort den.
3. Ta bort allt förpackningsmaterial från den nya filterpatronen.
4. Om förpackningens insida är fuktigt beror det på kondens och det påverkar inte filterpatronen.
5. Om det skulle förekomma svarta kolpartiklar i förpackningen eller filterpatronen har det ingen betydelse.
6. All luft måste pressas ut från filterpatronen för att den ska fungera på rätt sätt.
7. Håll patronen nedsänkt i en skål med kallt vatten och skaka den försiktigt tills det inte längre bildas några luftbubblor.
8. Om några svarta kolpartiklar kommer ut i vattnet har det som tidigare sagt ingen betydelse.
9. Skölj filterpatronen innan du använder den för första gången.
10. Tryck ned filterpatronen i tratten så långt det går.
11. Fyll tratten snabbt.
12. Fyll den igen när den töms.
13. Då bör kannan vara fylld upp till maximal nivå (max).
14. Håll ut vattnet och upprepa proceduren.
15. Fyll kannan med vatten och håll ut det två gånger. Nu är filterpatronen klar att använda.

STÄLLA IN INDIKATORN BRITA® MEMO

Filterpatronen bör bytas ut efter cirka fyra veckor och indikatorn visar hur mycket tid som återstår före bytet.

1. Tryck och håll in knappen START tills fyra streck visas på displayen. De blinkar två gånger och släcks sedan.
2. Varje vecka försvinner ett streck.
3. När alla fyra strecken har försvunnit visas en blinkande pil överst på displayen. Då är det tid att byta filterpatron.
4. När displayen bara visar ett streck är det lämpligt att kontrollera att det finns en ny filterpatron tillgänglig. Köp annars en ny filterpatron.
5. Den blinkande punkten på displayens nedre högra sida visar att indikatorn BRITA® Memo fungerar.

AVSTÄLLNING

Om du inte har använt kannan på några dagar:

- Töm kannan och rengör den
- Skölj filterpatronen (se punkt 10–15)

FYLLA PÅ VATTEN

1. Öppna locket genom att trycka på locklåset.
2. Fyll på minst två koppar vatten men inte över maximal nivåmarkering.
3. Fyll tratten snabbt.
4. Fyll den igen när den töms.
5. Det innebär att kannan då bör vara fylld upp till maximal nivå (**max**).
6. Håll ut överflödigt vatten om vattennivån är över maximal nivå (**max**).
7. Stäng locket och lås det genom att trycka ned det.

SLÅ PÅ STRÖMMEN

1. Placera bottenplattan på en fast och jämn yta.
2. Anslut bottenplattan till vägguttaget.
3. Ställ vattenkokaren på bottenplattan.
4. Vrid strömbrytaren till **I**. Signallampan lyser och vattnet värms i vattenkokaren.

STÄNGA AV STRÖMMEN

När vattnet kokar kommer vattenkokaren att stängas av och signallampan släcks. Vrid strömbrytaren till **O** för manuell avstängning.

ALLMÄNT

När man lyfter upp vattenkokaren kan det finnas fukt på bottenplattan. Det beror på att den uppkomna ångan, som leder till automatisk avstängning, kondenseras och förångas genom öppningar under vattenkokaren och det är ingenting att oroa sig för.

Det kan förekomma en viss missfärgning på vattenkokarens botten. Det beror på att elementet och vattenkokarens botten är i kontakt med varandra och det är inte heller något att oroa sig för.

ANVÄNDA VATTENKOKAREN MED FÖR LITEN VATTENMÄNGD

Detta leder till att värmeelementets livslängd förkortas. En brytare för torrkokningsskydd kommer att stänga av vattenkokaren

Vattenkokaren måste tas bort från bottenplattan för att brytaren ska återställas.

Placera vattenkokaren på arbetsytan tills den har svalnat.



SKÖTSEL OCH UNDERHÅLL

Koppla ur stativet, och låt vattenkokaren svalna före rengöring.

Torka av alla ytor med en ren och fuktig trasa.

TRATTEN

1. Öppna locket.
2. Placera dina tummar inuti tratten.
3. Tryck försiktigt en tumme mot var sida av tratten och lyft ur den ur vattenkokaren.

AVFALLSHANTERING

Ingenting varar som bekant för evigt, inte heller din vattenkokare.

Vattenkokaren har ett batteri som måste tas ut från apparaten, återvinnas eller kasseras på ett miljövänligt sätt.

Lossa indikatorn BRITA® Memo från locket genom att sätta en skruvmejsel mot inskrivningen och bända upp den.

Ta kontakt med din kommun för information om återvinning eller kassering av indikatorn BRITA® Memo.

ÅTERVINNING



För att undvika miljö- och hälsoproblem pga. farliga ämnen får man inte kassera apparater eller laddningsbara och icke-laddningsbara batterier märkta med någon av dessa symboler i osorterat kommunalt avfall. Elektriska och elektroniska produkter och, där tillämpligt, laddningsbara och icke-laddningsbara batterier ska alltid kasseras vid en lämplig, officiell återvinnings-/uppsamlingsstation.

Les instruksjonene, oppbevar dem på et trygt sted, og send de med apparatet hvis du gir det videre. Fjern all emballasje før bruk.

VIKTIG SIKKERHETSTILTAK

Følg sikkerhetsinstruksene, inkludert

Dette apparatet kan brukes av barn fra åtte år og personer med nedsatte fysiske, sansende eller mentale evner eller manglende erfaring eller kunnskap hvis slike personer har fått opplæring eller blir holdt under oppsyn og forstår farene som er tilknyttet bruken av apparatet. Barn skal ikke leke med apparatet. Rengjøring og vedlikehold skal ikke utføres av barn med mindre de er over åtte år og holdes under oppsyn. Hold apparatet og ledningen utilgjengelig for barn under åtte år.

Feil bruk av apparatet kan føre til skader.

Apparatets overflater vil bli varme. Restvarmen vil holde overflatene varme etter bruk.

Hvis du fyller for mye, kan kannen sprute kokende vann.

Bruk kun kannen på sokkelen som følger med og omvendt.

Hvis kabelen er skadet så må den bli erstattet av fabrikanten, servicepartner eller andre som er kvalifiserte for å unngå fare.

Hold koplिंगene tørre.

- ⊗ Dypp aldri apparatet i væsker, ikke bruk det på badetrom, nær vann eller utendørs.
- Ha sokkelen på et stabilt flatt underlag.
- Bruk kun BRITA® MAXTRA®-filterelement.
- Ikke bruk kannen til andre formål enn det den er tilegnet for.
- Ikke bruk apparatet hvis det er skadet eller har mangler.

KUN FOR BRUK I HJEMMET

FIGURER

- | | |
|------------------------|--------------------------------|
| 1. BRITA® Memo | 7. Lys |
| 2. Deksel | 8. Trakt |
| 3. Dekselåpner | 9. BRITA® MAXTRA filterelement |
| 4. Håndtak | 10. Skrutrekker |
| 5. Bryter (O av, I på) | 11. Hakk |
| 6. Sokkel | |

BRITA® MAXTRA FILTERELEMENT

Filterelementet inneholder ionbyttingsharpiks og aktivert karbon.

Reduserer kalk og stoffer, som f.eks. klorin, som påvirker smak og lukt.

Reduserer urenheterne og får vannet til å se bedre ut og smake bedre, og mindre kalk er bedre for kokeren også.

Husk – vann er mat, det forringes. Bruk filtrert vann innen en dag.

FØR FØRSTEGANGSBRUK

- Trykk på deksellåsen for å åpne lokket.
- Fjern filterelementet fra kokerens innside

KLARGJØRING AV FILTERELEMENTET

Du kan finne mer informasjon om BRITA® filterelement og BRITA® Memo i BRITA®-informasjonsveiledningen som følger med kokeren.

1. Trykk på deksellåsen for å åpne lokket.
2. For å fjerne et brukt filterelement må du holde filterelementet fast med en hånd, ta tak i ringhåndtaket med den andre og trekke filterelementet opp og ut.
3. Fjern all emballasje fra det nye filterelementet.
4. Ikke bekymre deg hvis innsiden av emballasjen er fuktig – det er bare kondens.
5. Det kan være svarte karbonpartikler i emballasken eller på filterelementet. Ikke bekymre deg for det – de er ikke skadelige.
6. All luft må fjernes fra filterelementet for å sikre effektiv drift.
7. Senk filterelementet i en bolle med kaldt vann og rist det forsiktig til det ikke kommer flere bobler ut.
8. Du vil kunne se enkelte svarte karbonpartikler som flyter i vannet. Igjen; ikke bekymre deg for dette – de er ikke skadelige.
9. Du må skylle filterelementet før du bruker det første gang.
10. Skyv filterelementet inn i trakten til det ikke kommer lengre.
11. Fyll trakten raskt.
12. Fyll den på nytt når den blir tom.
13. Dette skal fylle kokeren opp til rundt max-merket.
14. Slå ut vannet og gjenta prosedyren.
15. Når du har slått ut vann to ganger, er filterelementet klart til bruk.



NULLSTILLING AV BRITA® MEMO

Dette viser hvor mye av filterelementets fire uker lange levetid som er igjen.

1. Trykk og hold START-knappen til alle fire stripene vises og blinker to ganger – slipp deretter knappen.
2. Én stripe vil forsvinne hver uke.
3. Når alle fire stripene forsvinner, vil en blinkende pil vises øverst på displayet. Dette betyr at det er tid for å bytte ut filterelementet.
4. Når displayet kommer ned til én stripe, kan det være lurt å sjekke at du har et annet filterelement tilgjengelig. Hvis ikke er det tid for å kjøpe et.
5. Det blinkende punktet nederst til høyre på displayet viser at Memo fungerer.

FERIE

Hvis du ikke har brukt kokeren på noen dager:

- tøm kokeren og skyll den
- skyll filterelementet (se punktene 10-15)

FYLLING

1. Trykk på deksellåsen for å åpne lokket.
2. Fyll med minst 2 kopper med vann, men ikke overskrid max.
3. Fyll trakten raskt.
4. Fyll den på nytt når den blir tom.
5. Dette skal fylle kokeren opp til rundt **max**-merket.
6. Hell litt vann ut av kokeren hvis vannivået er over max-merket.
7. Lukk dekselet og trykk det ned for å låse det.

SLÅ PÅ

1. Sett basen på et stabilt, jevnt underlag.
2. Plugg inn sokkelen til en stikkontakt.
3. Ha kannen på sokkelen.
4. Ha bryteren på **I**. Lyset vil gå på og kannen vil varmes opp.

SLÅ AV

Når vannet koker så vil kannen slås av og lyset vil slås av.
For å slå av manuelt, ha bryteren på **O**.

GENERELT

Når du løfter kannen, så kan det forekomme mugg på sokkelen. Ikke bli bekymret – dette er damp som er blitt dannet for automatisk avslåing, som slipper ut og renner under kannen.
Du kan se noe misfarging i bunnen av kannen. Igjen, ikke bekymre deg – dette kommer av fastbindingen av elementene på kannens bunn.

BRUK AV IKKE TILSTREKKELIG MED VANN

Elementenes levetid vil reduseres. Kjelen vil tørrkoke og slås av.
Du må fjerne kjelen fra sokkelen den står på for å aktivere den på nytt.
Plasser kjelen på arbeidsbenken til den har blitt kald.

BEHANDLING OG VEDLIKEHOLD

Dra ut kontakten og la vannkokeren kjøle seg ned før du vasker den.
Tørk av alle overflater med en ren fuktig klut.

TRAKTEN

1. Åpne lokket.
2. Sett tomlene dine i trakten.
3. Trykk hver tommel forsiktig mot hver side av trakten, og løft den ut av kjelen.

AVHENDING

Dessverre varer ingenting evig, og den dagen vil komme når apparatet kommer til slutten av sin levetid. Apparatet inneholder et batteri som må fjernes fra maskinen, resirkuleres, eller avhendes på en miljøvennlig måte.
Sett enden på en skrutrekker i hakket over Memo, og brekk det ut av dekselet.
Du vil finne muligheter for å resirkulere eller kaste BRITA® Memo hos lokale myndigheter.

RESIRKULERING



For å unngå miljø- og helseproblemer på grunn av farlige stoffer, må apparater og oppladbare og ikke-oppladbare batterier markert med en av disse symbolene ikke kastes i usortert offentlig avfall. Kast alltid elektriske og elektroniske produkter og, hvis relevant, oppladbare og ikke-oppladbare batterier, på et egnet retursted for offentlig resirkulering/innsamling.

Lue käyttöohjeet, säilytä ne ja anna ne laitteen mukana, mikäli luovutat sen toiselle henkilölle. Poista kaikki pakkausmateriaali ennen käyttöä.

TÄRKEITÄ VAROTOIMIA

Seuraa perusvarotoimia, muun muassa seuraavia ohjeita:

Laitetta saavat käyttää yli 8-vuotiaat lapset ja henkilöt, joiden fyysinen, aistienvaarainen tai henkinen toimintakyky on heikentynyt, tai joilla ei ole kokemusta ja tietoa, jos heitä valvotaan/ohjeistetaan, ja he ymmärtävät käyttöön liittyvät vaarat. Lapset eivät saa leikkiä laitteella. Lapset eivät saa puhdistaa tai tehdä hoitotoimia, jos he eivät ole yli 8-vuotiaita ja valvonnan alla. Pidä laite ja kaapeli alle 8-vuotiaiden ulottumattomissa.

Laitteen väärinkäyttö saattaa aiheuttaa henkilövahingon.

Laitteen pinnat tulevat kuumiksi. Jälkilämpö pitää pinnat kuumina käytön jälkeen.

Jos täytät liikaa, kattilasta voi roiskua kiehuvaa vettä.

Käytä vedenkeitintä vain sen mukana toimitetun alustan kanssa (ja alustaa vastaavasti vain tämän keittimen kanssa).

Jos sähköjohto on vahingoittunut, se pitää antaa valmistajan, tämän huoltopalvelun tai vastaavan pätevyyden omaavan henkilön vaihdettavaksi vaarojen välttämiseksi.

Pidä liittimet kuivina.

- ⊗ Älä käytä tätä laitetta kylpyammeen, suihkun, pesualtaan tai muun vettä sisältävän säiliön lähellä.
- Aseta alusta vakaalla tasaisella alustalle.
- Käytä vain BRITA® MAXTRA-suodatinpatruunoita.
- Älä käytä vedenkeitintä muuhun tarkoitukseen kuin veden lämmittämiseen.
- Älä käytä laitetta, jos se on vahingoittunut tai toimii huonosti.

VAIN KOTIKÄYTTÖÖN

PIIRROKSET

- | | |
|----------------------------------|-----------------------------------|
| 1. Brita® memo | 7. Valo |
| 2. Kansi | 8. Suppilo |
| 3. Kannen vapautin | 9. Brita® maxtra suodatinpatruuna |
| 4. Kahva | 10. Ruuvimeisseli |
| 5. Katkaisija (o pois, i päälle) | 11. Lovi |
| 6. Alusta | |

BRITA® MAXTRA-SUODATINPATRUUNA

Suodatinpatruunassa on ioninvaihtohartsia ja aktiivihieiltä.

Vähentää kalkkisaostumia ja aineita, kuten esim. klooria, joka vaikuttaa makuun ja hajuun.

Epäpuhtauksien vähentyminen tekee vedestä paremman näköistä ja makuista, kalkkisaostumien vähentyminen pidentää kannusi elinikää.

Muista - vesi on elintarvike, se pilaantuu. Käytä suodatettu vesi se yhden päivän kuluessa.



ENNEN ENSIMMÄISTÄ KÄYTTÖKERTAA

- Avaa kansi painamalla kannen lukkoa.
- Poista suodatinpatruuna kannun sisältä.

SUODATINPATRUUNAN VALMISTELU

Lisätietoa BRITA®-suodatinpatruunoista ja BRITA® Memo -toiminnosta löydät kannun mukana tulevasta ohjekirjastesta.

1. Avaa kansi painamalla kannen lukkoa.
2. Poista käytetty suodatinpatruuna pitämällä toisella kädellä tukevasti kiinni suodatinpatruunasta ja vetämällä toisella kädellä vetorengaasta, vedä suodatinpatruuna ylös ja poista.
3. Poista kaikki uuden suodatinpatruunan pakkausmateriaali.
4. Älä huolestu, jos pakkauksen sisäpuoli on kostea - se on vain kondensaatiota.
5. Pakkauksessa tai suodatinpatruunassa saattaa olla mustia hiilihiukkasia. Älä huolestu, ne ovat harmittomia.
6. Suodatinpatruunasta on poistettava kaikki ilma tehokkaan toiminnan varmistamiseksi.
7. Upota suodatinpatruuna kulhoon, jossa on kylmää vettä ja ravitele sitä kevyesti kunnes kuplia ei enää tule.
8. Saatat nähdä joitakin mustia hiilihiukkasia kellumassa vedessä. Älä huolestu, ne ovat harmittomia.
9. Huuhtelee suodatinpatruuna ennen ensimmäistä käyttöä.
10. Työnnä suodatinpatruuna suppiloon niin pitkälle kuin se menee.
11. Täytä suppilo nopeasti.
12. Täytä se uudelleen, kun se tyhjenee.
13. Tämän pitäisi johtaa kannun täyttymiseen max-merkkiin asti.
14. Tyhjennä vesi ja toista toimenpiteet.
15. Suodatinpatruuna on valmis käyttöön, kun olet heittänyt veden kaksi kertaa pois.

BRITA® MEMO-TOIMINNON PALAUTTAMINEN

Näyttää kuinka paljon suodatinpatruunan 4 viikon käyttöajasta on jäljellä.

1. Paina ja pidä painettuna START-painiketta kunnes kaikki 4 palkkia ilmestyvät ja vilkkuvat kahdesti, asetus on valmis.
2. Joka viikko yksi palkeista katoaa.
3. Kun kaikki 4 palkkia on kadonnut, näyttöön ilmestyy vilkkuva nuoli. Se tarkoittaa sitä, että on aika vaihtaa suodatinpatruuna.
4. Kun näytössä näkyy enää vain yksi palkki, on hyvä tarkistaa, että sinulla on varastossa toinen suodatinpatruuna. Jos sinulla ei ole, on aika ostaa uusi.
5. Näytön alaoikealla vilkkuva piste merkitsee sitä, että Memo on toiminnassa.

LOMA-AJAT

Jos et ole käyttänyt kannua pitkiin aikoihin:

- tyhjennä kannu ja huuhtelee se
- huuhtelee suodatinpatruuna (katso kohdat 10–15)

TÄYTTÄMINEN

1. Avaa kansi painamalla kannen lukkoa.
2. Täytä ainakin kahdella kupilla vettä, mutta älä ylitä max -tasoa.
3. Täytä suppilo nopeasti.
4. Täytä se uudelleen, kun se tyhjenee.
5. Tämän pitäisi johtaa kannun täyttymiseen **max**-merkkiin asti.
6. Jos vedenpinta on max -merkin yläpuolella, kaada vettä pois kannusta.
7. Sulje kansi ja lukitse se painamalla alas.

KYTKE LAITE PÄÄLLE

1. Aseta teline vakaalle, tasaiselle pinnalle.
2. Kytke alusta seinäpistorasiaan.
3. Laita vedenkeitin alustalle.
4. Siirrä kytkin asentoon I. Valo syttyy ja kattila alkaa lämmitä.

SAMMUTUS

Kun vesi kiehuu, vedenkeitin sammuu ja valo sammuu.
Jos haluat sammuttaa keittimen käsin, käännä valitsin asentoon **O**.

YLEISTÄ

Kun nostat vedenkeitintä, voit havaita alustalla kosteutta. Ei syytä huoleen – se on höyryä, jota käytetään automaattisessa ja joka tiivistyy ja purkautuu keittimen alla olevista aukoista.
Voit huomata, että keittimen pohjan väri muuttuu. Tästäkään ei pidä huolestua – se johtuu elementin kiinnittymisestä keittimen pohjaan.

KÄYTTÖ LIIAN VÄHÄLLÄ VEDELLÄ

Tällainen käyttö lyhentää elementin käyttöikä. Kuumentaminen kuivana aiheuttaa keittimen sammumisen.

Sinun täytyy irrottaa keitin alustalta palauttaaksesi sen toimintaan.
Anna keittimen olla työtasolla kunnes se on jäähtynyt.

HOITO JA HUOLTO

Irrota alusta virrasta ja anna keittimen jäähtyä ennen puhdistamista.
Pyyhi kaikki pinnat puhtaalla, kostealla liinalla.

SUPPILO

1. Avaa kansi.
2. Aseta peukalot suppilon sisäpuolelle.
3. Paina peukaloilla varovasti suppilon kummaltakin puolelta ja nosta se pois vedenkeittimestä.

POIS HEITTÄMINEN

Valitettavasti mikään ei kestä ikuisesti, ja jonain päivänä laitteesi saavuttaa luonnollisen käyttöikänsä lopun.

Laitteessa on akku, joka on poistettava laitteesta ja kierrätettävä tai loppukäsitteltävä ympäristöystävällisellä tavalla.

Aseta ruuvimeisselin kärki Memon yläpuolella olevaan loveen ja väännä se irti kannesta.
Paikallisilta viranomaisilta saat tietoa BRITA® Memon kierrätyksestä tai hävittämisestä.

KIERRÄTYS



Jotta vältettäisiin vaarallisista aineista ympäristölle ja terveydelle koituvat haitat, näillä symboleilla varustettuja laitteita sekä ladattavia ja kertakäyttöisiä paristoja ei saa hävittää lajittelemattomana sekajätteenä. Hävitä sähkö- ja elektroniikkatuotteet sekä, mikäli sovellettavissa, ladattavat ja kertakäyttöiset paristot asianmukaiseen viralliseen kierrätys-/keräilypisteeseen.



ЭЛЕКТРОЧАЙНИК

Прочтите инструкции, сохраните их, при передаче сопроводите инструкцией. Перед применением изделия снимите с него упаковку.

МЕРЫ ПРЕДОСТОРОЖНОСТИ

Следуйте основным инструкциям по безопасности, включая следующие:

Использование данного устройства детьми старше 8 лет, лицами с ограниченными физическими, сенсорными или умственными способностями, недостатком опыта или знаний допускается при условии контроля или инструктажа и осознания связанных с ним рисков. Детям запрещено играть с устройством. Очистку и обслуживание устройства могут выполнять дети старше 8 лет при условии наблюдения взрослыми. Храните устройство и кабель в недоступном для детей до 8 лет месте.

Неправильное использование прибора может привести к травме. Поверхности прибора нагреваются. За счет остаточного тепла поверхности будут оставаться горячими после использования. Если Вы переполните чайник, кипящая вода может выплескиваться. Используйте чайник только с подставкой, входящей в комплект поставки (и наоборот).

Если кабель поврежден, он должен быть заменен производителем, сервисным агентом или другим квалифицированным лицом для предотвращения опасности.

Разъемы должны всегда быть сухими.

- ⚠ Не пользуйтесь устройством вблизи ванны, душа, бассейна или прочих емкостей с водой.
- Положите подставку на устойчивую ровную поверхность.
- Используйте только фильтрующие картриджи BRITA® MAXTRA.
- Используйте прибор только для нагревания воды.
- Не используйте прибор, если он поврежден или работает с перебоями.

ТОЛЬКО ДЛЯ БЫТОВОГО ИСПОЛЬЗОВАНИЯ

ИЛЛЮСТРАЦИИ

- | | |
|--|---------------------------------------|
| 1. Электронный индикатор brita® memo | 6. Подставка |
| 2. Крышка | 7. Индикатор |
| 3. Фиксатор крышки | 8. Воронка |
| 4. Ручка | 9. Фильтрующий картридж brita® maxtra |
| 5. Выключатель (о кнопка выключения, i кнопка включения) | 10. Отвертка |
| | 11. Петля |

ФИЛЬТРУЮЩИЙ КАРТРИДЖ BRITA® МАХТРА

Фильтрующий картридж содержит ионообменную смолу и активированный уголь.

Сокращает известковый налет, удаляет вещества, напр., хлор, влияющие на вкус и запах.

Устраняя примеси, делает воду лучше на вид и на вкус, сокращение известкового налета полезно для чайника.

Помните, что вода – это продукт питания, который портится. Очищенную воду следует употребить в течение одного дня.

ПЕРЕД ПЕРВЫМ ИСПОЛЬЗОВАНИЕМ ПРИБОРА

- Нажмите на фиксатор крышки, чтобы ее открыть.
 - Выньте фильтрующий картридж из кувшина.
-

ПОДГОТОВКА ФИЛЬТРУЮЩЕГО КАРТРИДЖА

Больше информации о фильтрующих картриджах BRITA® и индикаторе BRITA® Мемо вы можете найти в Справочнике BRITA®, поставляемом вместе с изделием.

1. Нажмите на фиксатор крышки, чтобы ее открыть.
 2. Для удаления использованного картриджа одной рукой крепко возьмитесь за картридж, другой — за кольцо, затем потяните фильтрующий картридж вверх наружу.
 3. Снимите все упаковочные материалы с нового картриджа.
 4. Влага внутри упаковки не должна вас беспокоит – это всего лишь конденсат.
 5. В упаковке или на фильтрующем картридже могут быть частички угля. Не волнуйтесь, они безвредны.
 6. Для обеспечения эффективной работы из фильтрующего картриджа следует удалить весь воздух.
 7. Окуните фильтрующий картридж в емкость с холодной водой и слегка потрясите, пока из него не перестанут выходить пузырьки.
 8. В воде могут оказаться частицы угля. Не волнуйтесь, они безвредны.
 9. Перед первым использованием следует промыть фильтрующий картридж.
 10. Протолкните до упора фильтрующий картридж в воронку.
 11. Быстро наполните воронку.
 12. Повторно наполните воронку по мере ее опустошения.
 13. При этом чайник наполнится приблизительно до отметки max.
 14. Вылейте воду и повторите операцию.
 15. После того, как вы слили два кувшина воды, фильтрующий картридж готов к эксплуатации.
-

СБРОС BRITA® MEMO

Он показывает остаток срока службы фильтрующего картриджа из отведенных ему 4 недель.

1. Нажмите и удерживайте кнопку START, пока не появятся и не мигнут дважды все 4 черточки, затем отпустите.
 2. Ежедневно одна черточка будет пропадать.
 3. Когда пропадут все 4 черточки, вверху экрана появится мигающая стрелка. Это значит, что пора менять фильтрующий картридж.
 4. Когда на экране остается одна черточка, следует позаботиться о наличии у нового фильтрующего картриджа. Если у вас картриджа нет, самое время его купить.
 5. Мигающая точка внизу справа на экране свидетельствует о том, что Мемо работает.
-

ОТПУСК

Если вы не пользовались чайником несколько дней:

- вылейте из чайника воду и промойте его
- промойте фильтрующий картридж (см. пп. 10-15)



НАПОЛНЕНИЕ ВОДОЙ

1. Нажмите на фиксатор крышки, чтобы ее открыть.
2. Наполните чайник минимум 2-мя чашками воды, не превышайте максимальной отметки (max).
3. Быстро наполните воронку.
4. Повторно наполните воронку по мере ее опустошения.
5. При этом чайник наполнится приблизительно до отметки **max**.
6. Если уровень воды превышает отметку max, отлейте немного воды из чайника.
7. Закройте крышку и прижмите ее до защелкивания.

ВКЛЮЧЕНИЕ

1. Поместите подставку на устойчивой ровной поверхности.
2. Подключите подставку к сети.
3. Установите чайник на подставку.
4. Установите переключатель в положение I. Световой индикатор загорится, и чайник будет нагреваться.

ВЫКЛЮЧЕНИЕ

Когда вода закипит, чайник выключится, и световой индикатор погаснет.
Для ручного выключения чайника, установите переключатель в положение **O**.

ОБЩИЕ ПОЛОЖЕНИЯ

Когда Вы поднимаете чайник, Вы можете увидеть влагу на подставке. Не волнуйтесь – это пар, используемый для автоматического выключения, который затем конденсируется и выходит через отверстия под чайником.

Вы можете заметить обесцвечивание на основании чайника. И снова не волнуйтесь – это происходит из-за крепления элемента к основанию чайника.

ИСПОЛЬЗОВАНИЕ ЧАЙНИКА С НЕДОСТАТОЧНЫМ КОЛИЧЕСТВОМ ВОДЫ

Это сократит срок службы элемента. Защитный предохранитель выключит чайник.
После этого чайник необходимо снять с подставки, чтобы сбросить защитную систему.
Устанавливайте чайник на рабочую поверхность еще в холодном состоянии.

УХОД И ОБСЛУЖИВАНИЕ

Перед чисткой чайника отключите подставку от розетки и дайте чайнику остыть.
Протрите поверхность чистой влажной тканью.

ВОРОНКА

1. Откройте крышку.
2. Поместите оба больших пальца на поверхность внутри воронки.
3. Осторожно нажимая большими пальцами с обеих сторон воронки, вытяните ее из чайника.

УТИЛИЗАЦИЯ

К сожалению, ничто на свете не вечно, и в один прекрасный день срок службы вашего чайника закончится.

Чайник оснащен аккумулятором, который необходимо вынуть из прибора и утилизировать или переработать безопасным для окружающей среды способом.

Конец отвертки поместите в петлю над Мето, и выньте последний из крышки.

Местные власти должны знать правила и иметь возможности по переработке или утилизации BRITA® Мето.

ПОВТОРНАЯ ПЕРЕРАБОТКА



Во избежание воздействия вредных веществ на окружающую среду и здоровье приборы и батареи одноразового или многоразового использования, помеченные одним из этих символов, необходимо утилизировать отдельно от несортированных бытовых отходов. Обязательно утилизируйте электрические и электронные изделия, а также (если это применимо) батареи одноразового или многоразового использования в соответствующих официальных пунктах повторной переработки / сбора отходов.



Přečtěte si pokyny a uschovejte je. Pokud zařízení předáte dál, předejte ho i s návodem. Před použitím odstraňte všechny obaly.

DŮLEŽITÁ BEZPEČNOSTNÍ OPATŘENÍ

Dodržujte základní bezpečnostní pokyny, jako jsou:

Tento přístroj mohou používat děti ve věku od 8 let a osoby se sníženými fyzickými, sensorickými či mentálními schopnostmi nebo osoby, které výrobek nikdy nepoužívaly nebo jej neznají, pokud tak činí pod dozorem/byly poučeny a rozumí souvisejícím rizikům. S přístrojem si nesmějí hrát děti. Děti nesmějí provádět čištění a běžnou údržbu, pokud nedosáhly věku alespoň 8 let a nejsou-li pod dozorem. Přístroj i kabel uchovávejte mimo dosah dětí mladších 8 let.

Nesprávné použití zařízení může vést ke zranění.

Povrchy přístroje budou pálit. Zbytkové teplo zajistí, že povrchy po použití zůstanou horké.

Pokud přelijete, z konvice by mohla unikat vařící voda.

Používejte konvici jen s dodávaným podstavcem (a naopak).

Pokud je poškozený kabel, musí jej vyměnit výrobce, jeho servisní zástupce nebo osoba podobně kvalifikovaná, aby nedošlo k riziku.

Kontakty udržujte v suchu.

- ⊗ Tento přístroj nepoužívejte v blízkosti van, sprch, umyvadel či jiných nádob obsahujících vodu.
- Podstavec umístěte na stabilní a rovnou plochu.
- Používejte pouze filtrační vložky BRITA® MAXTRA.
- Nepoužívejte konvici na jiné účely mimo ohřívání vody.
- Nepoužívejte spotřebič, je-li poškozen nebo se objevují poruchy.

JEN PRO DOMÁCÍ POUŽITÍ

NÁKRESY

- | | |
|-----------------------------------|-----------------------------------|
| 1. BRITA® Memo | 7. Kontrolka |
| 2. Víčko | 8. Trychtýř |
| 3. Uvolnění víčka | 9. Filtrační vložka BRITA® MAXTRA |
| 4. Držadlo | 10. Šroubovák |
| 5. Vypínač (O vypnuto, I zapnuto) | 11. Vrub |
| 6. Podstavec | |

FILTRAČNÍ VLOŽKA BRITA® MAXTRA

Filtrační vložka obsahuje iontoměničovou pryskyřici a aktivní uhlí.

Redukuje vodní kámen a látky (např. chlór), jež způsobují zápach a ovlivňují chuť.

Tím, že snížíte množství nečistot, docílíte nejen dobrého vzhledu vody, ale i lepší chuti. Navíc méně vodního kamene prospívá i vaší konvici.

Zapamatujte si, že voda je potravina a kazí se. Přefiltrovanou vodu spotřebujte během jednoho dne.

PŘED PRVNÍM POUŽITÍM

- Pro otevření víčka stiskněte zámek víčka.
- Filtrovou vložku z vnitřku konvice vyjměte.

PŘÍPRAVA FILTROVÉ VLOŽKY

Více informací o filtračních vložkách BRITA® a panelu BRITA® Memo naleznete v informační brožurce BRITA®, která je dodávána společně s konvicí.

1. Pro otevření víčka stiskněte zámek víčka.
2. Při vyjímání použité filtrové vložky je třeba ji pevně uchopit jednou rukou a druhou rukou zatáhnout za očko – tak filtrovou vložku vyzvednete a vytáhnete.
3. Novou filtrovou vložku zbavte všech obalů.
4. Pokud se uvnitř obalu drží vlhkost, ničemu to nevadí – je to jen vysrážená voda.
5. Uvnitř obalu nebo na filtrové vložce se mohou objevit částičky černého uhlí. Nelamte si s tím hlavu – tyto částičky jsou neškodné.
6. Aby filtr dobře fungoval, z filtrové vložky se musí odstranit všechny vzduch.
7. Ponořte filtrovou vložku do mísy se studenou vodou a filtrem zlehka třeste, dokud se nepřestanou tvořit bublinky.
8. Ve vodě se mohou objevit částičky černého uhlí. Opět si s tím nelamte hlavu – jsou neškodné.
9. Před prvním použitím musíte filtrovou vložku propláchnout.
10. Umístěte filtrovou vložku do trychtýře až úplně dolů.
11. Nálevku plňte rychle.
12. Po vyprázdnění ji znovu naplňte.
13. Nyní by měla být konvice naplněna asi po rysku max.
14. Vodu vylijte a úkon opakujte.
15. Poté, co jste vylili dvě dávky vody, je filtrová vložka připravena k použití.

RESET BRITA® MEMO

1. Zde se ukazuje, kolik zbývá z 4-týdenní životnosti filtru.
2. Stiskněte a přidržte tlačítko START, dokud se neobjeví všechny 4 sloupečky a dokud dvakrát nebliknou. Pak tlačítko pusťte.
3. Každý týden zmizí jeden sloupeček.
4. Když zmizí všechny 4 sloupečky, nahoře na displeji se objeví blikající šipka. To znamená, že nastal čas filtrovou vložku vyměnit.
5. Když už se na displeji zobrazuje jen jeden sloupeček, je dobré zkontrolovat, zda máte v zásobě náhradní filtrovou vložku. Pokud nemáte, je čas ji zakoupit.
6. Blikající tečka v pravém dolním rohu displeje znamená, že Memo funguje.



DOVOLENÁ

Pokud jste konvici několik dní nepoužili:

- Konvici vyprázdněte a vypláchněte
- Propláchněte filtrovou vložku (viz body 10-15)

PLNĚNÍ

1. Pro otevření víčka stiskněte zámek víčka.
2. Naplňte nejméně 2 šálky vody, ale ne přes rysku max.
3. Nálevku plňte rychle.
4. Po vyprázdnění ji znovu naplňte.
5. Nyní by měla být konvice naplněna asi po rysku **max**.
6. Pokud je hladina vody nad ryskou max., trochu vody z konvice ulijte.
7. Víko zavřete a zamáčkněte, aby se uzamklo.

ZAPÍNÁNÍ

1. Stojan postavte na stabilní rovný povrch.
2. Zapojte podstavec do zásuvky.
3. Umístěte konvici na podstavec.
4. Přesuňte vypínač na **I**. Rozsvítí se kontrolka a konvice se zahřeje.

VYPÍNÁNÍ

Až se začne voda vařit, konvice se automaticky vypne a kontrolka zhasne.
Pro manuální vypnutí posuňte vypínač na **O**.

OBECNÉ

Když nakloníte konvici, můžete zahlédnout na podstavci vlhko. Neobávejte se – jde o páru, díky níž se konvice automaticky vypne, pak kondenzuje a vytrátí se otvory pod konvicí.

Na spodní straně konvice může dojít ke změně barvy. Opět se není čeho obávat – jde o důsledek spojování prvku s dnem konvice.

POUŽÍVÁNÍ S NEDOSTATEČNÝM MNOŽSTVÍM VODY

Zkrátí se tím životnost topného tělesa. Při nedostatku vody se konvice vypne.

Pak musíte konvici sejmut z podstavce, aby se vypínač resetoval.

Konvici položte na pracovní plochu a počkejte, dokud nevychladne.

PÉČE A ÚDRŽBA

Vypněte podstavec a nechte konvici před mytím vychladnout.

Všechny plochy otřete čistým vlhkým hadrem.

TRYCHTÝŘ

1. Otevřete víko.
2. Dovnitř do nálevky vložte palce.
3. Palci jemně tlačte proti stěnám nálevky a z konvice ji vytáhněte.

LIKVIDACE

Bohužel nic nevydrží na věky, a přijde den, kdy životnost přístroje skončí a přístroj vám doslouží.

Přístroj je vybaven baterií, kterou je třeba z konvice vyjmout a dát k recyklaci nebo nějak ekologicky šetrně zlikvidovat.

Konec šroubováku zasuňte do vrubu nad panelem Memo a z víčka ho vypáčte.

Co se týče recyklace a likvidace BRITA® Memo, informujte se u místních úřadů.

RECYKLACE



Abyste nedocházelo k ničení životního prostředí a zdraví kvůli obsaženým nebezpečným látkám, přístroje a dobíjecí i nedobíjecí baterie označené jedním z těchto symbolů nesmějí být vyhazovány do směsného komunálního odpadu. Elektrické a elektronické výrobky, a pokud to přísluší, i dobíjecí i nedobíjecí baterie, vždy likvidujte na oficiálním recyklačním/sběrném místě.

Prečítajte si pokyny a odložte tak, aby ste ich mohli priložiť pri prípadnom odovzdaní výrobku niekomu inému. Pred použitím odstráňte všetky obaly.

DÔLEŽITÉ BEZPEČNOSTNÉ OPATRENIA

Dodržujte základné bezpečnostné opatrenia, vrátane:

Tento prístroj môžu používať deti od 8 rokov a osoby so zníženými fyzickými, zmyslovými alebo psychickými schopnosťami alebo nedostatkom skúseností a vedomostí ak sú pod dozorom/poučení a sú si vedomí s tým spojených rizík. Deti sa s prístrojom nemajú hrať.

Čistenie a používateľská údržba nemajú byť vykonávané deťmi ak nie sú staršie ako 8 rokov a pod dozorom.


Prístroj a elektrickú šnúru uchovávajte mimo dosahu detí mladších ako 8 rokov.

 Povrchy spotrebiča budú horúce.

Ak nalejete viac vody, z kanvice by mohla uniknúť vriaca voda.

Používajte túto kanvicu len s dodaným podstavcom (a naopak).

Ak je prírodný kábel poškodený, musí byť vymenený výrobcom, jeho servisným technikom alebo iným kvalifikovaným odborníkom, aby nedošlo k riziku.

 Nepoužívajte tento prístroj v blízkosti vane, sprchy, umývadla alebo iných nádob s vodou.

- Podstavec umiestnite na pevnú a rovnú plochu.
- Používajte iba filtračné náplne BRITA® MAXTRA.
- Nepoužívajte túto kanvicu na iné účely ako je ohrievanie vody.
- Nepoužívajte tento spotrebič, ak je poškodený alebo vznikne porucha.

LEN NA POUŽITIE V DOMÁCNOSTI

NÁKRESY

- | | |
|--|-----------------------------------|
| 1. BRITA® Memo | 7. Lučka |
| 2. Pokrov | 8. Lijak |
| 3. Sprostitev pokrova | 9. Filtrirni vložek BRITA® MAXTRA |
| 4. Ročaj | 10. Izvijač |
| 5. Stikalo (O izključeno, I vključeno) | 11. Zareza |
| 6. Stojalo | |

FILTROVÁ NÁPLŇ BRITA® MAXTRA

Filtrová náplň obsahuje živicu na výmenu iónov a aktivovaný uhlík.

Znižuje vodný kameň a iné látky, napr. chlór, ktoré ovplyvňujú chuť a vôňu. Zníženie nečistôt spôsobuje, že voda vyzerá aj chutí lepšie a znížené množstvo vodného kameňa pomáha aj varnej kanvici.

Nezabudnite – voda je potravinu, môže sa pokaziť. Filtrovanú vodu použite do jedného dňa.

PRED PRVÝM POUŽITÍM

- Otvorte veko.
- Filtrovú náplň vyberte z kanvice.



PRÍPRAVA FILTROVEJ NÁPLNE

Viac informácií o filtrových náplniach BRITA® a BRITA® Memo nájdete v informačnom sprievodcovi BRITA®, ktorý je dodávaný s kanvicou.

1. Otvorte veko.
2. Pri odstraňovaní filtovej náplne držte filtrovú náplň pevne jednou rukou, chyťte vyťahovací krúžok druhou rukou a náplň vyťahujte von.
3. Z novej filtovej náplne odstráňte všetky obaly.
4. Neobávajte sa, ak je vnútro obalu vlhké – je to len dôsledok kondenzácie.
5. V obale alebo na filtovej náplni môžu byť čierne uhlíkové častičky. Neobávajte sa, sú neškodné.
6. K zabezpečeniu efektívnej prevádzky musí byť z filtovej náplne odstránený všetok vzduch.
7. Filtrovoú náplň ponorte do misky so studenou vodou a jemne ňou potraсте, kým z nej nevychádzajú žiadne bubliny.
8. Možno sa vo vode objaví zopár čiernych uhlíkových častičiek. Opäť sa nemusíte obávať, sú neškodné.
9. Pred prvým použitím musíte filtrovú náplň prepláchnuť.
10. Zatláčajte filtrovú náplň do lievika až na doraz.
11. Pomocou džbána rýchlo naplňte lievik po spodnú časť otvorov.
12. Keď sa lievik vyprázdni, naplňte ho po vyťahovací krúžok na vrchnej časti filtovej náplne.
13. To by malo kanvicu naplniť približne po značku max.
14. Vodu vylejte a zopakujte tento postup.
15. Keď ste vyliali dve dávky vody, filtrová náplň je pripravená na použitie.

ZNOVUNASTAVENIE BRITA® MEMO

Toto ukazuje, aká časť zo 4-týždňovej životnosti filtovej náplne ešte zostáva.

1. Stlačte a držte tlačidlo START, kým sa neobjavia všetky 4 paličky a dvakrát nezabliknú, potom pustite.
2. Každý týždeň zmizne jedna palička.
3. Keď zmiznú všetky 4 paličky, objavia sa vo vrchnej časti displeja blikajúca šípka. To znamená, že je čas vymeniť filtrovú náplň.
4. Keď sa na displeji zjaví jedna palička, je dobré skontrolovať, či máte v zásobe ďalšiu filtrovú náplň. Ak nie, je čas si nejaké zakúpiť.
5. Blikajúca bodka v spodnej časti displeja vpravo znamená, že Memo je v prevádzke.

DOVOLENKA

Ak ste kanvicu niekoľko dní nepoužívali:

- Kanvicu vyprázdňte a vypláchnite
- Prepláchnite filtrovú náplň (body 10 – 15)

PLNENIE

1. Otvorte veko.
2. Naplňte najmenej 2 šálkami vody, ale nie cez rysku max.
3. Naplňte lievik rýchlo.
4. Znovu ho naplňte, keď sa vyprázdni.
5. Tým by ste mali kanvicu naplniť približne po značku **max**.
6. Ak je hladina vody vyššie ako je značka max, odlejte z kanvice trochu vody.
7. Veko zatvorte a zatláčajte smerom nadol, aby zapadlo na miesto.

ZAPNUTIE

1. Skontrolujte, či je vypnutý spínač – prepnite ho na 0. Zapnite podstavec do zásuvky.
2. Kanvicu položte na podstavec. Spínač zapnite do polohy I.

VYPNUTIE

1. Keď voda zovrie, kanvica sa vypne a svetelná kontrolka zhasne.
2. Pri ručnom vypnutí prepnete spínač do polohy **O**.

VŠEOBECNE

Pri zdvihnutí kanvice môžete zazrieť na podstavci vlhkosť. Nemajte obavy – je to para, ktorá automaticky vypne kanvicu, keď kondenzuje a uniká cez vetracie otvory pod kanvicou. Na spodnej časti kanvice môžete zazrieť vyblednutie. Znovu, nemajte obavy – je to v dôsledku pripojenia ohrevného telesa na dne kanvice

POUŽÍVANIE S NEDOSTATOČNÝM MNOŽSTVOM VODY

Skráti sa tým životnosť ohrievacieho telesa. Pri nedostatku vody sa kanvica automaticky vypne. Aby ste zabránili cyklickému zapínaniu a vypínaniu kanvice, vezmite ju z podstavca a pred opätovným umiestnením na podstavec ju nechajte vychladnúť.

STAROSTLIVOSŤ A ÚDRŽBA

Skontrolujte, či je vypnutý spínač – prepnete ho na O. Pred čistením odpojte podstavec zo zásuvky a nechajte kanvicu vychladnúť. Všetky povrchy utrite čistou vlhkou utierkou.

LIEVIK

1. Otvorte veko.
2. Palce vložte do lievika.
3. jemne pritlačte oboma palcami o strany lievika a vytiahnite ho z kanvice.

LIKVIDÁCIA

Prístroj obsahuje batériu, ktorú musíte z prístroja vybrať a odovzdať na recykláciu, alebo zlikvidovať neškodným spôsobom. Koniec skrutkovača vložte do zárezu nad Memom a vypáčte ho z veka. Miestne orgány zabezpečujú recykláciu alebo zneškodňovanie odpadov typu BRITA® Memo.



RECYKLÁCIA



Aby nedochádzalo k ohrozeniu zdravia a životného prostredia vplyvom nebezpečných látok, prístroje a nabíjacie batérie označené niektorým z týchto symbolov nesmú byť likvidované s netriedeným komunálnym odpadom. Elektrické a elektronické výrobky a prípadne nabíjacie a nenabíjacie batérie vždy odovzdajte na príslušnom oficiálnom mieste pre recykláciu / zber.

Instrukcję należy przeczytać, zachować i przekazać kolejnemu użytkownikowi, jeśli odstępujemy urządzenie innej osobie. Przed użyciem proszę usunąć opakowanie.

WSKAZÓWKI DOTYCZĄCE BEZPIECZEŃSTWA

Postępuj zgodnie ze wskazówkami dotyczącymi bezpieczeństwa, między innymi:

Niniejszy sprzęt nie jest przeznaczony do użytkowania przez osoby (w tym dzieci) o ograniczonej zdolności fizycznej, psychicznej i z zaburzeniami czucia, lub osoby nie mające doświadczenia lub znajomości sprzętu, chyba że odbywa się to pod nadzorem lub zgodnie z instrukcją użytkownika sprzętu, przekazanej przez osoby odpowiadające za ich bezpieczeństwo. Należy zwracać uwagę na dzieci, aby nie bawiły się sprzętem.

Niewłaściwe użytkowanie urządzenia może spowodować obrażenia ciała. Powierzchnie urządzenia rozgrzewają się i pozostają gorące jeszcze po użyciu.

Jeśli wody będzie za dużo, gotująca woda może rozpryskiwać się.

Czajnik może być używany tylko łącznie z dostarczoną podstawą (i na odwrót).

Jeżeli przewód zasilający ulegnie uszkodzeniu, powinien być wymieniony przez producenta, jego serwis techniczny lub specjalistyczny zakład naprawczy w celu uniknięcia zagrożenia.

Styki powinny być suche.

- ⊗ Nie należy używać tego urządzenia w pobliżu wanny, prysznicza, umywalki lub innych naczyń zawierających wodę.
- Ustaw podstawę zasilającą na stabilnej, równej powierzchni.
- Stosuj wyłącznie wkłady filtrujące BRITA® MAXTRA.
- Nie używać czajnika w innych zastosowaniach jak gotowanie wody.
- Nigdy nie używaj uszkodzonego urządzenia lub jeśli zaczęło wadliwie działać.

TYLKO DO UŻYTKU DOMOWEGO

RYŚUNKI

- | | |
|---|-----------------------------------|
| 1. Wskaźnik wymiany BRITA® | 7. Lampka |
| 2. Pokrywa | 8. Lejek |
| 3. Zwalnianie pokrywy | 9. Wkład filtrujący BRITA® MAXTRA |
| 4. Uchwyt | 10. Śrubokręt |
| 5. Wyłącznik (O wyłączony , I włączony) | 11. Otwór |
| 6. Podstawa | |

WKŁAD FILTRUJĄCY BRITA® MAXTRA

Wkład filtrujący zawiera żywicę jonowymienną i węgiel aktywowany.

Zmniejsza ilość kamienia i substancji negatywnie wpływających na smak i zapach wody (np. chlor).

Oczyszczona woda ma lepszy wygląd i smak, a mniejsza ilość kamienia przedłuża żywotność czajnika.

Pamiętaj, że woda jest żywnością i traci świeżość. Filtrowana woda powinna być spożyta w ciągu jednego dnia.

PRZED PIERWSZYM UŻYCIEM

- Naciśnij przycisk blokady pokrywy, aby otworzyć pokrywę.
- Wyjmij wkład filtrujący z czajnika

PRZYGOTOWYWANIE WKŁADU FILTRUJĄCEGO

Więcej informacji o wkładach filtrujących BRITA® oraz wskaźniku wymiany BRITA® znajdziesz w BRITA® dostarczonej wraz z czajnikiem.

1. Naciśnij przycisk blokady pokrywy, aby otworzyć pokrywę.
2. Aby wyjąć zużyty wkład filtrujący, chwyć lejek jedną ręką, drugą ręką pociągnij zawleczkę, unieś wkład filtrujący w górę i wyjmij.
3. Usuń opakowanie z nowego wkładu filtrującego.
4. Nie ma powodów do obaw jeśli nowy wkład filtrujący będzie wilgotny.
5. Na powierzchni wkładu filtrującego lub opakowania mogą się znaleźć drobiny czarnego węgla. Są one nieszkodliwe i nie ma powodów do obaw.
6. Aby wkład filtrujący dobrze działał, należy go odpowietrzyć.
7. Zanurz wkład filtrujący w pojemniku z zimną wodą i lekko nim poruszaj, aż przestaną wydobywać się pęcherzyki powietrza.
8. W wodzie mogą być widoczne cząsteczki węgla. Nie ma powodów do obaw, są one nieszkodliwe.
9. Przed pierwszym użyciem, wkład filtrujący należy wypłukać.
10. Wciśnij wkład filtrujący w lejek, aż do oporu.
11. Szybko napełnij lejek.
12. Gdy się opróżni, napełnij lejek ponownie.
13. W czajniku będzie to poziom w pobliżu oznaczenia "max".
14. Wylej wodę i ponownie napełnij czajnik.
15. Po dwukrotnej wymianie wody, wkład filtrujący jest gotowy do użycia.

USTAW WSKAŹNIK WYMIANY BRITA®

Wskaźnik wymiany pokazuje ile tygodni pozostało do końca aktywności filtra. Maksymalny czas użytkowania filtra wynosi 4 tygodnie.

1. Naciśnij i przytrzymaj przycisk START, aż wyświetlą się 4 paski i wskaźnik dwukrotnie zamiga.
2. Co tydzień, znika jeden pasek.
3. Gdy znikną wszystkie 4 paski, w górnej części wyświetlacza zaczną migać strzałka. Oznacza to, że należy wymienić wkład filtrujący.
4. Gdy widoczny jest jeden pasek, warto zaopatrzyć się w nowy wkład filtrujący na wymianę.
5. Migająca kropka w prawym dolnym rogu wyświetlacza pokazuje, że wskaźnik wymiany działa.



PRZERWY W UŻYTKOWANIU

Jeśli przez kilka dni czajnik nie był używany:

- wylej wodę i wypłucz czajnik
- wypłucz wkład filtrujący (patrz punkty 10-15)

NAPEŁNIANIE CZAJNIKA

1. Naciśnij przycisk blokady pokrywy, aby otworzyć pokrywę.
2. Minimalna ilość wody, którą można gotować w czajniku to 2 szklanki. Poziom wody nie może przekraczać oznaczenia "max".
3. Szybko napełnij lejek.
4. Gdy się opróżni, napełnij ponownie.
5. Poziom wody w czajniku nie powinien przekroczyć poziomu "max"
6. Wylej nadmiar jeśli przekroczy poziom "max".
7. Zamknij pokrywę i naciśnij ją, aby się zatrzasnęła.

WŁĄCZANIE

1. Ustaw podstawę na stabilnej, równej powierzchni.
2. Włóż wtyczkę przewodu zasilającego do gniazdka sieciowego.
3. Ustaw czajnik na podstawie – uważaj, aby nie rozlewać wody.
4. Po przesunięciu włącznika na I, zapali się lampka, a czajnik zacznie się rozgrzewać.

WYŁĄCZANIE

Po zagotowaniu wody czajnik wyłączy się i zgaśnie światelko.
Aby wyłączyć czajnik ręcznie, przesuń włącznik na pozycję **O**.

OGÓLNE UWAGI

Po podniesieniu czajnika, może się okazać, że podstawa zasilająca jest wilgotna. Jest to zjawisko normalne - to skroplona para wodna, przedostająca się przez otwory pod czajnikiem, potrzebna do automatycznego sterowania i wyłączenia czajnika.

Od spodu czajnika mogą się pojawić przebarwienia. To również jest normalne – to skutek przylegania spodu czajnika do podstawy.

UŻYWANIE CZAJNIKA NAPEŁNIONEGO MAŁĄ ILOŚCIĄ WODY

Takie postępowanie może skrócić żywotność urządzenia. Włączenie czajnika bez wody spowoduje odłączenie zasilania.

Aby odblokować włącznik, należy zdjąć czajnik z podstawy.
Zdejmij czajnik z podstawy i poczekaj aż ostygnie.

KONSERWACJA I OBSŁUGA

Wymij wtyczkę z gniazdka. Przed czyszczeniem czajnik musi ostygnąć.
Wytrzyj wszystkie powierzchnie czystą, wilgotną szmatką.

LEJEK

1. Otwórz pokrywę.
2. Włóż kciuki do lejka.
3. Delikatnie naciśnij lejek po obu stronach i wyjmij lejek z czajnika.

USUWANIE ODPADÓW

Niestety, nic nie trwa wiecznie i nadejdzie dzień, kiedy urządzenie zużyje się. W urządzeniu znajduje się akumulator, który trzeba wyjąć i poddać recyklingowi, lub usunąć w inny sposób przyjazny dla środowiska.

W celu usunięcia wskaźnika należy powążyć go śrubokrętem włożonym do otworu.

Lokalne instytucje administracyjne określają zasady recyklingu i sposobu utylizacji wskaźnika wymiany BRITA®.

RECYKLING



Aby uniknąć problemów środowiskowych i zdrowotnych spowodowanych niebezpiecznymi substancjami, sprzętu, akumulatorów i baterii oznaczonych jednym z tych symboli nie należy wyrzucać z nieposortowanymi odpadami komunalnymi. Produkty elektryczne i elektroniczne, w tym, baterie jednorazowe i akumulatory, należy zawsze utylizować w odpowiednim publicznym punkcie zbiórki odpadów/recyklingu.

Pročitajte upute, držite ih na sigurnom mjestu, prosljedite ih ako dajete uređaj. Uklonite cijelo pakiranje prije uporabe.

VAŽNE SIGURNOSNE MJERE

Poštujte osnovne sigurnosne mjere, uključujući sljedeće:

Ovaj uređaj mogu koristiti djeca od 8 godina pa na više i osobe smanjenih tjelesnih, osjetilnih ili mentalnih sposobnosti ili osobe koje ne raspolažu iskustvom i znanjem ako su pod nadzorom ili rade po uputama, te razumiju uključene opasnosti. Djeca se ne smiju igrati s uređajem. Čišćenje i održavanje ne smiju vršiti djeca ako nisu starija od 8 godina i moraju biti pod nadzorom. Držite uređaj i kabel van dosega djece mlađe od 8 godina. Pogrešna uporaba aparata može uzrokovati ozljedu.

Površine uređaja će postati vruće. Preostala toplina održavat će površine toplim nakon uporabe.

Ako ga prepunite, iz čajnika može da pršće kipuća voda.

Koristite čajnik samo sa priloženim postoljem (i obratno).

Ako je kabel oštećen, radi izbjegavanja opasnosti, mora ga zamijeniti proizvođač, ovlaštenu servis ili osoba slične stručnosti.

Održavajte sve priključke suhim.

⊗ Nemojte koristiti ovaj uređaj u blizini kada, tuševa, umivaonika ili drugih posuda s vodom.

- Postavite postolje na stabilnu, ravnu površinu.
- Koristite samo BRITA® MAXTRA filter uloške.
- Nemojte koristiti čajnik u bilo koju drugu svrhu osim za grijanje vode.
- Nemojte koristiti uređaj ako je oštećen ili neispravan.

ISKLJUČIVO ZA KUĆNU UPORABU

CRTEŽI

- | | |
|---|--------------------------------|
| 1. BRITA® Memo | 7. Indikatorsko svjetlo |
| 2. Poklopac | 8. Lijevak |
| 3. Tipka za deblokiranje poklopca | 9. BRITA® MAXTRA filter uložak |
| 4. Ručka | 10. Odvijač |
| 5. Prekidač (O isključeno, I uključeno) | 11. Urez |
| 6. Postolje | |

BRITA® MAXTRA FILTER ULOŽAK

Filter uložak sadrži ionski izmjenjivač i aktivni ugljen.

Smanjuje količinu kamenca i supstanci kao što je klor, koji utiče na okus i miris.

Smanjuje nečistoću i poboljšava izgled i okus vode, dok smanjenje kamenca također utiče na stanje kuhala.

Zapamtite – voda je hrana: i kao takva nestaje. Koristite filtriranu vodu u roku jednog dana.

PRIJE PRVE UPORABE

- Da biste otvorili poklopac, pritisnite zapor poklopca.
- Izvadite filter uložak iz kuhala i pređite dolje.

PRIPREMA FILTER ULOŠKA

Više informacija o BRITA filter ulošcima i BRITA Memo možete naći u BRITA informativnom priručniku isporučenim s kuhalom za vodu.

1. Da biste otvorili poklopac, pritisnite zapor poklopca.
2. Kako biste izvadili iskorišteni filter uložak, držite ga čvrsto jednom rukom, a drugom uhvatite prstenastu ručicu i povucite filter uložak prema gore.
3. Uklonite svu ambalažu s novog filter uloška.
4. Ne treba vas brinuti vlažnost u unutrašnjosti ambalaže - radi se samo o kondenzaciji.
5. Moguće je primijetiti čestice ugljena u ambalaži ili u filter ulošku. Ne brinite, to nije štetno.
6. Kako bi se osigurao učinkovit rad, sav zrak mora biti uklonjen iz filter uloška.
7. Uronite filter uložak u posudu s hladnom vodom i protresite ga lagano kako bi uklonili sve zračne mjehuriće.
8. Moguće je primijetiti čestice crnog ugljena kako plutaju u vodi. Ponavljamo, ne brinite, to nije štetno.
9. Prije prvog korištenja, morate isprati filter uložak.
10. Gurnite filter uložak u lijevak do kraja.
11. Brzo napunite lijevak.
12. Ponovo ga napunite kad se isprazni.
13. Time bi se kuhalo za vodu trebalo napuniti otprilike do oznake max.
14. Prospite vodu i ponovite operaciju.
15. Kad se vodu prosuli dva puta, filter uložak je spreman za rad.

RESET BRITA® MEMO

Pokazuje postotak preostalog roka trajanja četvorotjednog filter uloška.

1. Pritisnite i držite pritisnutom tipku START dok se ne pojave sve 4 crtice i dok ne trepere dva puta, potom je otpustite.
2. Svakog tjedna će nestati jedna crtica.
3. Kad nestanu sve 4 crtice, na vrhu displaya će se pojaviti jedna trepćuća strjelica. To znači da je vrijeme zamjene filter uloška.
4. Kad na displayu ostane vidljiva samo jedna crtica, bilo bi dobro provjeriti imate li rezervni filter uložak. Ukoliko ga nemate, vrijeme je da ga kupite.
5. Trepćuća točka na donjem desnom dijelu displaya pokazuje da Memo radi.

ODMOR

Ukoliko niste koristili kuhalo za vodu nekoliko dana:

- ispraznite kuhalo i isperite ga
- isperite filter uložak (vidi točke 10-15)

PUNJENJE

1. Da biste otvorili poklopac, pritisnite zapor poklopca.
2. Napunite ga s najmanje 2 šalice vode, ali ne preko oznake max.
3. Brzo napunite lijevak.
4. Ponovo ga napunite kad se isprazni.
5. Time bi se kuhalo za vodu trebalo napuniti otprilike do oznake **max**.
6. Ako je razina vode iznad oznake max, prospite malo vode iz kuhala.
7. Zatvorite poklopac i pritisnite ga prema dolje dok se ne blokira.

UKLJUČENJE

1. Postavite postolje na stabilnu, ravnu površinu.
2. Stavite utikač postolja u utičnicu.
3. Postavite čajnik na postolje.
4. Pomjerite prekidač prema oznaci **I**. Indikatorsko svjetlo će se upaliti i čajnik će se zagrijati.

ISKLUČENJE

Kad voda zakuha, čajnik će se isključiti i indikatorsko svjetlo će se ugasiti. Da biste ga isključili ručno, prebacite prekidač na položaj **O**.

OPĆE UPUTE

Kad podignete čajnik, moguće je primijetiti vlagu na postolju. Ne brinite; radi se o pari koja se koristi za automatsko isključenje, a koja se poslije kondenzira i izlazi van preko odvoda koji se nalaze ispod čajnika. Možda ćete primijetiti slabi gubitak boje na dnu čajnika. Ponavljamo, ne brinite; to nastaje zbog povezivanja elementa za dno čajnika.

UPORABA S NEDOVOLJNOM KOLIČINOM VODE

1. Takvom uporabom se skraćuje vijek trajanja elementa. U nedostatku vode čajnik prestaje s radom i isključuje se.
2. Onda morate skinuti čajnik sa svog postolja kako biste izvršili resetiranje prestanka rada.
3. Postavite čajnik na radnu površinu dok se ne ohladi.

ČIŠĆENJE I ODRŽAVANJE

Izvadite utikač postolja iz utičnice i ostavite čajnik da se ohladi prije čišćenja. Obrišite sve površine čistom vlažnom krpom.

LIJEVAK

1. Otvorite poklopac.
2. Stavite palce u unutrašnjost lijevka.
3. Palčevima lagano pritisnite obje strane lijevka i izvucite ga iz kuhala.

ODLAGANJE

Nažalost, ništa ne traje zauvijek i jednog dana će i vaš aparat doći do kraja svog radnog vijeka. Aparat sadrži jednu bateriju koja se mora izvaditi i reciklirati ili odložiti na ekološki prihvatljiv način. Postavite odvijač u urez iznad Memo i izvadite je. Vršite recikliranje ili odlaganje BRITA® Memo u skladu s odredbama lokalnih nadležnih vlasti.

RECIKLAŽA



Kako bi se izbjegle štetne posljedice na okoliš i zdravlje zbog opasnih supstanci, uređaji i punjive i nepunjive baterije obilježene jednim od ovih simbola ne smiju se zbrinjavati kao nerazvrstani komunalni otpad. Uvijek odložite električne i elektroničke proizvode i , gdje je primjenljivo, punjive i nepunjive baterije, u odgovarajućem zvaničnom mjestu za sakupljanje/reciklažu.



Preberite navodila, jih shranite na varnem in jih predajte skupaj z napravo, če jo posredujete naprej. Pred uporabo odstranite vso embalažo.

POMEMBNA VAROVALA

Sledite osnovnim varnostnim ukrepom, vključno z:

To napravo smejo uporabljati otroci, stari najmanj 8 let, in osebe z zmanjšanimi fizičnimi, čutnimi ali duševnimi sposobnostmi ali s pomanjkljivimi izkušnjami in znanjem, če so pri tem pod nadzorom/dobijo navodila in razumejo s tem povezana tveganja. Otroci se z napravo ne smejo igrati. Otroci ne smejo čistiti in vzdrževati naprave, če niso starejši od 8 let ter pod nadzorom. Napravo in kabel varujte pred dosegom otrok, mlajših od 8 let.

Zloraba naprave lahko povzroči telesne poškodbe.

Površine naprave se segrejejo. Zaradi preostale toplote bodo površine vroče tudi po uporabi.

Če kotliček preveč napolnite, lahko iz njega brizgne vrela voda.

Kotliček uporabljajte samo s priloženim stojalom (in obratno).

Če je kabel poškodovan, ga mora zamenjati proizvajalec, njegov servisni zastopnik ali kdo s podobnimi pooblastili, da se prepreči tveganje.

Priključke ohranite suhe.

- ⊗ Te naprave ne uporabljajte v bližini kadi, prh, lavorjev in drugih posod z vodo. Napravo postavite na stabilno vodoravno površino, ki je odporna proti vročini.
- Stojalo postavite na stabilno vodoravno površino.
- Uporabljajte filtrske vložke BRITA® MAXTRA.
- Kotlička ne uporabljajte za nič drugega, kot za segrevanje vode.
- Naprave ne upravljajte, če je poškodovana ali če ne deluje pravilno.

SAMO ZA GOSPODINJSKO UPORABO

RISBE

- | | |
|--|----------------------------------|
| 1. BRITA® Memo | 7. Lučka |
| 2. Pokrov | 8. Lijak |
| 3. Sprostitev pokrova | 9. Filtrski vložek BRITA® MAXTRA |
| 4. Ročaj | 10. Izvijač |
| 5. Stikalo (O izključeno, I vključeno) | 11. Zareza |
| 6. Stojalo | |

FILTRSKI VLOŽEK BRITA® MAXTRA

Filtrski vložek vsebuje smolo za izmenjavo ionov in aktivno oglje.

Zmanjšuje vodni kamen in snovi, npr. klor, ki vplivajo na okus ter vonj.

Manj nečistoč pomeni, da ima voda boljši videz in okus, zmanjšanje vodnega kamna pa pomaga tudi vašemu kotličku.

Ne pozabite – voda je hrana, zato se lahko pokvari. Filtrirano vodo porabite v roku enega dne.

PRED PRVO UPORABO

- Pritisnite gumb za sprostitvev pokrova, da odprete pokrov.
- Odstranite filtrski vložek iz notranjosti kotlička.

PRIPRAVA FILTRskega VLOŽKA

Več informacij o filtrskih vložkih BRITA® in napravi BRITA® Memo najdete v Informacijskem vodniku BRITA®, ki je priložen kotličku.

1. Pritisnite gumb za sprostitvev pokrova, da odprete pokrov.
2. Če želite odstraniti rabljen filtrski vložek, ga držite trdno v eni roki, potegnite za potezni obroč z drugo roko in izvlecite filtrski vložek navzgor ter navzven.
3. Z novega filtrskega vložka odstranite vso embalažo.
4. Vlažna notranjost embalaže naj vas ne skrbi, to je samo kondenzacija.
5. V embalaži ali na filtrskem vložku so lahko črni delci oglja. Naj vas to ne skrbi, so neškodljivi.
6. Da bi zagotovili učinkovito delovanje, je treba ves zrak odstraniti iz filtrskega vložka.
7. Filtrski vložek potopite v skledo hladne vode in ga previdno pretresite, dokler ne prenehajo uhajati mehurčki.
8. V vodi bodo morda plavali črni delci oglja. Tudi to naj vas ne skrbi, saj so neškodljivi.
9. Pred prvo uporabo morate izprati filtrski vložek.
10. Filtrski vložek potisnite do konca v lijak.
11. Hitro napolnite lijak.
12. Ko se izprazni, ga ponovno napolnite.
13. S tem bi morali kotliček napolniti približno do oznake max.
14. Zavržite vodo in postopek ponovite.
15. Ko zavržete dve posodi vode, je filtrski vložek pripravljen za uporabo.

PONASTAVITE BRITA® MEMO

Ta naprava kaže, koliko od 4-tedenske življenjske dobe filtrskega vložka je še ostalo.

1. Pritisnite in držite tipko START, dokler se ne prikažejo vse 4 črtice ter dvakrat utripnejo, nato pa jo izpustite.
2. Vsak teden bo izginila ena vrstica.
3. Ko izginejo vse 4 vrstice, se na vrhu prikazovalnika prikaže utripajoča puščica. To pomeni, da je čas za zamenjavo filtrskega vložka.
4. Ko je na prikazovalniku le še ena črtica, je priporočljivo, da preverite, ali imate še en filtrski vložek. Če ga nimate, je čas, da ga kupite.
5. Utripajoča pika na spodnji desni strani prikazovalnika kaže, da naprava Memo deluje.

PAZNIKI

Če kotlička nekaj dni niste uporabljali:

- Izpraznite ga in izperite
- Izperite filtrski vložek (glejte točke od 10 do 15)

DOLIVANJE

1. Pritisnite gumb za sprostitvev pokrova, da odprete pokrov.
2. Kotliček napolnite z najmanj 2 skodelicama vode, vendar ne čez oznako max.
3. Hitro napolnite lijak.
4. Ko se izprazni, ga ponovno napolnite.
5. S tem bi morali kotliček napolniti približno do oznake **max**.
6. Če je raven vode nad oznako max, izlijte nekaj vode iz kotlička.
7. Zaprite pokrov in pritisnite navzdol, da ga blokirate.



VKLOP

1. Stojalo postavite na stabilno, ravno površino.
2. Stojalo priklopite v zidno vtičnico.
3. Kotliček postavite na stojalo – pazite, da ne razlijete vode.
4. Stikalo premaknite na **I**. Lučka se vključi in kotliček se segreje.

IZKLOP

Ko voda zavre, se kotliček izključi, lučka pa ugasne.
Za ročni izklop premaknite stikalo na **O**.

SPLOŠNO

Ko dvignete kotliček, boste morda videli vlago na stojalu. Ne skrbite – to je para, ki se uporablja pri samodejnem izklopu in ki potem kondenzira ter uide skozi zračnike pod kotličkom.
Na dnu kotlička se lahko spremeni barva. Tudi to naj vas ne skrbi – to se zgodi zaradi spoja med grelnikom in dnom kotlička.

UPORABA Z NEZADOSTNO KOLIČINO VODE

To skrajša življenjsko dobo grelnika. Kotliček se izključi z varnostnim stikalom za suh grelnik. Kotliček morate potem odstraniti iz stojala, da ponastavite samodejni izklop. Kotliček postavite na delovno površino, dokler ni hladen.

NEGA IN VZDRŽEVANJE

Odklopite stojalo in pustite, da se kotliček pred čiščenjem ohladi.
Vse površine obrišite s čisto vlažno krpo.

LIJAK

1. Odprite pokrov.
2. Palca dajte v lijak.
3. Nežno pritisnite s palcema ob straneh lijaka in ga dvignite iz kuhalnika vode.

ODSTRANJEVANJE

Žal nič ne traja večno, zato bo prišel dan, ko bo vaša naprava dosegla konec svoje življenjske dobe. Naprava vsebuje baterijo, ki jo je treba odstraniti iz naprave in reciklirati ali odstraniti na okolju prijazen način.

Konec izvijača vstavite v zarezo nad napravo Memo in jo iztrgajte iz pokrova.

Vaše krajevne oblasti so uredile možnosti za recikliranje ali odstranjevanje naprave BRITA® Memo.

RECIKLIRANJE



Za preprečitev okoljskih in zdravstvenih težav zaradi nevarnih snovi naprav in polnilnih in navadnih baterij, označenih z enim od teh simbolov, ni dovoljeno odstraniti med nesortirane komunalne odpadke. Električne in elektronske izdelke in, kjer velja, tudi polnilne in navadne baterije odstranite na ustreznem uradnem mestu za recikliranje/zbiranje.

Διαβάστε τις οδηγίες, φυλάξτε τις σε ασφαλές μέρος και σε περίπτωση που δώσετε τη συσκευή σε άλλον χρήστη, δώστε μαζί και τις οδηγίες. Αφαιρέστε όλα τα υλικά συσκευασίας πριν από τη χρήση.

ΣΗΜΑΝΤΙΚΑ ΜΕΤΡΑ ΑΣΦΑΛΕΙΑΣ

Τηρείτε τα βασικά μέτρα ασφάλειας, συμπεριλαμβανομένων των παρακάτω:

Η παρούσα συσκευή μπορεί να χρησιμοποιηθεί από παιδιά ηλικίας άνω των 8 ετών και άτομα με μειωμένες σωματικές, αισθητήριες ή διανοητικές ικανότητες ή άτομα που δεν διαθέτουν επαρκή εμπειρία ή γνώση, υπό την προϋπόθεση ότι θα βρίσκονται υπό επίβλεψη ή θα λάβουν σχετικές οδηγίες και κατανοούν τους κινδύνους που ενέχει η χρήση της συσκευής.

Τα παιδιά δεν πρέπει να χρησιμοποιούν τη συσκευή ως παιχνίδι. Ο καθαρισμός και η συντήρηση από χρήστη δεν πρέπει να πραγματοποιούνται από παιδιά, εκτός κι αν είναι άνω των 8 ετών και βρίσκονται υπό επίβλεψη. Να διατηρείτε τη συσκευή και το καλώδιο μακριά από παιδιά ηλικίας κάτω των 8 ετών.

Σε περίπτωση κακής χρήσης της συσκευής μπορεί να προκληθεί τραυματισμός.

Οι επιφάνειες της συσκευής θερμαίνονται υπερβολικά. Οι επιφάνειες θα συνεχίσουν να καίνε και μετά από τη χρήση λόγω της υπολειπόμενης θερμότητας.

Εάν το γεμίσετε υπερβολικά ο βραστήρας ενδέχεται να εκτοξεύσει βραστό νερό.

Να χρησιμοποιείτε το βραστήρα αποκλειστικά με την παρεχόμενη βάση (και αντίστροφα).

Εάν το καλώδιο είναι φθαρμένο, πρέπει να αντικατασταθεί από τον κατασκευαστή, τον αντιπρόσωπό του ή κάποιο εξουσιοδοτημένο πρόσωπο προς αποφυγή κινδύνων.

Οι ακροδέκτες δεν πρέπει να βραχούν.

- ⊗ Μην χρησιμοποιείτε αυτή τη συσκευή κοντά σε μπανιέρες, ντουζιέρες, νιπτήρες ή άλλα δοχεία που περιέχουν νερό.
- Τοποθετήστε τη βάση πάνω σε μια σταθερή, επίπεδη επιφάνεια.
- Να χρησιμοποιείτε μόνο ανταλλακτικά φίλτρα BRITA® MAXTRA.
- Μη χρησιμοποιείτε το βραστήρα για οποιαδήποτε άλλη χρήση πέρα από τη θέρμανση νερού.
- Μη χρησιμοποιείτε τη συσκευή εάν είναι φθαρμένη ή παρουσιάζει δυσλειτουργίες.

ΑΠΟΚΛΕΙΣΤΙΚΑ ΓΙΑ ΟΙΚΙΑΚΗ ΧΡΗΣΗ



ΣΧΕΔΙΑ

- | | |
|---|--------------------------------------|
| 1. Υπόμνηση brita® | 6. Βάση |
| 2. Καπάκι | 7. Λυχνία |
| 3. Ασφάλεια καπακιού | 8. Χωνί |
| 4. Χειρολαβή | 9. Ανταλλακτικά φίλτρα brita® maxtra |
| 5. Διακόπτης (ο απενεργοποίηση, i ενεργοποίηση) | 10. Εγκοπή |
| | 11. Κατσαβίδι |

ΑΝΤΑΛΛΑΚΤΙΚΟ ΦΙΛΤΡΟΥ BRITA® MAXTRA

Το ανταλλακτικό φίλτρου περιέχει ρητίνη ανταλλαγής ιόντων και ενεργοποιημένο άνθρακα.

Μειώνει τα άλατα και ουσίες όπως, π.χ. χλώριο, που επηρεάζουν τη γεύση και την οσμή.

Με τη μείωση των ακαθαρσιών βελτιώνεται η όψη και η γεύση του νερού, και η μείωση των αλάτων βοηθά και τον βραστήρα σας.

Να θυμάστε – το νερό είναι τροφή, χαλάει και αυτό. Να χρησιμοποιείτε το φιλτραρισμένο νερό εντός μίας ημέρας.

ΠΡΙΝ ΑΠΟ ΤΗΝ ΠΡΩΤΗ ΧΡΗΣΗ

- Πατήστε την ασφάλεια καπακιού για να ανοίξετε το καπάκι.
- Αφαιρέστε το ανταλλακτικό φίλτρου από το εσωτερικό του βραστήρα.

ΠΡΟΕΤΟΙΜΑΣΙΑ ΤΟΥ ΣΤΟΙΧΕΙΟΥ ΦΙΛΤΡΟΥ

Μπορείτε να βρείτε περισσότερες πληροφορίες σχετικά με τα στοιχεία φίλτρου BRITA® και την Υπόμνηση BRITA® στον Πληροφοριακό Οδηγό BRITA® που συνοδεύει τον βραστήρα.

1. Πατήστε την ασφάλεια καπακιού για να ανοίξετε το καπάκι.
2. Για να αφαιρέσετε μεταχειρισμένο ανταλλακτικό φίλτρου, κρατήστε καλά το ανταλλακτικό φίλτρου με το ένα χέρι, πιάστε τον δακτύλιο απόσπασης με το άλλο χέρι, και τραβήξτε το ανταλλακτικό φίλτρου προς τα πάνω για να το αφαιρέσετε.
3. Αφαιρέστε όλες τις συσκευασίες από τα το νέο ανταλλακτικό φίλτρου.
4. Μην ανησυχείτε εάν το εσωτερικό της συσκευασίας έχει υγρασία – πρόκειται για απλή συμπύκνωση υδρατμών.
5. Ενδεχομένως να υπάρχουν μαύρα σωματίδια άνθρακα μέσα στη συσκευασία ή πάνω στο ανταλλακτικό φίλτρου. Μην ανησυχείτε, είναι αβλαβή.
6. Για να εξασφαλιστεί η αποτελεσματική λειτουργία, θα πρέπει να αφαιρεθεί όλος ο αέρας από το ανταλλακτικό φίλτρου.
7. Βυθίστε το ανταλλακτικό φίλτρου μέσα σε ένα μπολ με κρύο νερό και ανακινήστε το μαλακά έως ότου σταματήσει η αποδέσμευση φυσαλίδων.
8. Μπορεί να παρατηρήσετε μερικά μαύρα σωματίδια άνθρακα να επιπλέουν στο νερό. Και πάλι, μην ανησυχείτε, είναι αβλαβή.
9. Πριν χρησιμοποιήσετε το ανταλλακτικό φίλτρου για πρώτη φορά, θα πρέπει να το ξεπλύνετε.
10. Σπρώξτε το ανταλλακτικό φίλτρου μέσα στο χωνί όσο παίρνει.
11. Γεμίστε το χωνί γρήγορα.
12. Γεμίστε το ξανά όταν αδειάσει.
13. Έτσι, ο βραστήρας θα πρέπει να γεμίσει έως την ένδειξη **max**.
14. Πετάξτε το νερό, και επαναλάβετε τη διαδικασία.
15. Όταν θα έχετε πλέον πετάξει δύο γεμίσματα νερό, το ανταλλακτικό φίλτρου θα είναι έτοιμο για χρήση.

ΕΠΑΝΑΦΟΡΑ ΤΗΣ ΥΠΟΜΝΗΣΗΣ BRITA®

Η υπόμνηση δείχνει το ποσοστό που υπολείπεται από τη διάρκεια ζωής 4 εβδομάδων του ανταλλακτικού φίλτρου.

1. Πατήστε και κρατήστε πατημένο το κουμπί START έως ότου εμφανιστούν οι 4 γραμμές και αναβοσβήσει δύο φορές, μετά αφήστε το.
2. Κάθε εβδομάδα, σβήνει και μια γραμμή.
3. Όταν θα σβήσουν και οι 4 γραμμές, εμφανίζεται ένα βέλος που αναβοσβήνει στο πάνω μέρος της οθόνης. Αυτό σημαίνει ότι είναι ώρα να αντικαταστήσετε το ανταλλακτικό φίλτρου.
4. Όταν η ένδειξη πέσει στη μία γραμμή, θα ήταν καλό να δείτε αν έχετε στη διάθεσή σας άλλο ανταλλακτικό φίλτρου. Αν δεν έχετε, είναι ώρα να αγοράσετε μερικά.
5. Η τελεία που αναβοσβήνει στο κάτω δεξιά τμήμα της οθόνης υποδεικνύει ότι η Υπόμνηση λειτουργεί.

ΔΙΑΚΟΠΕΣ

Αν δεν έχετε χρησιμοποιήσει τον βραστήρα για κάμποσες ημέρες:

- αδειάστε τον βραστήρα και ξεπλύντε τον
- ξεπλύντε το ανταλλακτικό φίλτρου (βλ. σημεία 10-15)

ΠΛΗΡΩΣΗ

1. Πατήστε την ασφάλεια καπακιού για να ανοίξετε το καπάκι.
2. Γεμίστε με τουλάχιστον 2 φλιτζάνια νερό, αλλά όχι πάνω από την ένδειξη μέγιστης στάθμης (max).
3. Γεμίστε το χωνί γρήγορα.
4. Γεμίστε το ξανά όταν αδειάσει.
5. Έτσι, ο βραστήρας θα πρέπει να γεμίσει έως την ένδειξη **max**.
6. Αν η στάθμη του νερού υπερβεί την ένδειξη max, χύστε λίγο από το νερό που υπάρχει μέσα στον βραστήρα.
7. Κλείστε το καπάκι και πατήστε το προς τα κάτω για να ασφαλίσει.

ΕΝΕΡΓΟΠΟΙΗΣΗ

1. Τοποθετήστε τη βάση σε σταθερή, επίπεδη επιφάνεια.
2. Συνδέστε τη βάση στην επιτοίχια πρίζα.
3. Τοποθετήστε το βραστήρα στη βάση – προσέξτε να μη χυθεί νερό.
4. Μετακινήστε το διακόπτη στο **I**. Θα ανάψει η λυχνία και θα ζεσταθεί ο βραστήρας.

ΑΠΕΝΕΡΓΟΠΟΙΗΣΗ

Όταν βράσει το νερό, ο βραστήρας θα απενεργοποιηθεί και η λυχνία θα σβήσει.
Για χειροκίνητη απενεργοποίηση, μετακινήστε το διακόπτη στο **O**.

ΓΕΝΙΚΑ

Σηκώνοντας το βραστήρα ενδέχεται να υπάρχει υγρασία στη βάση. Μην ανησυχείτε – είναι ο ατμός που χρησιμοποιείται για την αυτόματη απενεργοποίηση, ο οποίος στη συνέχεια υγροποιείται και διαφεύγει από ανοίγματα κάτω από το βραστήρα.

Ενδέχεται ο πυθμένας του βραστήρα να αποχρωματιστεί. Και πάλι δεν υπάρχει λόγος ανησυχίας – αυτό οφείλεται στην προσκόλληση του στοιχείου στον πυθμένα του βραστήρα.

ΛΕΙΤΟΥΡΓΙΑ ΜΕ ΑΝΕΠΑΡΚΗ ΠΟΣΟΤΗΤΑ ΝΕΡΟΥ

Αυτό έχει ως αποτέλεσμα τη μικρότερη διάρκεια ζωής του στοιχείου. Μια ασφάλεια ξηρού βρασμού απενεργοποιεί το βραστήρα.

Στη συνέχεια πρέπει να αφαιρέσετε τον βραστήρα από τη βάση του για να επαναφέρετε την ασφάλεια. Ακουπήστε τον βραστήρα στην επιφάνεια εργασίας έως ότου κρυσώσει.



ΦΡΟΝΤΙΔΑ ΚΑΙ ΣΥΝΤΗΡΗΣΗ

Αποσυνδέστε τη βάση από το ρεύμα και αφήστε τον βραστήρα να κρυώσει πριν τον καθαρίσετε. Σκουπίστε όλες τις επιφάνειες με ένα καθαρό βρεγμένο πανί.

ΤΟ ΧΩΝΙ

1. Ανοίξτε το καπάκι.
2. Βάλτε τον αντίχειρα μέσα στο χωνί.
3. Σπρώξτε απαλά με τον αντίχειρα τη μία πλευρά του χωνιού, και ανασηκώστε το για να το αφαιρέσετε από τον βραστήρα.

ΑΠΟΡΡΙΨΗ

Δυστυχώς, τίποτα δεν διαρκεί για πάντα και μια μέρα θα έρθει η στιγμή που η συσκευή σας θα φτάσει στο τέλος της ωφέλιμης διάρκειας ζωής της.

Η συσκευή περιέχει μια μπαταρία, που πρέπει να αφαιρεθεί, και να ανακυκλωθεί ή να απορριφθεί με φιλικό προς το περιβάλλον τρόπο.

Τοποθετήστε το άκρο ενός κατσαβιδιού μέσα στην εγκοπή πάνω από την Υπόμνηση, και σπρώξτε την έξω από το καπάκι.

Οι τοπικές αρμόδιες αρχές θα διαθέτουν οδηγίες για την ανακύκλωση και την απόρριψη της Υπόμνησης BRITA®.

ΑΝΑΚΥΚΛΩΣΗ



Για την αποφυγή προβλημάτων στο περιβάλλον και την υγεία λόγω επιβλαβών ουσιών, οι συσκευές και οι επαναφορτιζόμενες και μη επαναφορτιζόμενες μπαταρίες που επισημαίνονται με κάποιο από αυτά τα σύμβολα, δεν πρέπει να απορρίπτονται με τα κοινά οικιακά απορρίμματα. Να απορρίπτετε πάντα τις ηλεκτρικές και ηλεκτρονικές συσκευές και, όπου χρειάζεται, τις επαναφορτιζόμενες και μη επαναφορτιζόμενες μπαταρίες, σε κατάλληλο, επίσημο σημείο συλλογής/ανακύκλωσης.

A használati utasítást olvassa el és őrizze meg; ha továbbadja a készüléket, mellékelje azt is a termékhez. Használat előtt teljes egészében távolítsa el a csomagolást.

FONTOS ÓVINTÉZKEDÉSEK

Kövesse az alábbi alapvető biztonsági óvintézkedéseket:

Az eszközt 8 éves (vagy idősebb) gyermekek és csökkent fizikai, érzékszervi vagy mentális képességekkel rendelkező vagy tapasztalatlan személyek csak felügyelet alatt/mások utasításainak megfelelően és csak akkor használhatják, ha tisztában vannak a használatból eredő kockázatokkal. Gyermekek nem játszhatnak az eszközzel. A készülék tisztítását és karbantartását gyermekek csak felügyelet alatt és csak akkor végezhetik, ha 8 évesnél idősebbek. Tartsa az eszközt és a kábelt 8 éven aluli gyermekektől elzárva.

A készülék helytelen használata sérülést okozhat.

A készülék felületei felforrósodnak. A maradék hő miatt használat után forróak maradnak a felületek.

Ha túltölti, a kannából forró víz fröcsöghet.

A kannát csak a hozzá adott tartóval használja (ahogy a tartót is csak a kannával).

Ha a kábel megrongálódott, ki kell cseréltetni a gyártóval, egy szerviz munkatársával vagy egy hasonlóan szakképzett személlyel, hogy elkerülje a veszélyeket.

A csatlakozókat tartsa szárazon.

- ⊗ Ne használja a készüléket fürdőkád, zuhanyzó, medence vagy egyéb vizet tartalmazó edény mellett.
- Helyezze a tartót egy stabil, sík felületre.
- Kizárólag BRITA® MAXTRA szűrőbetéteket használjon.
- A kannát vízmelegítésen kívül más célra ne használja.
- Ne működtesse a készüléket, ha az megrongálódott vagy hibásan működik.

CSAK HÁZTARTÁSI HASZNÁLATRA

RAJZOK

- | | |
|--------------------------|-----------------------------|
| 1. BRITA® Memo | 7. Lámpa |
| 2. Fedél | 8. Tölcsér |
| 3. Fedél kioldó | 9. BRITA® MAXTRA szűrőbetét |
| 4. Fogantyú | 10. Csavarhúzó |
| 5. Kapcsoló (O ki, I be) | 11. Gomb |
| 6. Tartó | |

BRITA® MAXTRA SZÜRŐBETÉT

A szűrőbetét ioncserélő gyantát és aktív szenet tartalmaz.

Ez csökkenti a vízkövesedést és kiszűri az olyan ízt és illatot befolyásoló anyagokat, mint pl. a klór.

A szennyező anyagok mennyiségének csökkentésével a víz áttetszőbb és jobb ízű lesz, továbbá a kanna kevésbé fog vízkövesedni.

Ne feledje - a víz élelmiszer, megromolhat. A szűrt vizet egy napon belül használja fel.



AZ ELSŐ HASZNÁLAT ELŐTT

- A fedél felnyitásához nyomja meg a fedélzárat.
- Vegye ki a szűrőbetétet a kanna belsejéből.

A SZŰRŐBETÉT ELŐKÉSZÍTÉSE

A BRITA® szűrőbetétekről és a BRITA®Memo termékről a kannához mellékelte BRITA® Útmutatóban található bővebb információt.

1. A fedél felnyitásához nyomja meg a fedélzárat.
2. A használt szűrőbetét eltávolításához egyik kezével erősen fogja meg a betétet, másik kezével fogja meg a kihúzógyűrűt és húzza a szűrőbetétet fel és ki.
3. Távolítsa el az új szűrőbetétről a csomagolást.
4. Ha a csomagolás belseje nedves, az nem jelent problémát - ez csak páralecsapódás.
5. A csomagoláson, vagy a szűrőbetéten fekete szénrészecskék lehetnek. Ezek ártalmatlanok.
6. A hatékony működés érdekében a szűrőbetétből el kell távolítani az összes levegőt.
7. A szűrőbetétet merítse bele egy tál hideg vízbe és addig mozgassa, míg több levegőbuborék már nem jön fel.
8. Fekete szénrészecskék is feljöhhetnek a víz felszínére. Ezek szintén ártalmatlanok.
9. Az első használat előtt öblítse át a szűrőbetétet.
10. A szűrőbetétet ütközésig nyomja bele a tölcsérbe.
11. Töltse meg a tölcsért gyorsan.
12. Ha kiürült, töltse meg újra.
13. Így a max jelzésig töltötte fel a kannát.
14. Öntse ki a vizet és ismétlje meg a műveletet.
15. Kétszeri vízköztés után a szűrőbetét használatra kész.

A BRITA® MEMO VISSZAÁLLÍTÁSA

Ez megmutatja, hogy mennyi van hátra a szűrőbetét 4 hetes élettartamából.

1. Addig tartsa lenyomva a START gombot, amíg megjelenik mind a 4 sáv és kétszer felvillan, majd engedje fel.
2. Minden hét elteltével eggyel kevesebb sáv jelenik meg.
3. Amikor mind a 4 sáv eltűnik, a kijelző tetején megjelenik egy villogó nyíl. Ez azt jelenti, hogy ki kell cserélni a szűrőbetétet.
4. Amikor a kijelző már csak egy sávot mutat, célszerű ellenőrizni, hogy van-e csere szűrőbetétje. Ha nincs, időben vásároljon.
5. A kijelző jobb alsó sarkában lévő villogó pont azt jelzi, hogy a Memo aktív.

SZABADSÁG

Ha pár napig nem használta a kannát:

- ürítse ki a kannát és öblítse ki
- öblítse át a szűrőbetétet (lásd: 10-15)

MEGTÖLTÉS

1. A fedél felnyitásához nyomja meg a fedélzárat.
2. Legalább két csésze vízzel töltse meg legfeljebb a max jelig.
3. Töltse meg a tölcsért gyorsan.
4. Ha kiürült, töltse meg újra.
5. Így a **max** jelzésig töltötte fel a kannát.
6. Ha a vízszint a max jelzés felett van, öntsön ki némi vizet a kannából.
7. Csukja le a fedelet és nyomja le, hogy lezárja.

BEKAPCSOLÁS

1. Helyezze az állványt egy stabil, sík felületre.
2. Dugja be a tartó dugóját a falon levő aljzatba.
3. Tegye a kannát a tartóra - ügyeljen rá, hogy ne borítsa ki.
4. Állítsa a kapcsolót I-re. A lámpa kigyullad, és a kanna felmelegszik.

KIKAPCSOLÁS

Amikor a víz forr, a kanna kikapcsol és a lámpa kialszik.
A kézi kikapcsoláshoz állítsa a kapcsolót a **O**-ra.

ÁLTALÁNOS

Amikor felemeli a kannát, lehet, hogy a tartót nedvesnek találja. Ne aggódjon – ez az automatikus kikapcsoláshoz használt gőz, ami lecsapódik és a kanna alatt levő szellőző nyílásokon át távozik. A kanna fenekén elszíneződést láthat. Ne aggódjon – ez az elemnek a kanna fenekéhez történő rögzítése miatt van.

NEM ELEGENDŐ VÍZZEL TÖRTÉNŐ HASZNÁLAT

Ez lerövidíti az elem élettartamát. A víz nélkül történő forraláskor a biztonsági kikapcsolás funkció kikapcsolja a kannát.

Ekkor el kell távolítani a kannát a tartóról a biztonsági kikapcsolás visszaállításához.
Helyezze a kannát a konyhapultra, míg lehűl.

ÁPOLÁS ÉS KARBANTARTÁS

Húzza ki a tartót és tisztítás előtt hagyja lehűlni a kannát.
Az összes felületet törölje le tiszta nedves kendővel.

A TÖLCSÉR

1. Nyissa ki a fedelet.
2. Helyezze a hüvelykujjait a tölcsér belsejébe.
3. Óvatosan nyomja meg a tölcsér széleit a hüvelyujjaival, és emelje azt ki a tartályból.

ELTÁVOLÍTÁS

Sajnos semmi sem tart örökké, és eljön az a nap, amikor készüléke élettartama lejár.
A készülék egy akkumulátort tartalmaz, amit ki kell venni a készülékből, újra kell hasznosítani vagy környezetbarát módon el kell távolítani.
A csavarhúzózt illessze be a Memo feletti gombra és tekerje ki azt a fedélből.
A BRITA® Memo újrahasznosításának, vagy leselejtezésének lehetőségeiről érdeklődjön a helyi önkormányzatnál.

ÚJRAHASZNOSÍTÁS



Az alábbi jelölések valamelyikével ellátott készülékekben, valamint újratölthető és nem újratölthető akkumulátorokban jelen lévő veszélyes anyagok jelentette környezeti és egészségi kockázatok elkerülése érdekében ezeket tilos a háztartási hulladékkal együtt megsemmisíteni. Az elektromos és elektronikus termékeket, és, ha vannak, az újratölthető és nem újratölthető akkumulátorokat mindig a megfelelő hivatalos hulladék-újrahasznosító/begyűjtő központba kell vinni.



Talimatları okuyun, güvenli bir yerde saklayın, cihazın el değıştirmesi halinde cihazla birlikte aktarın. Kullanmadan önce cihazın tüm ambalajını çıkarın.

ÖNEMLİ GÜVENLİK KURALLARI

Aşağıdakiler dahil, tüm temel güvenlik önlemlerini izleyin:

Bu cihaz, 8 yaş ve üzeri çocuklar ve yetersiz fiziksel, duymusal veya zihinsel kapasitelere sahip veya deneyim ve bilgisi bulunmayan kişiler tarafından, sadece denetim/talimat altında olmaları ve içerilen tehlikeleri anlamaları kaydıyla kullanılabilir. Çocuklar cihazla oyun oynamamalıdır. Temizlik ve kullanıcı bakımı işlemleri, 8 yaşın üzerinde ve denetim altında olmadıkları takdirde, çocuklar tarafından gerçekleştirilmemelidir. Cihazı ve kablosunu 8 yaşın altındaki çocuklardan uzak tutun.

Cihazın yanlış biçimde kullanılması, yaralanmalara yol açabilir.

Cihazın yüzeyleri çok ısınabilir. Kalan ısı, yüzeyleri kullanımdan sonra sıcak tutmaya devam edecektir.

Fazla doldurduğunuz takdirde, fokurdayan kaynar su, ısıtıcıdan dışarı taşabilir.

Su ısıtıcısını sadece birlikte verilen taban ünitesiyle (veya taban ünitesini sadece birlikte verilen su ısıtıcısıyla) kullanın.

Hasarlı elektrik kabloları, güvenlik açısından sadece üretici, üreticinin yetkili servisleri veya benzer niteliklere sahip kişiler tarafından değıştirilmelidir.

Bağlantı parçalarını kuru tutun.

⊗ Bu cihazı banyo küvetleri, duş tekneleri, lavabolar veya su içeren diğer kapların yakınında kullanmayın.

- Taban ünitesini sabit, düz bir zemin üzerine yerleştirin.
- Sadece BRITA® MAXTRA filtre kartuşlarını kullanın.
- Su ısıtıcısını, su ısıtma dışında bir amaçla kullanmayın.
- Hasarlı veya arızalı cihazları çalıştırmayın.

SADECE EV İÇİ KULLANIM

ÇİZİMLER

- | | |
|-----------------------------|---------------------------------|
| 1. BRITA® Memo | 7. Lamba |
| 2. Kapak | 8. Tüp |
| 3. Kapak mandalı | 9. BRITA® MAXTRA filtre kartuşu |
| 4. Sap | 10. Tornavida |
| 5. Düğme (O kapalı, I açık) | 11. Çentik |
| 6. Taban ünitesi | |

BRITA® MAXTRA FİLTRE KARTUŞU

Filtre kartuşu, iyon deęiřtirici reęine ve aktif karbon içerir.

Kireci ve tat ve kokuyu etkileyen klor gibi maddeleri azaltır.

Suyun daha iyi görünüme ve lezzete sahip olmasını saęlayan yabancı maddeleri azaltır; kirecin azaltılması, su ısıtıcınız için de yararlıdır.

Unutmayın – su bir besindir, bozulabilir. Filtreden geęirilmiş suyu bir gün içinde kullanın.

İLK KULLANIMDAN ÖNCE

- Kapaęı açmak için kapak kilidine bastırın.
 - Filtre kartuşunu su ısıtıcının içinden çıkarın
-

FİLTRE KARTUŞUNU HAZIRLAMA

BRITA® filtre kartuşları ve BRITA® Memo hakkında ayrıntılı bilgiyi, su ısıtıcısı ile birlikte verilen BRITA® Bilgi Kılavuzu'nda bulabilirsiniz.

1. Kapaęı açmak için kapak kilidine bastırın.
 2. Kullanılmış bir filtre kartuşunu çıkarmak için, bir elinizle filtre kartuşunu sıkıca tutun, dięer elinizle çekme halkasını kavrayın ve filtre kartuşunu yukarı doęru çekerek çıkarın.
 3. Yeni filtre kartuşunun tüm ambalajını çıkarın.
 4. Ambalajın iç kısmı nemliyse, endişelenmeyin – sadece yoęunlaşmadır.
 5. Ambalajın içinde veya filtre kartuşunun üzerinde siyah renkli karbon parçacıkları olabilir. Endişelenmeyin, zararlı deęillerdir.
 6. Etkin bir iřletim için, filtre kartuşundaki tüm hava boşaltılmalıdır.
 7. Filtre kartuşunu bir kase soęuk suyun içine daldırın ve artık kabarcık çıkmayana dek hafifçe sallayın.
 8. Suda yüzen siyah karbon parçacıkları görebilirsiniz. Yine, endişelenmeyin, zararlı deęillerdir.
 9. İlk kullanımdan önce, filtre kartuşunu suyla yıkamanız gerekir.
 10. Filtre kartuşunu, artık ilerlemeyene dek tütün içine itin.
 11. Huniyi hızla doldurun.
 12. Bořaldıęında tekrar doldurun.
 13. Bu, su ısıtıcısının yaklaşık max (maks.) iřaretine dek dolmasını saęlayacaktır.
 14. Suyu dökün ve iřlemi tekrarlayın.
 15. Filtre kartuşunun kullanıma hazır olması için iřlemi iki kez tekrarlamanız, dięer bir deyiřle suyu iki kez dökmeniz gerekmektedir.
-

BRITA® MEMO'YU SIFIRLAMA

Bu, filtre kartuşunun 4 haftalık kullanım süresinden geriye ne kadar kaldıęını gösterir.

1. START (BAŐLAT) düęmesine basın ve ekranda 4 çubuęun hepsi görünene ve iki kez yanıp sönene dek basılı tutun, sonra bırakın.
 2. Her hafta bir çubuk gözden kaybolacaktır.
 3. 4 çubuęun hepsi gözden kaybolduęunda, ekranın üst kısmında yanıp sönen bir ok görünecektir. Bu, filtre kartuşunu yenileme zamanının geldięini belirtir.
 4. Ekrandaki çubuk sayısı bire indięinde, kullanabileceęiniz bařka bir filtre kartuşunuzun olup olmadıęını kontrol etmeniz yararlı olacaktır. Bařka bir filtre kartuşunuz yoksa, yenisini alma zamanı gelmiř demektir.
 5. Ekranın saę alt kısmında yanıp sönen nokta, Memo'nun çalışmakta olduęunu gösterir.
-

TATİLLER

Su ısıtıcısını birkaç gün boyunca kullanmadıysanız:

- su ısıtıcısını boşaltın ve içini suyla çalkalayın
- filtre kartuşunu bol suyla yıkayın (bkz. Adım 10-15 arası)



DOLDURMA

1. Kapađı açmak için kapak kilidine bastırın.
2. En az 2 fincan, en fazla maksimum (max) seviyeye kadar su doldurun.
3. Huniyi hızla doldurun.
4. Boşaldığında tekrar doldurun.
5. Bu, su ısıtıcısının yaklaşık **max** (maks.) işaretine dek dolmasını sağlayacaktır.
6. Su seviyesi max işaretinin üzerindeyse, su ısıtıcısından bir miktar suyu boşaltın.
7. Kapađı kapatın ve kilitlemek için aşıđı dođru bastırın.

CIHAZI ÇALIŞTIRMA

1. Ayađı sabit, düz bir yüzeyin üzerine yerleştirin.
2. Taban ünitesinin fişini, elektrik prizine takın.
3. Su ısıtıcısını taban ünitesine, içindeki suyun dökülmemesine dikkat ederek yerleştirin.
4. Düğmeyi **I** konumuna getirin. Lamba yanacak ve su ısıtıcısı ısınmaya başlayacaktır.

CIHAZI KAPATMA

Su kaynadığında su ısıtıcı kendiliğinden kapanacak ve ışık sönecektir.
Manuel kapatmak için düğmeyi **O** konumuna getirin.

GENEL

Su ısıtıcısını yukarı kaldırdığınızda, taban ünitesi üzerinde nem görebilirsiniz. Endişelenmeyin; bu, cihazı otomatik olarak kapatmada kullanılan su buharıdır; bir süre sonra yoğunlaşarak su ısıtıcısının alt kısmındaki hava deliklerinden dışarı çıkar.

Su ısıtıcısının zemininde biraz renk solması olabilir. Endişelenmeyin; bu, rezistansın su ısıtıcısının zeminine teması nedeniyle oluşmaktadır.

CIHAZI, YETERLİ MİKTARDA SUYLA KULLANMAMA

Bu durum rezistansın ömrünü kısaltır. Bir “susuz kaynama şalteri” su ısıtıcısını devre dışı bırakacaktır. Sonra, şalteri sıfırlamak için su ısıtıcısını taban ünitesinden çıkarmalısınız. Su ısıtıcısını soğuyana dek çalışma tezgahı üzerinde bekletin.

TEMİZLİK VE BAKIM

Temizlemeden önce, taban ünitesinin fişini prizden çekin ve su ısıtıcısının soğumasını bekleyin. Tüm yüzeyleri nemli bezle silin.

TÜP

1. Kapađı açın.
2. Başparmaklarınızı huninin iç kısmına yerleştirin.
3. Başparmaklarınızla huninin her iki yanından nazikçe bastırın ve yukarı dođru kaldırarak su ısıtıcısından ayırın.

İMHA

Maalesef hiçbir eşya sonsuza kadar dayanmaz ve cihazınızın dođal kullanım ömrünün de sona ereceđi bir gün olacaktır.

Cihazda bir pil bulunur; bu pil cihazdan çıkarılmalı ve geri dönüşüme gönderilmeli veya çevre dostu yöntemlerle imha edilmelidir.

Bir tornavidanın ucunu Memo'nun üzerindeki çentiđe yerleştirin ve kapađın dışına dođru kanırtın. Yerel yetkililerinizin BRITA® Memo'nun geri dönüşümü veya imhasına ilişkin düzenlemeleri olacaktır.

GERİ DÖNÜŞÜM



Tehlikeli maddelerin yol açacağı çevre ve sağlık sorunlarını önlemek için, şu sembollerden biri ile işaretlenmiş cihazlar ve şarj edilebilir ve tek kullanımlık piller genel evsel atıklarla birlikte çöpe atılmamalıdır. Elektrikli ve elektronik ürünleri ve ilgili olabilecek şarj edilebilir ve tek kullanımlık pilleri her zaman resmi, uygun bir geri dönüşüm/toplama noktasına bırakın.

Bakanlıkça tespit ve ilan edilen kullanım ömrü 7 yıldır

Taşıma ve nakliye sırasında dikkat edilecek hususlar :

Ürünü düşürmeyiniz

Darbelere maruz kalmamasını sağlayınız

Cihazı nakliye sırasında orijinal ambalajında taşıyınız.

Citiți instrucțiunile, păstrați-le într-un loc sigur; dacă dați aparatul altcuiva, nu uitați să dați și instrucțiunile. Îndepărtați toate ambalajele înainte de folosire.

PREVEDERI IMPORTANTE DE SIGURANȚĂ

Respectați măsurile de siguranță de bază, inclusiv:

Aparatul poate fi folosit de copii în vârstă de 8 ani sau mai mari și de către persoane cu capacități fizice, senzoriale sau mentale reduse sau lipsă de experiență și cunoștințe dacă sunt supravegheați/instruiți și înțeleg pericolele la care se supun. Copiii nu trebuie să se joace cu aparatul. Curățarea și utilizarea de către utilizator nu trebuie efectuate de copii decât dacă aceștia au peste 8 ani și sunt supravegheați. Nu lăsați aparatul și cablul la îndemâna copiilor sub 8 ani.

Utilizarea incorectă a aparatului poate produce leziuni.

Suprafețele aparatului se vor încinge. Căldura reziduală va păstra suprafețele fierbinți după utilizare.

Dacă umpleți prea mult, riscați ca vasul să verse apa care fierbe.

Folosiți vasul doar împreună cu suportul său (și vice versa).

În cazul în care cablul este deteriorat, trebuie înlocuit de către fabricant, agentul de service sau orice altă persoană calificată, pentru a evita accidentele.

Nu udați conectorii.

- ⊗ Nu folosiți acest aparat lângă cadă, duș, chiuvetă sau alte recipiente ce conțin apă.
- Așezați suportul pe o suprafață stabilă, nivelată.
- Folosiți doar cartușe de filtru BRITA® MAXTRA.
- Nu folosiți vasul decât pentru încălzirea apei.
- Nu operați aparatul dacă este stricat sau nu funcționează corect.

EXCLUSIV PENTRU UZ CASNIC

SCHIȚE

- | | |
|-------------------------------------|--------------------------------|
| 1. Brita® memo | 7. Bec |
| 2. Capac | 8. Pâlnie |
| 3. Buton deblocare capac | 9. Cartuș filtru brita® maxtra |
| 4. Mâner | 10. Șurubelniță |
| 5. Întrerupător (o oprit, i pornit) | 11. Locaș |
| 6. Suport | |

CARTUȘ FILTRU BRITA® MAXTRA

Cartușul filtrant conține rășini schimbătoare de ioni și cărbune activ.

Reduce depunerile de calcar și substanțe precum clorul, care afectează gustul și mirosul.

Reducerea impurităților îmbunătățește aspectul și gustul apei, iar reducerea depunerilor de calcar este benefică și vasului.

Rețineți – apa este un aliment, se alterează. Folosiți apa filtrată în interval de o zi.

ÎNAINTE DE PRIMA UTILIZARE

- Apăsăți butonul de deblocare a capacului pentru a deschide capacul.
- Scoateți cartușul filtrului din interiorul carafei.

PREGĂTIREA CARTUȘULUI FILTRULUI

Mai multe informații despre cartușele de filtru BRITA® și BRITA® Memo găsiți în Ghidul de informații BRITA®, furnizat împreună cu vasul.

1. Apăsăți butonul de deblocare a capacului pentru a deschide capacul.
2. Pentru a scoate un cartuș de filtru folosit, țineți ferm cu o mână cartușul filtrului, prindeți mânerul cu inel cu cealaltă mână și trageți cartușul filtrului în sus pentru a-l scoate.
3. Îndepărtați toate ambalajele cartușului nou.
4. Nu vă îngrijorați dacă interiorul ambalajului este umed – este doar condens.
5. Este posibil să existe particule de grafit în ambalaj sau pe cartușul filtrului. Nu vă faceți griji, sunt inofensive.
6. Pentru a asigura operarea eficientă, scoateți tot aerul din cartușul filtrului.
7. Scufundați cartușul filtrului într-un castron cu apă rece și scuturați-l ușor până când nu mai iese nicio bulă.
8. Este posibil să observați niște particule de grafit în apă. Din nou, nu vă faceți griji, acestea sunt inofensive.
9. Înainte de prima utilizare, trebuie să clătiți cartușul filtrului.
10. Împingeți cartușul filtrului în pâlnie până la maxim.
11. Umpleți pâlnia repede.
12. Umpleți-o din nou când se golește.
13. Carafa ar trebui să se umple până la semnul max.
14. Aruncați apa și repetați operațiunea.
15. După ce ați aruncat două ture de apă, cartușul filtrului este gata de utilizare.

RESETAREA BRITA® MEMO

Aceasta indică procentul rămas din durata de viață de 4 săptămâni a cartușului filtrului.

1. Apăsăți și mențineți apăsat butonul START până când cele 4 bare apar și clipească de două ori, apoi eliberați.
2. După fiecare săptămână, o bară va dispărea.
3. După ce dispar toate cele 4 bare, în partea superioară a afișajului va apărea o săgeată care pâlpâie. Aceasta înseamnă că este momentul să înlocuiți filtrul.
4. După ce dispăre o bară de pe afișaj, este o idee bună să verificați dacă aveți la dispoziție alt filtru. Dacă nu aveți, este timpul să cumpărați câteva.
5. Punctul intermitent din partea din dreapta jos al afișajului indică faptul că Memo funcționează.

VACANȚE

Dacă nu ați utilizat carafa mai multe zile:

- goliți carafa și spălați-o
- clătiți cartușul filtrului (vezi punctele 10-15)

UMPLERE

1. Apăsăți butonul de deblocare a capacului pentru a deschide capacul.
2. Umpleți cu cel puțin 2 căni de apă, însă nu depășiți semnul max.
3. Umpleți pâlnia repede.
4. Umpleți-o din nou când se golește.
5. Carafa ar trebui să se umple până la semnul **max**.
6. Dacă nivelul apei este deasupra semnelui max, goliți puțină apă din carafă.
7. Închideți capacul și apăsați pentru a-l bloca.



PORNIRE

1. Așezați suportul pe o suprafață stabilă, nivelată.
2. Conectați suportul la priza de pe perete.
3. Așezați vasul pe suport - fiți atenți să nu vărsați apa.
4. Comutați întrerupătorul la I. Becul se va aprinde, iar vasul se va încălzi.

OPRIREA

Când apa fierbe, vasul se va opri, iar becul se va stinge.
Pentru a opri manual, comutați întrerupătorul la O.

GENERAL

Când ridicați vasul, este posibil să descoperiți că suportul este umed. Nu vă faceți griji - este aburul folosit pentru oprirea automată, care mai apoi se condensează și este evacuat prin orificiile de sub vas. Este posibil să observați o decolorare pe baza vasului. din nou, nu vă faceți griji - este din cauza combinării elementului cu baza vasului.

FOLOSIREA CU APĂ INSUFICIENTĂ

Aceasta va scurta viața elementului. Fierberea fără apă va opri automat aparatul.
Pentru a reseta fierberea, trebuie să luați vasul de pe suport.
Așezați vasul pe o suprafață de lucru până când se răcește.

ÎNGRIJIRE ȘI ÎNTREȚINERE

Scoateți suportul din priză și lăsați vasul să se răcească înainte de a le curăța.
Ștergeți suprafețele exterioare cu o cârpă umedă curată.

PÂLNIA

1. Deschideți capacul.
2. Introduceți degetele mari în pâlnie.
3. Apăsăți ușor cu un deget pe oricare dintre părțile pâlniei și ridicați-o de pe carafă.

ELIMINARE

Din păcate, nimic nu durează veșnic, și va veni momentul în care aparatul dvs. va ajunge la finalul vieții de funcționare.

Aparatul conține o baterie, care trebuie scoasă și reciclată, sau eliminată ecologic.

Introduceți capătul unei șurubelnițe în locașul de deasupra filtrului Memo și deșurubați-l de pe capac.
Pentru reciclarea și eliminarea BRITA® Memo, respectați instrucțiunile puse la dispoziție de autoritățile locale aplicabile.

RECICLAREA



Pentru a evita problemele de mediu și de sănătate cauzate de substanțele periculoase, aparatele și bateriile reîncărcabile și cele obișnuite marcate cu unul dintre aceste simboluri, nu trebuie eliminate împreună cu deșeurile municipale nesortate. Eliminați întotdeauna produsele electrice și electronice și, după caz, bateriile reîncărcabile și cele obișnuite, la un punct de reciclare/colectare corespunzător.

Прочетете инструкциите, запазете ги и ги предавайте, ако предавате и уреда. Отстранете всички опаковки преди употреба.

ВАЖНИ ПРЕДПАЗНИ МЕРКИ

Следвайте основните мерки за безопасност, включително:

Този уред може да се използва от деца над 8-годишна възраст, както и от хора с ограничени физически, сетивни или умствени способности, или липса на опит и познания, само ако са наглеждани/инструктирани и разбират опасностите от от това. С уреда не трябва да играят деца. Почистването и поддръжката не трябва да се извършват от деца, освен ако те не са над 8-годишна възраст и някой ги наглежда. Пазете уреда и кабела от деца под 8-годишна възраст.

Неправилната употреба на уреда може да доведе до нараняване. Повърхността на уреда ще се нагорещи. Остатъчната топлина ще поддържа повърхностите нагорещени след употреба.

Ако препълните каната, от нея може да пръска вряла вода.

Използвайте каната само заедно с предоставената поставка (и обратно).

Ако кабелът е повреден, той трябва да се подмени от производителя, негов представител за сервизно обслужване или друго квалифицирано за тази цел лице, за да се избегне всякакъв риск.

Поддържайте връзките сухи.

- ⊗ Не използвайте цей пристрій поблизу ван, душів, басейнів та інших резервуарів із водою.
- Поставете поставката на стабилна, равна повърхност.
- Използвайте само филтри BRITA® MAXTRA
- Не използвайте каната за други цели, освен за стопляне на вода.
- Не използвайте уреда, ако е повреден или не работи изрядно.

САМО ЗА ДОМАШНА УПОТРЕБА

ИЛЮСТРАЦИИ

- | | |
|---------------------------------------|-------------------------|
| 1. Brita® memo | 7. Лампичка |
| 2. Капак | 8. Фуния |
| 3. Устройство за отключване на капака | 9. Филтър brita® maxtra |
| 4. Дръжка | 10. Отвертка |
| 5. Ключ (o изкл, i вкл) | 11. Канал |
| 6. Поставка | |

ФИЛТЪР BRITA® MAXTRA

Филтърът съдържа йонообменната смола и активен въглен.

Намалява котления камък и вещества като напр. хлор, които влияят на вкуса и мириса.

Чрез намаляване на примесите, водата има по-добър вид и вкус, а намаляването на котления камък е полезно за каната Ви.

Запомнете – водата е вид хранителен продукт и се разваля. Използвайте филтрираната вода в рамките на 1 ден.



ПРЕДИ ПЪРВОНАЧАЛНО ИЗПОЛЗВАНЕ

- Натиснете ключа на капака, за да отворите капака.
- Извадете филтъра от вътрешната част на каната.

ПОДГОТОВКА НА ФИЛТЪРА

Може да намерите повече информация относно филтри BRITA® и BRITA® Мемо в Ръководството на BRITA®, предоставено с тази кана.

1. Натиснете ключа на капака, за да отворите капака.
2. За да премахнете използвания филтър, хванете филтъра здраво с една ръка, хванете пръстена за издърпване с другата ръка, и издърпайте филтъра нагоре и навън.
3. Премахнете опаковката от филтъра.
4. Не се притеснявайте ако вътрешната част на филтъра е влажна – това се дължи на кондензацията.
5. Възможно е да има черни частици от активен въглен в опаковката или върху филтъра. Не се притеснявайте, те са безвредни.
6. За да можете да оперирате по ефикасно, трябва да освободите въздуха от филтъра.
7. Потопете филтъра в купа със студена вода и разклатете внимателно, докато спрат да се образуват мехурчета.
8. Може да забележите черни частици активен въглен, плуващи във водата. Отново, не се притеснявайте, те са безвредни.
9. Преди първото използване трябва да изплакнете филтъра.
10. Натиснете филтъра във фунията до край.
11. Започнете бързо да наливате течност във фунията.
12. Когато се изпразни, долейте още течност.
13. Това ще напълни каната до обозначението за максимално пълнене.
14. Изхвърлете водата и повторете действието.
15. След като извършите това два пъти, филтърът е готов за използване.

НАСТРОЙКА НА BRITA® МЕМО

Тя показва каква част от 4-седмичната годност на филтъра е останала.

1. Натиснете и задръжте бутона СТАРТ, докато се появят четири чертички и премигнат два пъти, а след това отпуснете.
2. Всяка седмица ще изчезва по една чертичка.
3. Когато всички 4 чертички изчезнат ще се появи премигваща стрелка в горната част на дисплея. Това означава, че е време да смените филтъра.
4. Когато на дисплея има само една чертичка е добре да проверите дали имате друг филтър на разположение. Ако не, ще трябва да си купите.
5. Светещата точка в долната дясна част на дисплея показва, че Мемо работи.

ПРАЗНИЦИ

Ако не сте използвали каната няколко дни:

- изпразнете я и я изплакнете
- изплакнете филтъра (виж точка 10-15)

ПЪЛНЕНЕ

1. Натиснете ключа на капака, за да отворите капака.
2. Напълнете каната с най-малко 2 чаши вода, но без да превишавате обозначението max.
3. Започнете бързо да наливате течност във фунията.
4. Когато се изпразни, долейте още течност.
5. Това ще напълни каната до обозначението за максимално пълнене.
6. Ако нивото на водата е над обозначението за максимално пълнене, излейте част от водата от каната.

7. Затворете капака и до натиснете, за да се заключи.

ВКЛЮЧВАНЕ

1. Поставете стойката върху стабилна, равна повърхност.
2. Включете поставката в стенния контакт.
3. Поставете каната на поставката.
4. Преместете ключа в позиция I. Лампичката ще светне и каната ще се загрее.

ИЗКЛЮЧВАНЕ

Когато водата заври, каната ще се изключи и лампичката ще угасне.
За да я изключите ръчно, преместете ключа в позиция O.

ОБЩИ УКАЗАНИЯ

Когато вдигнете каната, е възможно да забележите влага на поставката. Не се притеснявайте – това е парата, която спомага за автоматичното изключване и която след това се кондензира и изтича през отворите под каната.

Можете да забележите известно обезцветяване на дъното на каната. Отново, не се притеснявайте – това се дължи на нагревателя, свързан с долната част на каната.

УПОТРЕБА С НЕДОСТАТЪЧНО ВОДА

Това ще съкрати живота на нагревателя. Предпазител за защита от завиране без вода ще изключи каната.

След това трябва да отстраните каната от поставката, за да нулирате предпазителя.

Поставте каната върху работната повърхност, докато изстине.

ГРИЖИ И ПОДДРЪЖКА

Преди почистване изключете поставката от контакта и оставете каната да се охлади.
Почистете всички повърхности с чиста влажна кърпа.

ФУНИЯ

1. Отворете капака.
2. Поставете палците си във вътрешността на фунията.
3. С единия си палец притиснете леко всяка от страните на фунията и я извадете от чайника.

ИЗХВЪРЛЯНЕ

За съжаление нищо не е вечно и някой ден ще настъпи краят на експлоатационния живот на вашия уред.

Уредът включва батерия, която трябва да бъде отстранена и рециклирана или изхвърлена по безопасен за околната среда начин.

Поставте края на отвертката в улея над Мемо и го изкарайте от капака.

Местните власти са определили места за рециклиране или изхвърляне на BRITA® Мемо.

РЕЦИКЛИРАНЕ



За да се избегнат екологични и здравни проблеми поради наличие на опасни субстанции, уредите, акумулаторните и неакумулаторните батерии, обозначени с един от тези символи, не трябва да се изхвърлят заедно с несортирани общински отпадъци. Винаги изхвърляйте електрически и електронни продукти и, където е приложимо, акумулаторни и неакумулаторни батерии, на подходящо официално място за рециклиране/събиране.



اقرأ التعليمات واحفظها في مكان آمن. في حالة اهداء الجهاز لشخص آخر ارفق معه التعليمات. يجب ازالة جميع الأغلفة قبل الاستعمال.

إجراءات أمان ضرورية

يجب اتخاذ إجراءات الأمان الأساسية التالية:

يمكن استخدام هذا الجهاز بواسطة الأطفال الذين تتراوح أعمارهم من 8 سنوات فما فوق والأشخاص ذوي القدرات الجسدية أو الحسية أو العقلية المنخفضة أو عديمي الخبرة والمعرفة إذا تم الإشراف عليهم/تعليمهم ويفهمون المخاطر المعنية. يجب ألا يعيب الأطفال بالجهاز. يجب عدم قيام الأطفال بالتنظيف والصيانة إلا إذا كانوا أكبر من 8 سنوات مع الإشراف عليهم.

اجعل الجهاز والكمالات بعيدا عن متناول الأطفال دون سن 8 سنوات.

يمكن أن يسبب إساءة استخدام الجهاز إصابات.

سوف تصبح أسطح الجهاز ساخنة. سوف تبقي الحرارة المتبقية الأسطح ساخنة بعد الاستخدام.

لم تم ملء الغلاية زيادة عن الحد، يمكن سقوط ماء مغلي.

استخدم الغلاية مع القاعدة الأصلية وبالعكس.

إذا كان السلك متضررا فاطلب استبداله في الشركة المصنعة في مكتبها للبيع أو عن

طريق مهنيّ محترف، لمنع أي حادث ممكن.

حافظ على جميع أجزاء الاتصال والقباس جافة.

⊗ لا تستخدم هذا الجهاز بالقرب من أحواض الاستحمام أو الحمامات أو أي أحواض أخرى تحتوي على ماءضع القاعدة فوق سطح ثابت ومتواز.

• استخدم فقط خرطوشة الفلتر BRITA® MAXTRA .

• لا تستخدم الغلاية لغرض آخر غير غلي الماء.

• لا تستخدم الجهاز إذا كان تالفا أو لا يعمل بصورة صحيحة.

للاستعمال المنزلي فقط

الرسومات

- | | | | |
|----|---------------|-----|-----------------------------|
| 1. | BRITA® Memo | 7. | لمبة |
| 2. | غطاء | 8. | قمع |
| 3. | إخراج الغطاء | 9. | خرطوشة الفلتر BRITA® MAXTRA |
| 4. | مقبض | 10. | مفك |
| 5. | مفتاح التشغيل | 11. | حز |
| 6. | قاعدة | | |

خرطوشة الفلتر BRITA® MAXTRA

تحتوي خرطوشة الفلتر على راتنج تبادل أيوني و كربون منشط. يقلل رواسب الكالسيوم ومواد مثل الكلور الذي يؤثر على الطعم والرائحة. الحد من الشوائب يجعل شكل وطعم الماء أفضل وتقليل رواسب الكالسيوم يساعد الغلاية أيضا. تذكر – الماء هو غذاء وهو ينفجر. استخدم الماء المصفى في غضون يومين.

قبل الاستعمال للمرة الأولى

- اضغط على قفل الغطاء لفتح الغطاء.
- أخرج خرطوشة الفلتر من داخل الغلاية.

إعداد خرطوشة الفلتر

1. اضغط على قفل الغطاء لفتح الغطاء.

2. لإخراج خرطوشة فلتر مستعملة، أمسك خرطوشة الفلتر بقوة بيد واحدة وأمسك حلقة السحب باليد الأخرى واسحب خرطوشة الفلتر لأعلى وللخارج.
3. قم بإزالة جميع مواد التعبئة والتغليف من خرطوشة الفلتر الجديد.
4. لا تقلق، إذا كان داخل العبوة رطبا – فهذا مجرد تكثف.
5. قد يكون هناك جزيئات كربون أسود في العبوة أو على خرطوشة الفلتر. لا تقلق، فهي غير ضارة.
6. لضمان كفاءة التشغيل، يجب إخراج جميع الهواء من خرطوشة الفلتر.
7. اغمر خرطوشة الفلتر في وعاء من الماء البارد وهزه برفق إلى أن تخرج جميع الفقاعات.
8. قد تلاحظ بعض جزيئات الكربون الأسود عائمة في الماء. ومرة أخرى، لا تقلق، فهي غير ضارة.
9. قبل الاستخدام لأول مرة، يجب غسل خرطوشة الفلتر.
10. ادفع خرطوشة الفلتر في القمع لأبعد مسافة ممكنة.
11. املا القمع بسرعة
12. واملاه مرة أخرى عندما يفرغ
13. هذا ويجب ملء الغلاية لحد علامة الحد الأقصى max تقريبا.
14. تخلص من الماء وكرر العملية.
15. تكون خرطوشة الفلتر جاهزة للاستخدام عندما تتخلص من حصتين من الماء.

إعادة ضبط BRITA® Memo

- هذا يظهر جزء خرطوشة الفلتر المتبقي بعد 4 أسابيع.
1. اضغط مع الاستمرار على زر START إلى أن تظهر جميع الشرائط الأربعة وميض مرتين، ثم اتركه.
 2. وسوف يختفي شريط واحد كل أسبوع.
 3. وعندما تختفي جميع الشرائط الأربعة، سيظهر سهم وامض في أعلى الشاشة. وهذا يعني أن الوقت قد حان لاستبدال خرطوشة الفلتر.
 4. وعندما يصل العرض إلى شريط واحد، فهي فكرة جيدة للتحقق من أنك قد حصلت على خرطوشة فلتر أخرى متاحة. وإذا لم تحصل عليها، فقد حان الوقت لشرائطها.
 5. تبيين نقطة الوميض في أسفل يمين الشاشة أن Memo تعمل.

العطلات

إذا لم تستخدم الغلاية لبضعة أيام:

- أفرغ الغلاية واشطفها
- اغسل خرطوشة الفلتر (انظر النقاط 10-15)

الملء

1. افتح الغطاء.
2. املا ما لا يقل عن 2 كوب من الماء ولكن ليس فوق علامة max.
3. املا القمع بسرعة.
4. واملاه مرة أخرى عندما يفرغ.
5. هذا ويجب ملء الغلاية لحد علامة الحد الأقصى max تقريبا.
6. وعندما يكون مستوى الماء فوق علامة الحد الأقصى max، قم بصب بعض الماء من الغلاية.
7. أغلق الغطاء واضغط لأسفل لقفله.

تشغيل

1. ضع القاعدة على سطح ثابت مستو
2. أوصل القاعدة بالتيار الكهربائي.
3. تثبت الغلاية على القاعدة مع الحذر بعدم سكب الماء.
4. ضع مفتاح التشغيل بوضعية I تضيء اللبنة، وتسخن الغلاية.

الإطفاء

1. عندما يغلي الماء، سوف تتوقف الغلاية وتتطفئ اللبنة.
2. بهدف اطفاء الغلاية يدويا، ضع مفتاح التشغيل في وضعية O .

عام

عند رفع الغلاية قد ترى رطوبة في القاعدة. لا تقلق، إنه البخار المكثف الذي يستخدم لإطفاء الغلاية آليا والذي يخرج من فتحات التهوية الموجودة تحت الغلاية.

يمكن ملاحظة فقدان اللون في الجزء الأسفل من الغلاية. لا تقلق، فهو يعود للاتصاق المواد في هذا الجزء.



الاستخدام مع ماء غير كاف

الاستخدام مع ماء غير كاف يقلل من عمر الجهاز. في حالة استخدام الغلاية في هذه الظروف فإن الآلية المضادة للغلي الجاف تطفئ الغلاية.

حينذاك عليك أن تفصل الغلاية عن القاعدة لاستعادة الآلية.

تثبت الغلاية على السطح الذي تعمل عليه لغاية برودها.

العناية والصيانة

افصل الجهاز عن التيار الكهربائي واتركه يبرد تماما قبل تنظيفه.

قم بمسح جميع الأسطح بقطعة قماش مبللة.

القمع

1. افتح الغطاء
2. ضع إبهاميك داخل القمع
3. اضغط الإبهام برفق على أحد جانبي القمع وارفعه من الغلاية.

التخلص

يحتوي الجهاز على بطارية يجب إخراجها من الجهاز وإعادة تدويرها أو التخلص منها بطريقة صديقة للبيئة.

ضع طرف مفك في الجز الموجود في Memo وانزعه من الغطاء.

سيكون لدى السلطة المحلية ترتيبات لإعادة تدوير أو التخلص من BRITA® Memo.

إعادة التدوير

لتجنب المشاكل البيئية والصحية الناجمة عن المواد الخطرة، يجب عدم التخلص من الأجهزة، والبطاريات القابلة لإعادة الشحن والبطاريات غير القابلة لإعادة الشحن التي تحمل علامة واحدة من هذه الرموز مع نفايات البلدية غير المصنفة. يجب دائماً التخلص من المنتجات الكهربائية والإلكترونية، وكذلك إذا أمكن، البطاريات القابلة لإعادة الشحن وغير القابلة لإعادة الشحن، في نقطة رسمية مناسبة لإعادة التدوير/تجميع المخلفات.



