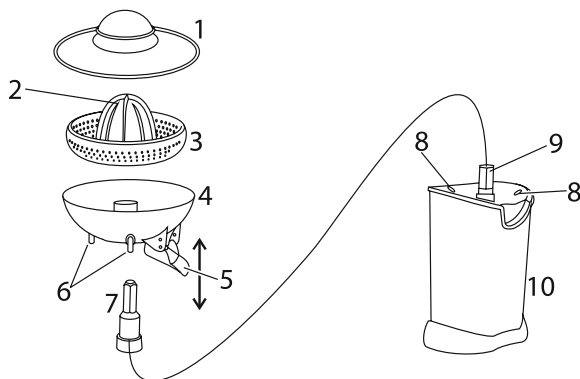




Russell Hobbs




instructions	2	pokyny (Čeština)	26
Bedienungsanleitung	4	pokyny (Slovenčina)	28
mode d'emploi	6	instrukcja	30
instructies	8	upute	32
istruzioni per l'uso	10	navodila	34
instrucciones	12	οδηγίες	36
instruções	14	utasítások	38
brugsanvisning	16	talimatlar	40
bruksanvisning (Svenska)	18	instrucțiuni	42
bruksanvisning (Norsk)	20	инструкции (Български)	44
käyttöohjeet	22	تعليمات للاستخدام	47
инструкции (Русский)	24		



Read the instructions, keep them safe, pass them on if you pass the appliance on.
Remove all packaging before use.

IMPORTANT SAFEGUARDS

Follow basic safety precautions, including:

- 1 This appliance must only be used by or under the supervision of a responsible adult. Use and store the appliance out of reach of children.
- 2 Don't put the appliance in liquid, don't use it in a bathroom, near water, or outdoors. 
- 3 Unplug before dismantling or cleaning.
- 4 Don't leave the appliance unattended while plugged in.
- 5 Don't use accessories or attachments other than those we supply.
- 6 Don't use the appliance for any purpose other than those described in these instructions.
- 7 Don't operate the appliance if it's damaged or malfunctions.
- 8 If the cable is damaged, it must be replaced by the manufacturer, its service agent, or someone similarly qualified, in order to avoid hazard.

household use only

CLEANING

- 1 Unplug the appliance.
- 2 Lift the cover off.
- 3 Lift off the reamer and pulp collector.
- 4 Lift off the juice collector
- 5 Lift the drive shaft off the motor unit.
- 6 Clean the outside surfaces of the appliance with a damp cloth.
- 7 Wash the removable parts in warm soapy water, rinse well, drain, and air dry.
- 8 You may wash these parts in a dishwasher.
- 9 If you use a dishwasher, the harsh environment inside the dishwasher will affect the surface finishes.
- 10 The damage should be cosmetic only, and should not affect the operation of the appliance.

REASSEMBLY

- 11 Lower the drive shaft over the spindle on the top of the motor unit, and turn it till it slides down the spindle.
- 12 Align the feet underneath the juice collector with the holes in the top of the motor unit, and lower the juice collector over the drive shaft, till the feet rest in the holes.
- 13 Lower the reamer/pulp collector over the drive shaft, and turn it till it slides down the drive shaft.

diagrams	4 juice collector	8 holes
1 cover	5 spout	9 spindle
2 reamer	6 feet	10 motor unit
3 pulp collector	7 drive shaft	

PREPARATION

- 14 Use good quality, fresh, ripe, citrus fruit.
- 15 Wipe the fruit.
- 16 Turn the fruit on its side and cut in half with a sharp knife, to cut through the centres of the segments.

PRESSING

- 17 Sit the motor unit on a stable, level surface.
- 18 Plug the appliance into the power socket.
- 19 Put a jug under the spout, to collect the juice.
- 20 Hold the juice collector steady with one hand, and lower the spout with the other hand.
- 21 Using one half-fruit at a time, place the cut (flesh) side on top of the reamer and press it down.
- 22 The reamer will turn, pressing the juice out of the half-fruit.
- 23 The motor is a simple one, so the reamer won't always turn the same way.
- 24 Move the fruit around, to ensure that the reamer reaches all of the flesh.
- 25 When you stop pressing, the motor will stop.
- ✳ Take care not to press down on the juice collector, or you'll start the high speed function.

EXTRA JUICE! – HIGH SPEED

- 26 When the pulp collector gets full:
 - a) Remove the piece of fruit that you were pressing
 - b) Put the cover on top of the appliance
 - c) Press the cover down
 - d) The pulp collector will turn at high speed, to press any remaining juice out of the pulp
 - e) Stop, hold the juice collector steady with one hand, and raise the spout with the other hand
 - f) Empty the pulp collector, then go back to point 22, and start again
- 27 Don't run the motor continuously for more than 2 minutes, it may overheat. After 2 minutes switch off for at least 2 minutes, to recover.
- 28 When the jug gets full:
 - a) Stop, hold the juice collector steady with one hand, and raise the spout with the other hand
 - b) Empty the jug, then go back to point 21, and start again.

FINISHED?

- 29 When you've finished, unplug the appliance disassemble, clean, reassemble, and store away.
- 30 Store the appliance away from direct sunlight, and, if possible, from fluorescent light.

ENVIRONMENTAL PROTECTION

To avoid environmental and health problems due to hazardous substances in electrical and electronic goods, appliances marked with this symbol mustn't be disposed of with unsorted municipal waste, but recovered, reused, or recycled.




Lesen Sie die Anleitung, bewahren Sie sie auf und falls Sie das Gerät an Dritte abgeben, geben Sie auch die Anleitung mit.

Entfernen Sie die Verpackung vollständig, bevor Sie das Gerät einschalten.



WICHTIGE SICHERHEITSHINWEISE

Beachten Sie bitte folgende grundlegende Vorsichtsmaßnahmen:

- 1 Dieses Gerät ist nur von einem oder unter der Aufsicht eines verantwortungsvollen Erwachsenen zu benutzen. Das Gerät darf nur außer Reichweite von Kindern benutzt bzw. aufbewahrt werden.
- 2 Das Gerät keinesfalls in Flüssigkeit tauchen, im Badezimmer, in der Nähe von Wasser oder im Freien benutzen. 
- 3 Ziehen Sie immer den Netzstecker, bevor Sie das Gerät auseinander bauen bzw. reinigen.
- 4 Das Gerät nicht unbeaufsichtigt stehen lassen, wenn sich der Stecker in der Steckdose befindet.
- 5 Bitte keine Zubehörteile oder Aufsätze verwenden, die nicht von uns geliefert wurden.
- 6 Benutzen Sie das Gerät ausschließlich zu den in diesen Anweisungen beschriebenen Zwecken.
- 7 Gerät keinesfalls benutzen, wenn es beschädigt ist oder Fehlfunktion zeigt.
- 8 Weist das Kabel Beschädigungen auf, muss es vom Hersteller, einer Wartungsvertretung des Herstellers oder einer qualifizierten Fachkraft ersetzt werden, um eine mögliche Gefährdung auszuschließen.

nur für den Gebrauch im Haushalt geeignet



REINIGUNG

- 1 Ziehen Sie das Netzkabel heraus.
- 2 Nehmen Sie den Deckel ab.
- 3 Nehmen Sie den Presskegel und den Fruchtfleisch- Auffangbehälter ab.
- 4 Nehmen Sie den Saft-Auffangbehälter ab.
- 5 Nehmen Sie den Antriebsschaft von der Motoreinheit.
- 6 Reinigen Sie die äußeren Oberflächen des Geräts mit einem feuchten Tuch.
- 7 Die abnehmbaren Teile mit warmem Seifenwasser säubern, gut abspülen, Wasser abtropfen und an der Luft trocknen lassen.
- 8 Sie können diese Teile im Geschirrspüler reinigen.
- 9 Bei Verwendung eines Geschirrspülers kann das raue Umfeld im Geschirrspüler die Oberflächenlackierung beschädigen.
- 10 Die Beschädigung ist nur kosmetisch und beeinträchtigt nicht die Funktion des Gerätes.



WIEDEREINBAU

- 11 Stecken Sie den Antriebsschaft auf die Spindel am oberen Teil des Motors. Drehen Sie ihn vorsichtig bis er an der Spindel hinab gleitet.
- 12 Bringen Sie die Füße unterhalb des Saft- Auffangbehälters überein mit dem oberen Teil des Motors. Stecken Sie den Saft- Auffangbehälter über den Antriebsschaft bis die Füße in den Löchern einrasten.
- 13 Stecken Sie den Presskegel/ Fruchtfleisch- Auffangbehälter auf den Antriebsschaft. Drehen Sie den Kegel so lang, bis er den Antriebsschaft hinab gleitet.



VORBEREITUNG

- 14 Verwenden sie hochwertige, frische, reife Zitrusfrüchte.
- 15 Die Frucht waschen.
- 16 Die Frucht auf die Seite legen und mit einem scharfen Messer in zwei Hälften schneiden, um durch die Mitte der Segmente zu schneiden.

Zeichnungen	4 Saft- Auffangbehälter	8 Löcher
1 Deckel	5 Tülle	9 Spindel
2 Presskegel	6 Füße	10 Motor
3 Fruchtfleisch- Sieb	7 Antriebsschaft	

DEN SAFT AUSPRESSEN

- 17 Den Motorblock auf eine feste, ebene Fläche stellen.
- 18 Den Stecker des Geräts in die Steckdose stecken.
- 19 Um den Saft aufzufangen, stellen Sie ein Glas unter die Tülle.
- 20 Halten Sie mit einer Hand das Gerät fest und drücken Sie mit der anderen Hand die Tülle herunter.
- 21 Jeweils nur eine Fruchthälfte verwenden. Die Hälfte mit der Schnittseite nach unten (Fruchtfleischseite) auf den Presskegel setzen und die Fruchthälfte nach unten drücken.
- 22 Der Presskegel wird sich dadurch drehen und der Saft der Fruchthälfte wird ausgedrückt.
- 23 Das Gerät hat einen einfachen Motor – der Kegel dreht sich also nicht immer in dieselbe Richtung.
- 24 Die Fruchthälfte auf dem Presskegel leicht hin- und herbewegen, so dass der Konus das gesamte Fruchtfleisch ausdrücken kann.
- 25 Sobald Sie die Frucht nicht mehr herunterdrücken, bleibt der Motor stehen.
- ★ Achten Sie darauf den Saft-Auffangbehälter nicht herunterzudrücken oder Sie aktivieren die Schleuderfunktion.

FÜR MEHR SAFT! - HÖCHSTGESCHWINDIGKEIT

- 26 Wenn das Fruchtfleisch-Sieb voll ist:
 - a) Entfernen Sie die Frucht, die Sie gerade ausgepresst haben
 - b) Setzen Sie den Deckel auf das Gerät
 - c) Drücken Sie den Deckel herunter
 - d) Das Fruchtfleisch-Sieb wird sich mit hoher Geschwindigkeit drehen um allen Saft, der sich noch im Fruchtfleisch befindet herauszuschleudern
 - e) Stoppen Sie das Auspressen. Halten Sie den Saft- Auffangbehälter mit einer Hand und die Tülle mit der anderen.
 - f) Leeren Sie den Fruchtfleisch- Behälter. Starten Sie anschließend wieder mit Punkt 22.
- 27 Den Motor nicht länger als 2 Minuten lang ununterbrochen eingeschaltet lassen – er könnte sich sonst heißlaufen. Nach 2 Minuten Betrieb den Motor mindestens 2 Minuten lang ausgeschaltet lassen, damit er wieder abkühlen kann.
- 28 Wenn das Glas voll ist:
 - a) Stoppen Sie das Auspressen. Halten Sie den Saft- Auffangbehälter mit einer Hand und die Tülle mit der anderen.
 - b) Leeren Sie das Glas. Starten Sie anschließend wieder mit Punkt 21.

FERTIG?

- 29 Nach Beenden ziehen Sie bitte den Netzstecker des Geräts. Zerlegen Sie die Aufsätze, reinigen Sie diese um Sie anschließend zum Verstauen wieder zusammen zu setzen.
- 30 Das Gerät so aufbewahren, dass es vor direktem Sonnenlicht und möglichst vor Neonlicht geschützt ist.

UMWELTSCHUTZ

Auf Grund der in elektrischen und elektronischen Geräten verwendeten umwelt- und gesundheitsschädigenden Stoffe dürfen Geräte, die mit diesem Symbol gekennzeichnet sind, nicht über den normalen Hausmüll entsorgt werden, sondern müssen wiederaufbereitet, wiederverwertet oder recycelt werden.



Lisez les instructions, conservez-les et transférez-les si vous transférez l'appareil.
Retirez tous les emballages avant utilisation.

PRÉCAUTIONS IMPORTANTES

Suivez les précautions essentielles de sécurité, à savoir:

- 1 Cet appareil doit être utilisé uniquement par ou sous la supervision d'un adulte responsable. Utilisez et rangez l'appareil hors de portée des enfants.
- 2 N'immergez pas l'appareil dans un liquide, ne l'utilisez pas dans une salle de bain, à proximité d'une source d'eau ou à l'extérieur.
- 3 Débrancher avant d'ajouter ou d'enlever des pièces ou avant le nettoyage.
- 4 Ne laissez pas l'appareil sans surveillance lorsqu'il est branché.
- 5 N'adaptez pas d'accessoires autres que ceux fournis.
- 6 N'utilisez pas l'appareil à d'autres fins que celles décrites dans ce mode d'emploi.
- 7 N'utilisez pas l'appareil s'il est endommagé ou ne fonctionne pas correctement.
- 8 Si le câble est abîmé, vous devez le faire remplacer par le fabricant, un de ses techniciens agréés ou une personne également qualifiée, pour éviter tout danger.



pour un usage domestique uniquement

NETTOYAGE

- 1 Débranchez l'appareil.
- 2 Enlevez le couvercle.
- 3 Enlevez le cône d'extraction et le collecteur de pulpe
- 4 Enlevez le collecteur de jus.
- 5 Enlevez l'axe d'entraînement de l'appareil.
- 6 Nettoyez l'extérieur de l'appareil avec un chiffon humide.
- 7 Lavez les parties amovibles dans de l'eau chaude et savonneuse, rincez-les bien, égouttez-les et laissez-les sécher.
- 8 Vous pouvez laver ces pièces dans un lave-vaisselle.
- 9 Toutefois, les conditions de lavage du lave-vaisselle affecteront la finition de la surface de l'appareil.
- 10 Cela affecte l'apparence de l'appareil, non pas son fonctionnement.

MONTAGE DE L'APPAREIL

- 11 Abaissez l'axe d'entraînement jusqu'à ce qu'il s'emboîte dans la broche située dans la partie supérieure de l'appareil, et tournez jusqu'à le faire glisser complètement le long de la broche.
- 12 Alignez les pieds situés sous le collecteur de jus avec les orifices situés dans la partie supérieure de l'appareil, puis abaissez le collecteur de jus dans l'axe d'entraînement, jusqu'à ce que les pieds soient fixés dans les orifices.
- 13 Abaissez le cône d'extraction/le collecteur de pulpe dans l'axe d'entraînement, et tournez jusqu'à le faire glisser complètement le long de l'axe d'entraînement.

PRÉPARATION

- 14 Utilisez des agrumes de bonne qualité, frais et mûrs.
- 15 Nettoyez le fruit.
- 16 Tournez le fruit sur son côté et coupez en deux avec un couteau aiguisé de façon à couper à travers le centre des quartiers.

EXTRACTION DU JUS

- 17 Placez l'appareil sur une surface horizontale stable.
- 18 Branchez l'appareil dans la prise de courant.
- 19 Placez une cruche sous le bec verseur pour collecter le jus.
- 20 Tenez fermement le collecteur de jus d'une main, et abaissez le bec verseur de l'autre.

schémas	4 collecteur de jus	8 orifices
1 couvercle	5 bec verseur	9 broche
2 cône d'extraction	6 pieds	10 base avec moteur
3 collecteur de pulpe	7 axe d'entraînement	

21 Placez-le côté coupé (côté chair) du demi-fruit sur le cône et appuyez vers le bas.

22 Le cône va tourner en extrayant le jus du demi-fruit.

23 Le moteur est un moteur simple et le cône ne va pas toujours tourner dans le même sens.

24 Déplacez le fruit de façon à ce que toute la chair soit mise en contact avec le cône d'extraction.

25 Quand vous arrêtez d'appuyer sur le fruit, le moteur s'arrête.

* Prenez garde à ne pas appuyer sur le collecteur de jus car cela enclencherait la fonction grande vitesse.

JUS SUPPLÉMENTAIRE ! – HAUTE VITESSE

26 Lorsque le collecteur de pulpe est plein:

- Enlevez le morceau de fruit que vous étiez en train de presser
- Placez le couvercle sur l'appareil
- Appuyez sur le couvercle
- Le collecteur de jus tournera rapidement, pour faire sortir le jus restant de la pulpe
- Arrêtez, tenez fermement le collecteur de jus d'une main, et soulevez le bec verseur de l'autre
- Videz le collecteur de pulpe, puis revenez au point 22 et recommencez

27 Ne pas faire fonctionner l'appareil en continu au-delà de 2 minutes afin d'éviter une surchauffe. Si nécessaire, laissez reposer l'appareil pendant au moins 2 minutes pour laisser refroidir le moteur.

28 Lorsque la cruche est pleine:

- Arrêtez, tenez fermement le collecteur de jus d'une main, et soulevez le bec verseur de l'autre
- Videz la cruche, puis revenez au point 21 et recommencez

TERMINÉ ?

29 Lorsque vous avez terminé, débranchez l'appareil, démontez-le, nettoyez-le, remontez-le et rangez-le à l'abri.

30 Ne rangez pas l'appareil à un endroit où il est directement exposé au soleil ou à l'éclairage au néon.

PROTECTION ENVIRONNEMENTALE

Afin d'éviter des problèmes environnementaux ou de santé occasionnés par les substances dangereuses contenues dans les appareils électriques et électroniques, les appareils présentant ce symbole ne peuvent pas être éliminés avec les déchets ménagers, mais doivent faire l'objet d'une récupération sélective en vue de leur réutilisation ou recyclage.



Lees de instructies, bewaar ze goed en geef ze met het apparaat mee wanneer u deze aan een derde geeft. Verwijder alle verpakkingsmaterialen voor gebruik.

BELANGRIJKE VEILIGHEIDSMATREGELEN

Volg de gebruikelijke veiligheidsmaatregelen, zoals:

- 1 Dit apparaat mag uitsluitend worden gebruikt door of onder toezicht van een volwassene. Het apparaat dient steeds buiten het bereik van kinderen gebruikt en opgeborgen worden.
- 2 Dompel het apparaat niet in vloeistoffen; gebruik het apparaat niet in de badkamer, in de buurt van water of in de open lucht. 
- 3 Haal de stekker uit het stopcontact, voordat u het apparaat uit elkaar haalt of reinigt.
- 4 Laat het apparaat niet onbeheerd achter, terwijl de stekker in het stopcontact zit.
- 5 Gebruik alleen de bijgeleverde toebehoren of hulpstukken.
- 6 Gebruik het apparaat niet voor andere doeleinden dan degene die in deze gebruiksaanwijzing worden beschreven.
- 7 Gebruik het apparaat niet bij beschadigingen of storingen.
- 8 Indien het snoer beschadigd is, moet het door de fabrikant, een technicus of een ander deskundig persoon vervangen worden om eventuele risico's te vermijden.

uitsluitend voor huishoudelijk gebruik

REINIGEN

- 1 Haal de stekker uit het stopcontact.
- 2 Verwijder het deksel.
- 3 Verwijder de perskegel en de pulpopvangbak.
- 4 Verwijder de sapopvangbak.
- 5 Verwijder de as van de motoreenheid.
- 6 Maak de buitenzijde van het apparaat schoon met een vochtige doek.
- 7 Was de verwijderbare onderdelen in warm water met afwasmiddel, goed afspoelen, laten uitlekken en aan de lucht laten drogen.
- 8 U kunt deze onderdelen in een vaatwasmachine wassen.
- 9 Wanneer u de vaatwasmachine gebruikt, zal dit de afwerking van de oppervlakten beïnvloeden.
- 10 De schade is normaal uitsluitend esthetisch en heeft geen invloed op de werking van het apparaat.

IN ELKAAR ZETTEN

- 11 Installeer de drijfjas over de as aan de bovenzijde van de motoreenheid en draai deze totdat hij over de as naar beneden glijdt.
- 12 Plaats de pootjes onder de sapopvangbak boven de gaatjes aan de bovenzijde van de motoreenheid en schuif de sapopvangbak over de drijfjas in de gaatjes.
- 13 Installeer de perskegel/pulpopvangbak over de drijfjas en draai deze totdat hij over de as naar beneden glijdt.

VOORBEREIDING

- 14 Gebruik vers, rijp citrusfruit van goede kwaliteit.
- 15 Veeg het fruit schoon.
- 16 Leg het fruit op zijn kant neer en snijd het met een scherp mes overdwars doormidden.

UITPERSEN

- 17 Zet het motorblok op een stabiele, vlakke ondergrond.
- 18 Stop de stekker van het apparaat in het stopcontact.
- 19 Zet een beker onder de schenktuit om het sap op te vangen.

afbeeldingen	4 sapopvangbak	8 gaten
1 deksel	5 schenktuit	9 as
2 perskegel	6 pootjes	10 motoreenheid
3 pulpopvangbak	7 aandrijfjas	

- 20 Houd de sapopvangbak met één hand vast en duw met de andere hand de tuit naar beneden.
- 21 Gebruik een half stuk fruit per keer, plaats het met de gesneden kant (met het vruchtvlies) op de perskegel en duw het naar beneden.
- 22 De perskegel gaat automatisch draaien, waardoor het sap uit het halve stuk fruit wordt geperst.
- 23 Dit apparaat heeft een eenvoudige motor, waardoor de perskegel niet altijd in dezelfde richting draait.
- 24 Draai het fruit rond om ervoor te zorgen dat de perskegel al het vruchtvlies heeft geraakt.
- 25 Als u geen druk meer op de perskegel uitoefent, stopt de motor.
- ★ Let op dat u niet op de sapopvangbak drukt, anders start u het persen op hoge snelheid.

EXTRA SAP! – HOGE SNELHEID

- 26 Wanneer de pulpopvangbak vol raakt:
- Verwijder het fruit dat u aan het persen bent
 - Plaats het deksel op het apparaat
 - Druk het deksel naar beneden
 - De pulpopvangbak draait op hoge snelheid, om het nagebleven sap uit de pulp te persen
 - Stop, houdt de sapopvangbak met één hand vast en druk met de andere hand de schenktuit omhoog
 - Leeg de pulpopvangbak, ga terug naar punt 22 en begin opnieuw
- 27 Om oververhitting te voorkomen, dient u de motor niet langer dan 2 minuten onafgebroken te laten draaien. Zet het apparaat na 2 minuten minstens 2 minuten uit om de motor te laten afkoelen.
- 28 Als de beker vol raakt:
- Stop, houd de sapopvangbak met één hand vast en druk met de andere hand de schenktuit omhoog
 - Leeg de beker, ga terug naar punt 21 en begin opnieuw.

KLAAR?

- 29 Wanneer u klaar bent met persen, haalt u de stekker uit het stopcontact, haalt het apparaat uit elkaar, reinigt het, zet het weer in elkaar en berg het op.
- 30 Bewaar het apparaat uit de buurt van direct zonlicht en, zo mogelijk, uit de buurt van TL-verlichting.

MILIEUBESCHERMING

Om milieu- en gezondheidsproblemen als gevolg van gevaarlijke stoffen in elektrische en elektronische producten te vermijden, mogen apparaten met dit symbool niet worden weggegooid met niet-gesorteerd gemeentelijk afval, maar moeten ze worden teruggewonnen, opnieuw gebruikt of gerecycled.



Leggere le istruzioni e conservarle al sicuro. In caso di cessione dell'apparecchio ad altre persone, consegnare anche le istruzioni. Rimuovere tutto l'imballaggio prima dell'uso.

NORME DI SICUREZZA IMPORTANTI

Osservare le precauzioni fondamentali di sicurezza, e in particolare quanto segue:

- 1 Questo apparecchio deve essere usato solo da un adulto responsabile o sotto il suo controllo. Utilizzare e riporre l'apparecchio lontano dalla portata dei bambini.
- 2 Non immergere l'apparecchio in acqua, non utilizzarlo in bagno, vicino all'acqua o all'aperto.
- 3 Staccare la spina prima di smontare o pulire l'apparecchio.
- 4 Non lasciare l'apparecchio incustodito con la spina inserita.
- 5 Montare sull'apparecchio solo gli accessori o gli elementi dati in dotazione.
- 6 Non usare l'apparecchio per altri scopi se non quelli per i quali è stato progettato, di seguito descritti in questo manuale di istruzioni.
- 7 Non usare l'apparecchio se è danneggiato o funziona male.
- 8 Se il cavo è danneggiato, farlo cambiare dal fabbricante, da un rivenditore autorizzato o da personale similmente qualificato, per evitare incidenti.



solo per uso domestico

PULIZIA

- 1 Staccare l'apparecchio dalla presa di corrente.
 - 2 Rimuovere il coperchio.
 - 3 Sollevare il cono spremiagrumi e il raccogliitore della polpa.
 - 4 Sollevare il raccogliitore del succo.
 - 5 Sollevare l'albero motore dal gruppo motore.
 - 6 Pulire le superfici esterne dell'apparecchio con un panno umido.
 - 7 Lavare le parti amovibili con acqua calda e detersivo, sciacquare bene, fare scolare e lasciare asciugare.
 - 8 Queste parti sono lavabili in lavastoviglie.
 - 9 Se si usa la lavastoviglie, l'ambiente estremo al suo interno altera le finiture superficiali.
 - 10 Il danno dovrebbe essere solo estetico e non dovrebbe modificare l'operatività dell'apparecchio.
-

RIASSEMBLAGGIO

- 11 Poggiare l'albero motore sul mandrino in cima al gruppo motore e ruotarlo fino ad inserirlo correttamente.
 - 12 Allineare i piedini sotto il raccogliitore del succo con i fori in cima al gruppo motore e poggiare il raccogliitore del succo sull'albero motore, fino a far entrare i piedini nei fori.
 - 13 Poggiare il cono spremiagrumi/raccogliitore della polpa sull'albero motore e ruotarlo fino ad inserirlo nell'albero stesso.
-

PREPARAZIONE

- 14 Usare agrumi di buona qualità, freschi e maturi.
 - 15 Passare un panno pulito sugli agrumi.
 - 16 Mettere il frutto in posizione orizzontale e tagliarlo con un coltello affilato cercando di tagliare a metà gli spicchi.
-

SPREMERE

- 17 Porre il gruppo del motore su una superficie stabile e in piano.
- 18 Inserire la spina nell'apparecchio in una presa di corrente.
- 19 Posizionare una caraffa sotto il beccuccio per raccogliere il succo.
- 20 Tenere fermo il raccogliitore del succo con una mano e abbassare il beccuccio con l'altra.

immagini	4 raccoglitore del succo	8 fori
1 coperchio	5 beccuccio	9 mandrino
2 cono spremiagrumi	6 piedini	10 gruppo del motore
3 raccoglitore della polpa	7 albero motore	

- 21 Usare mezzo agrume per volta, ponendo il lato tagliato (della polpa) sul cono spremiagrumi, poi premere verso il basso.
- 22 Il cono spremiagrumi comincerà a girare spremendo il succo della metà del frutto usata.
- 23 Il motore è di tipo semplice, per cui il cono spremiagrumi non ruota sempre nello stesso modo.
- 24 Far ruotare l'agrume per assicurarsi che tutta la polpa venga spremuta.
- 25 Il motore si ferma non appena si smette di fare pressione sul cono.
- ★ Non effettuare pressione sul raccoglitore di succo, per evitare di avviare la funzione alta velocità.

SUCCO EXTRA! – ALTA VELOCITÀ

- 26 Quando il raccoglitore della polpa si riempie:
- Rimuovere il frutto che si sta spremendo.
 - Mettere il coperchio in cima all'apparecchio.
 - Premere sul coperchio.
 - Il raccoglitore della polpa gira ad alta velocità per spremere tutto il succo che rimane nella polpa
 - Fermarsi, tenere fermo il raccoglitore del succo con una mano e alzare il beccuccio con l'altra
 - Svuotare il raccoglitore della polpa, poi tornare al punto 22 e ricominciare
- 27 Non tenere in funzione il motore per più di 2 minuti, altrimenti si potrebbe surriscaldare. Dopo 2 minuti di funzionamento, spegnerlo per almeno 2 minuti per farlo recuperare.
- 28 Quando il recipiente si riempie:
- Fermarsi, tenere fermo il raccoglitore del succo con una mano e alzare il beccuccio con l'altra
 - Svuotare il recipiente, poi tornare al punto 21 e ricominciare.

FINITO?

- 29 Quando avete finito, scollegare l'apparecchio, smontarlo, pulirlo e conservarlo.
- 30 Riporre l'apparecchio lontano dalla luce diretta del sole e, se possibile, delle lampade fluorescenti.

PROTEZIONE AMBIENTALE

Per evitare danni all'ambiente e alla salute causati da sostanze pericolose delle parti elettriche ed elettroniche, gli apparecchi contrassegnati da questo simbolo non devono essere smaltiti con i rifiuti non differenziati ma recuperati, riutilizzati o riciclati.



Lea las instrucciones, guárdelas en un lugar seguro y, en caso de dar el aparato a otra persona, entréguelas también. Retire todo el embalaje antes de usar el aparato.

MEDIDAS DE SEGURIDAD IMPORTANTES

Siga las precauciones básicas de seguridad, incluyendo:

- 1 Este aparato deberá ser usado por, o bajo la supervisión de un adulto responsable. Use y guarde el aparato fuera del alcance de los niños.
- 2 No ponga el aparato en líquidos, no lo use en un cuarto de baño, cerca del agua, o al aire libre.
- 3 Desenchufe el aparato antes de desmontarlo o limpiarlo.
- 4 No deje el aparato desatendido mientras está enchufado.
- 5 No ponga ningún otro acoplamiento o accesorio (recambio) que no haya sido adquirido del fabricante.
- 6 No use el aparato para ningún fin distinto a los descritos en estas instrucciones.
- 7 No use el aparato si está dañado o si no funciona bien.
- 8 Si el cable está dañado, éste deberá ser cambiado por el fabricante, su agente de servicio, o alguien con cualificación similar para evitar peligro.



solo para uso doméstico

LIMPIEZA

- 1 Desenchufe el aparato.
- 2 Levante y saque la tapa.
- 3 Extraiga el exprimidor y el recogedor de residuos.
- 4 Extraiga el recogedor de zumo.
- 5 Extraiga el eje motor de la unidad motora.
- 6 Limpie las superficies exteriores del aparato con un paño húmedo.
- 7 Lave las partes extraíbles con agua caliente jabonosa, aclárelas bien, escúrralas y déjelas secar al aire.
- 8 Puede lavar estas piezas en el lavavajillas.
- 9 Si usa el lavavajillas, las condiciones adversas durante el lavado pueden afectar a los acabados de las superficies del aparato.
- 10 El daño será solo estético y no debería afectar al funcionamiento del aparato.

REENSAMBLAJE

- 11 Coloque el eje motor sobre el eje de transmisión situado encima de la unidad motora, y gírelo hasta deslizarlo completamente dentro del eje de transmisión.
- 12 Alinee las patillas situadas debajo del recogedor de zumo con los agujeros situados encima de la unidad motora y coloque el recogedor de zumo sobre el eje motor introduciendo las patillas en los agujeros.
- 13 Coloque el exprimidor/recogedor de residuos encima del eje motor y gírelo hasta deslizarlo completamente dentro del eje motor.

PREPARACIÓN

- 14 Use fruta cítrica de buena calidad, fresca y madura.
- 15 Limpie la fruta.
- 16 Ponga la fruta sobre un lado y córtela a la mitad con un cuchillo bien afilado, para cortar por el centro de los cuarterones.

EXPRIMIR

- 17 Ponga la unidad motorA sobre una superficie nivelada y estable.
- 18 Enchufe el aparato a la corriente.
- 19 Ponga una jarra debajo del pico para recoger el zumo.

ilustraciones	4 recogedor de zumo	8 agujeros
1 tapa	5 pico	9 eje de transmisión
2 exprimidor	6 patillas	10 unidad motora
3 recogedor de residuos	7 eje motor	

- 20 Sujete firmemente el recogedor de zumo con una mano e incline hacia abajo el pico con la otra mano.
- 21 Use las mitades de una en una con el lado del corte (parte carnosa) encima del exprimidor y apriete hacia abajo.
- 22 El exprimidor girará mientras exprime el zumo de la media fruta.
- 23 El aparato tiene un motor sencillo. Por tanto, el exprimidor no girará siempre en la misma dirección.
- 24 Mueva la fruta para asegurar que el exprimidor alcance toda la carne de la fruta.
- 25 Cuando deje de apretar la fruta, el motor se parará.
- ✳ Procure no presionar el recogedor de zumo, de lo contrario, activaría la función de alta velocidad.

MÁS CANTIDAD DE ZUMO: VELOCIDAD ALTA

- 26 Cuando se llene el recogedor de residuos:
- Retire la pieza de fruta que estaba exprimiendo
 - Coloque la tapa encima del aparato
 - Presione la tapa
 - Se activará la función de alta velocidad para exprimir todo el zumo de la pulpa
 - Detenga el motor, sujete el recogedor de zumo con una mano y levante el pico con la otra mano
 - Vacíe el recogedor de residuos y vuelva a empezar desde el punto 22
- 27 No haga funcionar el motor constantemente por más de 2 minutos, se puede sobrecalentar. Después de 2 minutos, apagarlo por como mínimo 2 minutos, para que se recupere.
- 28 Cuando se llene la jarra:
- Detenga el motor, sujete el recogedor de zumo con una mano y levante el pico con la otra mano
 - Vacíe la jarra y vuelva a empezar desde el punto 21

¿HA TERMINADO?

- 29 Cuando haya acabado, desenchufe el aparato, desmóntelo, límpielo, vuélvalo a montar y guárdelo.
- 30 Guarde el aparato donde no dé la luz solar directa, y, si es posible, alejado de la luz fluorescente.

PROTECCIÓN MEDIOAMBIENTAL

Para evitar problemas medioambientales y de salud debido a las sustancias peligrosas con que se fabrican los productos eléctricos y electrónicos, los aparatos con este símbolo no se deben desechar junto con el resto de residuos municipales, sino que se deben recuperar, reutilizar o reciclar.



Leia as instruções e guarde em lugar seguro. Forneça-as também caso venha a fornecer o aparelho a alguém. Retire todo o material de embalar antes da utilização.

MEDIDAS DE PRECAUÇÃO IMPORTANTES

Siga as precauções básicas de segurança, incluindo:

- 1 Este aparelho só deve ser utilizado por um adulto ou sob a vigilância de um adulto responsável. Utilize e guarde o aparelho fora do alcance das crianças.
- 2 Não mergulhe o aparelho em líquidos, nem utilize em casas de banho, próximo de zonas de água ou ao ar livre.
- 3 Desligue da corrente eléctrica antes de o desmontar ou limpar.
- 4 Não deixe o aparelho desacompanhado enquanto estiver ligado.
- 5 Não utilize acessórios ou peças que não sejam fornecidos pela nossa empresa.
- 6 Não utilize o aparelho para quaisquer outras finalidades senão as descritas nestas instruções.
- 7 Não utilize o aparelho se estiver danificado ou se o seu funcionamento for defeituoso.
- 8 Se o cabo estiver danificado, o fabricante, o seu agente de assistência técnica ou qualquer profissional devidamente qualificado deverá substituí-lo para se evitarem riscos.



apenas para uso doméstico

LIMPEZA

- 1 Desligue o aparelho.
 - 2 Retire a tampa.
 - 3 Levante o cone espremedor e o colector de polpa.
 - 4 Levante o colector de sumo.
 - 5 Levante o veio motor da unidade motora.
 - 6 Limpe as superfícies exteriores do aparelho com um pano húmido.
 - 7 Lave as peças removíveis em água morna com detergente, enxágue bem, escoe e seque ao ar.
 - 8 Poderá lavar estas peças na máquina de lavar loiça.
 - 9 Se utilizar uma máquina de lavar loiça, o ambiente agressivo no seu interior afectará o acabamento da superfície.
 - 10 Os danos deveriam ser apenas cosméticos e não deveriam afectar o funcionamento do aparelho.
-

VOLTAR A MONTAR O APARELHO

- 11 Baixe o veio motor sobre o eixo na parte superior da unidade motora e gire-o até o inserir no eixo.
 - 12 Alinhe os pés sob o colector de sumo com os orifícios na parte superior da unidade motora, baixe o colector de sumo sobre o veio motor, até que os pés assentem nos orifícios.
 - 13 Baixe o cone espremedor/colector de polpa sobre o veio motor e gire-o até o inserir no veio motor.
-

PREPARAÇÃO

- 14 Utilize citrinos maduros, frescos e de boa qualidade.
 - 15 Limpe o fruto.
 - 16 Coloque o fruto sobre um dos lados e parta-o a meio com uma faca afiada de forma a cortar através dos centros dos gomos.
-

ESPREMER

- 17 Coloque a unidade motora numa superfície estável e plana.
- 18 Ligue a ficha do aparelho à tomada eléctrica.
- 19 Coloque um jarro por baixo do bico para recolher o sumo.
- 20 Mantenha o colector de sumo firme com uma mão e baixe o bico com a outra mão.

esquemas	4 colector de sumo	8 orifícios
1 tampa	5 bico	9 eixo
2 cone espremedor	6 pés	10 unidade motora
3 colector de polpa	7 veio motor	

- 21 Utilizando uma metade de cada vez do fruto, coloque o lado cortado (parte carnuda) em cima do cone espremedor e carregue no fruto.
- 22 O cone espremedor roda espremendo o sumo da metade do fruto.
- 23 O motor é um motor simples, portanto, o cone espremedor nem sempre roda no mesmo sentido.
- 24 Movimente o fruto para garantir que o cone espremedor chega a toda a parte carnuda do fruto.
- 25 Quando parar de carregar, o motor pára.
- ✳ Tenha o cuidado de não empurrar o colector de sumo para baixo, caso contrário activará a função de alta velocidade.

MAIS SUMO! – ALTA VELOCIDADE

- 26 Quando o colector de polpa estiver cheio:
- Retire a peça de fruta que estava a espremer
 - Coloque a tampa sobre o aparelho
 - Empurre a tampa para baixo
 - O colector de polpa girará a alta velocidade, para espremer todo o sumo ainda contido na polpa
 - Pare, mantenha o colector de sumo firme com uma mão e levante o bico com a outra mão
 - Despeje o colector de sumo, regresse ao passo 22 e recomece
- 27 Não ponha o motor a funcionar continuamente por um período superior a 2 minutos, pois pode causar o seu sobreaquecimento. Após 2 minutos, desligue-o pelo menos durante 2 minutos para ele recuperar.
- 28 Quando o jarro estiver cheio:
- Pare, mantenha o colector de sumo firme com uma mão e levante o bico com a outra mão
 - Despeje o jarro, regresse ao passo 21 e recomece.

TERMINOU?

- 29 Quando tiver terminado, desligue o aparelho da corrente, desmonte, limpe, volte a montar, e armazene.
- 30 Guarde o aparelho ao abrigo da luz solar directa e, se possível, de luz fluorescente.

PROTECÇÃO AMBIENTAL

Para evitar problemas ambientais e de saúde devido a substâncias perigosas contidas em equipamentos eléctricos e electrónicos, os aparelhos com este símbolo não deverão ser misturados com o lixo doméstico e sim recuperados, reutilizados ou reciclados.



Læs vejledningen og behold den til senere brug. Lad den følge med apparatet, hvis det overdrages til andre. Fjern al emballagen før brug.

VIGTIGE SIKKERHEDSINSTRUKTIONER

Følg altid de grundlæggende sikkerhedsregler, herunder:

- 1 Apparatet må kun anvendes af eller under opsyn af en ansvarlig voksen. Apparatet skal placeres utilgængeligt for børn, både i brug og under opbevaring.
- 2 Nedsænk ikke apparatet i væske, og undlad at anvende det på badeværelset, i nærheden af vand eller udendørs.
- 3 Tag stikket ud inden apparatet skilles ad eller rengøres
- 4 Lad aldrig apparatet stå uden opsyn, når det er tilsluttet stikkontakten.
- 5 Anvend ikke andet tilbehør eller andre dele end de medfølgende.
- 6 Anvend ikke apparatet til andre formål end dem, der er beskrevet i denne brugsanvisning.
- 7 Undlad at anvende apparatet, hvis det er beskadiget eller ikke fungerer korrekt.
- 8 Hvis ledningen er beskadiget, skal den udskiftes af producenten, serviceværkstedet eller en tilsvarende kvalificeret fagmand, så eventuelle skader undgås.



kun til privat brug

RENGØRING

- 1 Tag stikket ud af stikkontakten.
 - 2 Tag låget af.
 - 3 Tag presseren og frugtkødopsamleren af.
 - 4 Tag juiceopsamleren af
 - 5 Tag drevskaftet af motorenheden.
 - 6 Rengør apparatets udvendige flader med en fugtig klud.
 - 7 Vask de aftagelige dele af i varmt sæbevand, skyl godt, afdryp og lufttør.
 - 8 Du kan vaske disse dele i opvaskemaskinen.
 - 9 De ekstreme forhold i opvaskemaskinen kan beskadige overfladebelægningen.
 - 10 Der beskadiges kun udseendemæssigt og dette bør ikke påvirke apparatets drift.
-

SAMLING

- 11 Sæt drevskaftet ned over spindlen oven på motorenheden, og drej det, indtil det glider ned over spindlen.
 - 12 Stil fødderne under juiceopsamleren, så de står ud for hullerne øverst på motorenheden, og sæt juiceopsamleren ned over drevskaftet, indtil fødderne hviler i hullerne.
 - 13 Sæt presseren/frugtkødopsamleren ned over drevskaftet og drej den, indtil den glider ned over drevskaftet.
-

FORBEREDELSE

- 14 Brug friske, modne citrusfrugter af god kvalitet.
 - 15 Tør frugten af.
 - 16 Læg frugten på siden og skær den i to halve med en skarp kniv, for derved at skære gennem bådenes midte.
-

PRESNING

- 17 Stil motorenheden på en stabil, plan overflade.
- 18 Sæt apparatets stik i stikkontakten.
- 19 Stil en kande under tuden, for at opsamle juicen.
- 20 Hold juiceopsamleren stabil med den ene hånd og sænk tuden med den anden hånd.
- 21 Tag én halveret frugt af gangen, sæt skære-(frugt-) siden ned oven på presseren og tryk ned.
- 22 Presseren vil nu dreje og presse juicen ud af den halverede frugt.
- 23 Motoren er simpel, så presseren vil ikke altid dreje den samme vej rundt.

tegninger	4 juiceopsamler	8 huller
1 låg	5 tud	9 spindel
2 presser	6 fødder	10 motorenhed
3 frugtkødopsamler	7 drevskaft	

24 Drej frugten rundt, så presseren når alt frugtkødet.

25 Når du stopper med at trykke, stopper motoren.

★ Pas på du ikke trykker ned på juiceopsamleren, da speed-funktionen da starter.

EKSTRA JUICE! – HØJ HASTIGHED

26 Når frugtkødopsamleren er fyldt:

- Fjern det frugtstykke du er ved at presse
 - Sæt låget på apparatet
 - Tryk låget ned
 - Frugtkødopsamleren drejer nu ved høj hastighed for at presse eventuel tilbageværende juice ud af frugtkødet
 - Stop, hold juiceopsamleren stabil med den ene hånd og hæv tuden med den anden hånd
 - Tøm frugtkødopsamleren, gå derefter tilbage til punkt 22 og begynd igen
- 27 Lad ikke motoren køre i mere end 2 minutter ad gangen, da det kan medføre overophedning. Når der er gået 2 minutter, skal du slukke for blenderen og lade motoren køle af i mindst 2 minutter.
- 28 Når kanden er fyldt:
- Stop, hold juiceopsamleren stabil med den ene hånd og hæv tuden med den anden hånd
 - Tøm kanden, gå derefter tilbage til punkt 21 og begynd igen

FÆRDIG?

29 Når du er færdig, tag apparatets stik ud af stikkontakten, skil ad, rengør og stil på plads

30 Opbevar apparatet uden for direkte sollys og, om muligt, væk fra fluorescerende lys.

MILJØBESKYTTELSE

Elektriske og elektroniske apparater, der er mærket med dette symbol, kan indeholde farlige stoffer, og må ikke bortskaffes med husholdningsaffald, men skal afleveres på en dertil udpeget lokal genbrugsstation for at undgå skade på miljø og menneskers sundhed.



Läs bruksanvisningen och spara den för framtida bruk. Låt bruksanvisningen följa med om du överlåter apparaten. Ta bort allt förpackningsmaterial före användning.

VIKTIGA SKYDDSÅTGÄRDER

Följ allmänna säkerhetsföreskrifter, däribland följande:

- 1 Denna apparat får bara användas av ansvarig vuxen person eller under överinseende av ansvarig vuxen person. Håll apparaten utom räckhåll för barn.
- 2 Lägg inte ned apparaten i vätska, använd den inte i badrum, nära vatten eller utomhus.
- 3 Dra ur sladden före nedmontering och/eller rengöring.
- 4 Lämna inte apparaten utan tillsyn när den är ansluten.
- 5 Använd bara tillbehör och övrig utrustning som företaget tillhandahåller.
- 6 Använd inte apparaten för några andra ändamål än sådana som beskrivs i denna bruksanvisning.
- 7 Använd inte apparaten om den är skadad eller fungerar dåligt.
- 8 Om sladden är skadad måste den ersättas av tillverkaren, serviceombud eller någon med liknande kompetens för att undvika skaderisker.



endast för hushållsbruk

RENGÖRING

- 1 Dra ur sladden på apparaten.
- 2 Lyft av skyddslocket.
- 3 Lyft av press-/silensheten.
- 4 Lyft av uppsamlingskålen.
- 5 Lyft av drivaxeln från motordelen.
- 6 Rengör ytorna på apparatens utsida med en fuktig trasa.
- 7 Diska avtagbara delar med diskmedel i varmt vatten, skölj väl och låt lufttorka.
- 8 Dessa delar kan diskas i diskmaskin.
- 9 Apparatus ytbehandling kan skadas om man använder diskmaskin.
- 10 Detta kan endast eventuellt medföra yttlig påverkan som inte inverkar på apparatus funktion.

ÅTERMONTERING

- 11 Sätt ned drivaxeln över axeltappen upp på motordelen och vrid drivaxeln så att den glider nedför axeltappen.
- 12 Rikta in uppsamlingskålens stödfötter mot hålen upp på motordelen och sätt ned uppsamlingskålen över drivaxeln så att stödfötterna sitter fast i hålen.
- 13 Sätt ned press-/silensheten över drivaxeln och vrid enheten så att den glider nedför axeltappen.

FÖRBEREDELSE

- 14 Använd färsk och mogna citrusfrukter av god kvalitet.
- 15 Torka av frukten.
- 16 Halvera frukten med en vass kniv som skär igenom fruktens klyftor.

PRESSA

- 17 Ställ ned motordelen på ett stabilt och jämnt underlag.
- 18 Anslut apparaten till vägguttaget.
- 19 Sätt en tillbringare under pipen och låt fruktsaften rinna ned i den.
- 20 Håll uppsamlingskålen i ett fast grepp med en hand och sänk ned pipen med den andra handen.
- 21 Pressa en frukthalva åt gången genom att trycka fast snittsidan mot pressen.

bilder	4 uppsamlingskål för fruktsaft	8 håll
1 skyddslock	5 pip	9 axeltapp
2 press	6 stödfötter	10 motordel
3 sil	7 drivaxel	

22 Pressen roterar och fruktsaften pressas från frukthalvan.

23 Det är en enkel motor och pressen rör sig inte alltid på samma sätt.

24 Vrid lite på frukten så att pressen kommer åt överallt.

25 Motorn stoppar när pressningen upphör.

★ Högastighetsfunktionen startas om du trycker så att uppsamlingskålen förs nedåt.

MER FRUKSAFT – HÖG HASTIGHET!

26 När silen är full:

- Ta bort frukten som du har pressat
- Sätt skyddslocket på apparaten
- Tryck ned skyddslocket
- Silen kommer att rotera med hög hastighet så att mer fruktsaft pressas ur fruktköttet
- Stoppa, håll uppsamlingskålen i ett fast grepp med en hand och lyft upp pipen med den andra handen
- Töm silen och gå sedan tillbaka till punkt 22 och börja om

27 Låt inte motorn gå mer än 2 minuter i taget, den kan bli överhettad. Slå sedan av och vänta minst 2 minuter innan den används igen.

28 När tillbringaren är full:

- Stoppa, håll uppsamlingskålen i ett fast grepp med en hand och lyft upp pipen med den andra handen
- Töm tillbringaren och gå sedan tillbaka till punkt 21 och börja om.

FÄRDIG?

29 Dra ur kontakten, ta isär delarna, rengör och ställ undan apparaten när du inte använder den längre.

30 Utsätt inte apparaten för direkt solljus och helst inte heller för fluorescerande ljus (t.ex. lysrörsbelysning).

MILJÖSKYDD

För att undvika miljö- och hälsoproblem som beror på farliga ämnen i elektriska och elektroniska produkter får inte apparater som är märkta med denna symbol kastas tillsammans med osorterat hushållsavfall utan de ska tillvaratas, återanvändas eller återvinnas.



Les instruksjonene, oppbevar dem på et trygt sted, og send de med apparatet hvis du gir det videre. Fjern all emballasje før bruk.

VIKTIG SIKKERHETSTILTAK

Følg sikkerhetsinstruksene, inkludert

- 1 Dette apparatet må kun bli brukt av en eller under kontroll av en ansvarlig person. Bruk og oppbevar apparatet utenfor barns rekkevidde.
- 2 Dypp aldri apparatet i væsker, ikke bruk det på badetrom, nær vann eller utendørs.
- 3 Trekk ut kontakten før demontering og/eller rengjøring.
- 4 Ikke la apparatet være ubevoktet når det er tilkoblet.
- 5 Ikke bruk tilleggsutstyr eller annet utstyr annet enn de vi leverer.
- 6 Ikke bruk apparatet til andre formål enn det som beskrives i disse instruksene.
- 7 Ikke bruk apparatet hvis det er skadet eller har mangler.
- 8 Hvis kableen er skadet så må den bli erstattet av fabrikanten, servicekontoret eller andre som er kvalifiserte for å unngå fare.



kun for bruk i hjemmet

RENGJØRING

- 1 Koble fra apparatet
- 2 Løft av lokket.
- 3 Løft av pressknen og fruktkjøttbeholderen.
- 4 Løft av juicebeholderen
- 5 Løft av drivakselen fra motorenheten.
- 6 Tørk utvendige overflater av apparatet med en dampet klut.
- 7 Vask de avtakbare delene i varmt såpevann, skyll godt, la vannet renne av, og la dem lufttørke.
- 8 Du kan vaske disse delene i oppvaskmaskinen.
- 9 Hvis du bruker oppvaskmaskinen, kan maskinens harde omgivelser innvendig skade overflatebehandlingen.
- 10 Skaden bør kun være kosmetisk, og bør ikke påvirke apparatets drift.

SAMMENSETTING

- 11 Senk drivakselen nedover toppen av motorenheten og vri til den glir ned spindelen.
- 12 Juster føttene under juicebeholderen til hullene på toppen av motorenheten, og senk juicebeholderen over drivakselen, til føttene hviler i hullene.
- 13 Senk pressknen/fruktkjøttbeholderen over drivakselen og vri til den glir ned drivakselen.

FORBEREDELSE

- 14 Bruk fersk, moden sitrusfrukt av god kvalitet.
- 15 Tørk av frukten.
- 16 Legg frukten på siden og skjær den i to med en skarp kniv for å dele fruktbåtene på midten.

PRESSING

- 17 Sett motorenheten på et stabilt, jevnt underlag.
- 18 Plugg apparatet i vegguttaket.
- 19 Sett en mugge under helletuten, for å samle opp juicen.
- 20 Hold juicebeholderen stødig med den ene hånden, og senk helletuten med den andre hånden.
- 21 Bruk en halv frukt om gangen, plasser det kuttete siden (fruktkjøttet) på toppen av pressknen og press ned.
- 22 Pressknen vil rotere, og presse juicen ut av frukten.
- 23 Motoren er enkel, og pressknen vil ikke alltid rotere samme vei.

tegn	4 juicebeholder	8 hull
1 lokk	5 helletut	9 spindel
2 presskon	6 føtter	10 motorenhet
3 fruktkjøttbeholder	7 drivaksel	

24 Beveg frukten rundt for å sikre at presskonen når alt fruktkjøttet.

25 Når du stopper å presse vil motoren stoppe.

✳ Vær oppmerksom på å ikke presse ned juicebeholderen, da dette vil starte høyhastighetsfunksjonen.

EKSTRA JUICE! – HØY HASTIGHET

26 Når fruktkjøttbeholderen blir full:

- Fjern frukten du har presset
 - Plasser lokket på toppen av apparatet
 - Press ned lokket
 - Fruktkjøttbeholderen vil rotere med høy hastighet, for å presse gjenværende juice ut av fruktkjøttet
 - Stopp, hold juicebeholderen stødig med en hånd, og hev helletuten opp med den andre hånden
 - Tøm fruktkjøttbeholderen, gå tilbake til punkt 22 og start på nytt
- 27 Ikke la motoren gå uavbrutt for mer enn 2 minutter, den kan overbelastes. Etter 2 minutter slå av i minst 2 minutter, for å starte på nytt igjen.

28 Når muggen blir full:

- Stopp, hold juicebeholderen stødig med en hånd, og hev helletuten opp med den andre hånden
- Tøm muggen, gå tilbake til punkt 21 og start på nytt.

FERDIG?

29 Når du er ferdig, dra ut kontakten, demonter, rengjør, reparer og sett vekk apparatet.

30 Oppbevar apparatet fra sollys og hvis det er mulig fra fluorescerende lys.

MILJØBESKYTTELSE

For å unngå miljømessige og helse relaterte problemer forbundet til farlige stoffer i elektriske og elektroniske varer, må ikke apparater merket med dette symbolet kastes sammen med vanlig avfall, men gjenvinnes, gjenbrukes eller resirkuleres.



Lue käyttöohjeet, säilytä ne ja anna ne laitteen mukana, mikäli luovutat sen toiselle henkilölle. Poista kaikki pakkausmateriaali ennen käyttöä.



TÄRKEITÄ VAROTOIMIA

Seuraa perusvaroitointia, muun muassa seuraavia ohjeita:

- 1 Tätä laitetta saa käyttää vain vastuullinen aikuinen tai käytön on tapahduttava tällaisen henkilön valvonnassa. Käytä ja säilytä laitetta poissa lasten ulottuvilta.
- 2 Älä laita laitetta nesteeseen, älä käytä sitä kylpyhuoneessa, veden lähellä tai ulkona.
- 3 Irrota laite sähköverkosta irrottaaksesi osia ja/tai puhdistaaksesi laitetta.
- 4 Älä jätä laitetta vaille silmälläpitoa, kun se on kytketty sähköverkkoon.
- 5 Älä käytä muita kuin valmistajan omia lisälaitteita.
- 6 Älä käytä laitetta muihin kuin tässä käyttöohjeessa kuvattuihin tarkoituksiin.
- 7 Älä käytä laitetta, jos se on vahingoittunut tai toimii huonosti.
- 8 Jos sähköjohto on vahingoittunut, se pitää antaa valmistajan, tämän huoltopalvelun tai vastaavan pätevyyden omaavan henkilön vaihdettavaksi vaarojen välttämiseksi.



vain kotikäyttöön



PUHDISTUS

- 1 Irrota laite sähköverkosta.
- 2 Nosta kansi pois.
- 3 Nosta puserrin ja hedelmälihan kerääjä pois.
- 4 Nosta mehun kerääjä pois.
- 5 Nosta käyttöakseli pois moottoriyksiköstä.
- 6 Puhdista laitteen ulkopinta kostealla kankaalla.
- 7 Pese irrotettavat osat lämpimässä saippuavedessä, huuhtelee hyvin, valuta ja anna kuivua ilmassa.
- 8 Voit pestä nämä osat myös pesukoneessa.
- 9 Astianpesukoneen ankara ympäristö voi vaikuttaa pintojen viimeistelyyn.
- 10 Vahinko on vain kosmeettinen eikä sen pitäisi vaikuta laitteen toimintaan.



JUDELLEEN KOKOAMINEN

- 11 Laske käyttöakseli moottoriyksikön yläosassa olevan karan päälle, käännä kunnes se liukuu alas karaan.
- 12 Kohdista mehun kerääjän alla olevat jalat moottoriyksikön päällä oleviin reikiin ja laske mehun kerääjä käyttöakselin päälle siten, että jalat menevät reikiin.
- 13 Laske puserrin/hedelmälihan kerääjä käyttöakselin päälle, käännä kunnes se liukuu alas karaan.



VALMISTELU

- 14 Käytä laadukkaita, tuoreita, kypsiä sitruhedelmiä.
- 15 Pyyhi hedelmä.
- 16 Käännä hedelmä kyljelleen ja halkaise puoliksi terävällä veitsellä, jotta saat lohkot leikattua keskeltä.



PURISTAMINEN

- 17 Aseta moottoriyksikkö vakaalle, tasaiselle alustalle.
- 18 Liitä laite pistorasiaan.
- 19 Aseta astia nokan alle mehun keräämistä varten.
- 20 Pidä mehun kerääjästä tukevasti toisella kädellä ja laske nokka toisella kädellä.
- 21 Purista puolikas hedelmä kerrallaan, aseta leikattu puoli (hedelmäliha) pusertimen päälle ja paina sitä alaspäin.
- 22 Puserrin kääntyy ja puristaa mehun hedelmäpuolikkaasta.

piirroksiset	4 mehun kerääjä	8 reiät
1 kansi	5 nokka	9 kara
2 puserrin	6 jalat	10 moottoriyksikkö
3 hedelmälihan kerääjä	7 käyttöakseli	

23 Moottori on yksinkertainen, joten puserrin ei aina käänny samalla tavalla.

24 Käännä hedelmää ympäri ja varmista, että puserrin tavoittaa kaiken hedelmälihan.

25 Moottori pysähtyy, kun lopetat painamisen.

★ Varo painamasta mehun kerääjää alas, silloin käynnistät korkean nopeuden toiminnon.

ENEMMÄN MEHUA! - KORKEA NOPEUS

26 Kun hedelmälihan kerääjä täyttyy:

- Poista hedelmä, jota olit puristamassa
- Laita kansi laitteen päälle
- Paina kansi alas
- Hedelmälihan kerääjä käynnistyy korkealla nopeudella ja puristaa mahdollisesti jäljelle jääneen mehun hedelmälihasta
- Pysäytä, pidä mehun kerääjää tukevasti toisella kädellä ja nosta nokka toisella kädellä.
- Tyhjennä hedelmälihan kerääjä, siirry takaisin kohtaan 22 ja aloita uudelleen

27 Älä anna moottorin käydä yhtäjaksoisesti yli 2 minuuttia, se voi kuumeta liikaa. Laite on sammutettava 2 minuutin kuluttua ainakin 2 minuutiksi, jotta se palaa käyttökuntoon.

28 Kun astia tulee täyteen:


- Pysäytä, pidä mehun kerääjää tukevasti toisella kädellä ja nosta nokka toisella kädellä
- Tyhjennä astia, siirry takaisin kohtaan 21 ja aloita uudelleen.

VALMISTA?

29 Kun olet valmis, irrota laite, pura, puhdista, kokoa uudelleen ja laita säilytykseen.

30 Säilytä laitetta suojassa suoralta auringonvalolta ja myös loisteputken valolta, jos mahdollista.

YMPÄRISTÖN SUOJELU

Jotta vältettäisiin ympäristölle ja terveydelle koituvat haitat, jotka johtuvat vaarallisista aineista sähkölaitteissa ja elektronisissa laitteissa, tällä symbolilla varustetut laitteet tulee heittää pois erillään lajittelemattomista jätteistä, ne on otettava talteen, käytettävä uudestaan ja kierrätettävä. 

Прочтите инструкции, сохраните их, при передаче сопроводите инструкцией.
Перед применением изделия снимите с него упаковку.

ВАЖНЫЕ МЕРЫ ПРЕДОСТОРОЖНОСТИ

Следуйте основным инструкциям по безопасности, включая следующие:

- 1 Детям разрешено пользоваться устройством только под присмотром взрослых. Используйте и храните прибор в местах недоступных для детей.
- 2 Не погружайте прибор в какую-либо жидкость; не используйте его в ванной комнате, около воды или вне помещений.
- 3 Прежде чем разобрать и/или очистить прибор, отключите его от сети.
- 4 Не оставляйте включенный прибор без присмотра.
- 5 Используйте только принадлежности и насадки от производителя.
- 6 Прибор не может работать от внешнего таймера или дистанционной системы управления.
- 7 Не используйте прибор, если он поврежден или работает с перебоями.
- 8 Если кабель поврежден, он должен быть заменен производителем, сервисным агентом или другим квалифицированным лицом для предотвращения опасности.



только для бытового использования

ЧИСТКА

- 1 Отключите прибор от электросети.
 - 2 Снимите крышку.
 - 3 Снимите конус и резервуар для мякоти
 - 4 Снимите резервуар для сока
 - 5 Отсоедините вал привода от блока двигателя.
 - 6 Очистите внешнюю поверхность прибора влажной тканью.
 - 7 Промойте все съемные детали теплой мыльной водой, как следует промойте и просушите на воздухе.
 - 8 Эти детали можно мыть в посудомоечной машине.
 - 9 Экстремальная среда внутри прибора может влиять на покрытие.
 - 10 Повреждения могут быть только внешними, не влияющими на работу прибора.
-

СБОРКА

- 11 Опустите вал привода на шпindel в верхней части блока двигателя и поверните его, чтобы он соскользнул вниз по шпинделю.
 - 12 Совместите ножки нижней резервуара для сока с отверстиями в верхней части блока двигателя и опустите резервуар для сока на вал привода, чтобы ножки попали в отверстия.
 - 13 Опустите конус/резервуар для мякоти на вал привода и поверните, чтобы он соскользнул вниз по валу
-

ПРИГОТОВЛЕНИЕ

- 14 Используйте качественные свежие спелые цитрусовые.
 - 15 Вытрите фрукт.
 - 16 Положите фрукт на бок и разрежьте пополам острым ножом поперек долек.
-

ВЫЖИМАНИЕ

- 17 Разместите блок двигателя на устойчивой и ровной поверхности.
- 18 Включите прибор в розетку.
- 19 Поставьте под носик кувшин для сбора сока.
- 20 Прочно удерживайте резервуар для сока одной рукой, а другой рукой опустите носик.

иллюстрации	4 резервуар для сока	8 отверстия
1 крышка	5 носик	9 шпиндель
2 конус соковыжималки	6 ножки	10 блок двигателя
3 резервуар для мякоти	7 вал привода	

- 21 Возьмите половинку фрукта, положите ее срезом (мякотью) на верх конуса и прижмите ее.
- 22 Конус будет вращаться и выжимать сок из фрукта.
- 23 Двигатель имеет простую конструкцию, поэтому конус не всегда будет вращаться равномерно.
- 24 Проверните фрукт, чтобы убедиться, что конус обработал всю мякоть.
- 25 Когда вы перестанете давить, двигатель остановится.
- ✳ Не давите на емкость для сока, иначе вы переключитесь в высокоскоростной режим отжима.

БОЛЬШЕ СОКА! – ВЫСОКАЯ СКОРОСТЬ

- 26 При наполнении резервуара для мякоти:
- 1) Удалите половинку фрукта, из которой вы выжали сок
 - 2) Поместите крышку на верхнюю часть прибора
 - 3) Надавите на крышку.
 - 4) Для извлечения из мякоти оставшегося сока резервуара для мякоти будет вращаться на большой скорости
 - 5) Остановите работу прибора. Одной рукой прочно удерживайте резервуар для сока, а другой – поднимите носик
 - 6) Опорожните резервуар для мякоти, затем вернитесь в положение 22 и начните снова
- 27 Во избежание перегрева прибора запрещается непрерывно использовать двигатель более 2 минут. По истечении указанного времени отключите прибор минимум на 2 минуты для восстановления его работоспособности.
- 28 При наполнении кувшина:
- 1) Остановите работу прибора. Одной рукой прочно удерживайте резервуар для сока, а другой – поднимите носик
 - 2) Опорожните кувшин, затем вернитесь в положение 21 и начните снова.

ЗАКОНЧИЛИ?

- 29 После использования отключите прибор от сети, разберите его, вымойте, соберите и уберите на хранение.
- 30 Храните прибор вдали от прямых солнечных лучей и по возможности вдали от флуоресцентного освещения.



ЗАЩИТА ОКРУЖАЮЩЕЙ СРЕДЫ

Для того чтобы избежать угроз для здоровья и окружающей среды из-за вредных веществ в электрических и электронных товарах, приборы, отмеченные данным символом, должны утилизироваться не как не отсортированные бытовые отходы, а как восстановленные или повторно использованные.



Přečtěte si pokyny a uschovejte je. Pokud zařízení předáte dál, předejte ho i s návodem.
Před použitím odstraňte všechny obaly.

DŮLEŽITÁ BEZPEČNOSTNÍ OPATŘENÍ

Dodržujte základní bezpečnostní pokyny, jako jsou:

- 1 Tento spotřebič smí používat jen odpovědná dospělá osoba nebo musí být používán pod jejím dozorem. Spotřebič používejte a uskladněte mimo dosah dětí.
- 2 Neumísťujte spotřebič do kapaliny, nepoužívejte jej v koupelně, u vody ani venku.
- 3 Vytáhněte přístroj ze zásuvky před demontáží i čištěním.
- 4 Pokud je přístroj v zásuvce, nenechávejte ho bez dozoru.
- 5 Nepoužívejte příslušenství nebo přídatné prvky mimo těch, které dodáváme my.
- 6 Tento spotřebič nesmí být ovládán externím časovačem nebo systémem dálkového ovládání.
- 7 Nepoužívejte spotřebič, je-li poškozen nebo se objevují poruchy.
- 8 Pokud je poškozený kabel, musí jej vyměnit výrobce, jeho servisní zástupce nebo osoba podobně kvalifikovaná, aby nedošlo k riziku.



jen pro domácí použití

ČIŠTĚNÍ

- 1 Zařízení vypojte ze sítě.
- 2 Sejměte kryt.
- 3 Sejměte lisovací kužel a sběrač dužiny.
- 4 Sejměte sběrač šťávy-
- 5 Sejměte hnací hřídel z jednotky motoru.
- 6 Vyčistěte vnější plochy spotřebiče vlhkým hadříkem.
- 7 Rozebíratelné části umyjte v teplé mýdlové vodě, dobře opláchněte, nechte okapat a osušit na vzduchu.
- 8 Tyto díly můžete umýt v myčce na nádobí.
- 9 Extrémní prostředí uvnitř myčky může ovlivnit povrchovou úpravu zařízení.
- 10 Poškození je pak pouze kosmetického rázu, čili nemělo by dojít k ovlivnění provozu přístroje.

ZPĚTNÁ MONTÁŽ

- 11 Hnací hřídel nasadte nahoře na jednotce motoru na trn a otáčejte jí, aby po trnu sjela dolů.
- 12 Srovnejte nožičky pod sběračem šťávy s otvory nahoře na jednotce motoru a nasadte sběrač šťávy na hnací hřídel tak, aby nožičky zapadly do otvorů.
- 13 Nasadte lisovací kužel/sběrač dužiny na hnací hřídel a otáčejte jím, aby po hnací hřídeli sjel dolů.

PŘÍPRAVA

- 14 Používejte kvalitní citrusy, které jsou čerstvé a zralé.
- 15 Ovoce otřete.
- 16 Ovoce položte bokem na stůl a ostrým nožem rozkrojte napříč na poloviny.

LISOVÁNÍ

- 17 Jednotku motoru umístěte na stabilní a rovný povrch.
- 18 Přístroj zapojte do sítě.
- 19 Pod nálevku umístěte nádobku, do které bude šťáva odtékat.
- 20 Sběrač šťávy uchopte pevně jednou rukou. Druhou rukou otevřete nálevku.
- 21 Vždy používejte jen polovinu ovoce, které rozkrojenou stranou umístíte na horní část lisovacího kužele, a zatlačte.
- 22 Lisovací kužel se bude otáčet a vymačkávat šťávu z rozkrojené poloviny.
- 23 Motor má jednoduché provedení, čili lisovací kužel se nebude točit vždy ve stejném směru.
- 24 Ovocem na kuželu pohybuje, aby se kužel dostal ke všem místům obsahujícím šťávu.

nákresy	4 sběrač šťávy	8 otvory
1 kryt	5 nálevka	9 trn
2 lisovací kužel	6 nožky	10 jednotka motoru
3 sběrač dužiny	7 hnací hřídel	

25 Když přestanete lisovat, motor se vypne.

★ Dávejte pozor, abyste nezatlačili na sběrač šťávy – mohli byste spustit funkci s vysokou rychlostí.

VÍČ ŠTÁVY! – VYSOKÁ RYCHLOST

26 Když se naplní sběrač dužiny:

- Ovoce, které jste zrovna lisovali, dejte pryč:
- Na přístroj umístěte kryt
- Kryt zatlačte dolů
- Sběrač dužiny se začne otáčet vysokou rychlostí, aby mohla dužina pustit zbylou šťávu
- Přestaňte a uchopte sběrač šťávy pevně jednou rukou. Druhou rukou zvedněte nálevku
- Vyprázdněte sběrač dužiny a přejděte zpět na bod 22, pak začněte znovu

27 Motor nesmí soustavně běžet déle než 2 minuty, mohl by se přehřát. Po dvou minutách provozu přístroj alespoň na 2 minuty vypněte, aby si odpočinul.

28 Když se naplní nádobka:

- Přestaňte a uchopte sběrač šťávy pevně jednou rukou. Druhou rukou zvedněte nálevku
- Vyprázdněte nádobku a přejděte zpět na bod 21, pak začněte znovu

HOTOVO?

29 Až skončíte, vypojte přístroj ze sítě, pak demontujte, vyčistěte, smontujte a uschovejte.

30 Co se týče uskladnění, přístroj chraňte před přímým sluncem a taktéž před světlem zářivek, pokud je to možné.

OCHRANA ŽIVOTNÍHO PROSTŘEDÍ

Aby nedošlo k ohrožení zdraví a životního prostředí vlivem nebezpečných látek obsažených v elektrických a elektronických produktech, spotřebiče označené tímto symbolem nesmějí být vyhazovány do smíšeného odpadu, ale je nutno je obnovit, znovu použít nebo recyklovat.



Dodržujte si pokyny a odložte tak, aby ste ich mohli priložiť pri prípadnom odovzdaní výrobku niekomu inému. Pred použitím odstráňte všetky obaly.

DÔLEŽITÉ BEZPEČNOSTNÉ OPATRENIA

Dodržujte základné bezpečnostné opatrenia, vrátane:

- 1 Tento spotrebič musí byť používaný len pod dohľadom zodpovednej dospeléj osoby. Tento spotrebič používajte a skladujte mimo dosahu detí.
- 2 Spotrebič nevkladajte do kvapaliny, nepoužívajte ho v kúpeľni, pri vode alebo vonku.
- 3 Vytiahnite zo zásuvky pred rozoberaním a/alebo čistením.
- 4 Nenechávajte prístroj bez dozoru, keď je zapnutý v elektrickej sieti.
- 5 Nepoužívajte iné doplnky alebo vybavenie ako tie, ktoré boli dodané.
- 6 Tento spotrebič nesmie byť ovládaný prostredníctvom externého časového spínača alebo diaľkového ovládania.
- 7 Nepoužívajte tento spotrebič, ak je poškodený alebo vznikne porucha.
- 8 Ak je prírodný kábel poškodený, musí byť vymenený výrobcom, jeho servisným technikom alebo iným kvalifikovaným odborníkom, aby nedošlo k riziku.



len na domáce použitie

ČISTENIE

- 1 Prístroj odpojte z elektrickej siete.
- 2 Zložte vrchnák.
- 3 Vyberte lis a oddeľovač dužiny.
- 4 Vyberte nádobku na šťavu.
- 5 Vytiahnite pohonný hriadeľ z pohonnej jednotky.
- 6 Vonkajší povrch spotrebiča vyčistite vlhkou handričkou.
- 7 Vymeniteľné časti umývajte v teplej vode so saponátom, dobre ich opláchnite a nechajte voľne vyschnúť.
- 8 Tieto časti môžete umývať v umývačke riadu.
- 9 Extrémne prostredie v umývačke riadu môže zmeniť povrchovú úpravu príslušenstva.
- 10 Prípadné poškodenie by malo byť iba kozmetické, a nemalo by ovplyvniť fungovanie prístroja.

OPĀTOVNÉ POSKLADANIE

- 11 Pohonný hriadeľ založte na stredový kolík na vrchnej časti pohonnej jednotky a točte ním, kým sa nezosunie po stredovom kolíku na miesto.
- 12 Nožičky pod nádobkou na šťavu zarovnajzte s otvormi vo vrchnej časti pohonnej jednotky a nasadte nádobku na pohonný hriadeľ tak, aby nožičky sedeli v otvoroch.
- 13 Lis/oddeľovač dužiny nasadte na pohonný hriadeľ a otáčajte ním, kým sa nezosunie po hriadeľi na miesto.

PRÍPRAVA

- 14 Používajte kvalitné, čerstvé a dozreté citrusové ovocie.
- 15 Ovocie utrite.
- 16 Položte ovocie na bok a ostrým nožom prekrojte napoly, naprieč mesačikmi.

ODŠŤAVOVANIE

- 17 Pohonnú jednotku položte na pevný a rovný povrch.
- 18 Zapojte prístroj do elektrickej zástrčky.
- 19 Pod odtok položte džbánik na šťavu.
- 20 Jednou rukou pridržavajte nádobku na šťavu a druhou rukou sklopte odtok.
- 21 Naraz odšťavujte len jednu polovicu, položte ju odrezanou stranou na lis a stlačte nadol.
- 22 Lis sa bude točiť a vytláčať šťavu z ovocia.

nákresy	4 nádobka na štavu	8 otvory
1 vrchnák	5 odtok	9 stredový kolík
2 odšťavovač	6 nožičky	10 pohonná jednotka
3 oddeľovač dužiny	7 pohonný hriadeľ	

23 Motor je jednoduchý, preto sa lis nebude točiť stále rovnako.

24 Pohybujte ovocím dookola, aby lis dosiahol na všetku dužinu.

25 Keď prestanete s lisovaním, motor sa zastaví.

✱ Dávajte pozor, aby ste netlačili na nádobku na štavu, inak zapnete funkciu vysokej rýchlosti.

ŠTAVA NAVYŠE! – VYSOKÁ RÝCHLOSŤ

26 Keď sa oddeľovač dužiny naplní:

- Odložte kus ovocia, ktorý ste odšťavovali
- Vrchnák položte na vrchnú časť prístroja
- Stlačte vrchnák nadol
- Oddeľovač dužiny sa bude točiť vysokou rýchlosťou, aby sa z dužiny vytlačila všetka zostávajúca šťava
- Zastavte, jednou rukou pridržte nádobku na štavu a druhou rukou zdvihnite odtok
- Vyprázdnite oddeľovač dužiny, potom sa vráťte do bodu 22 a začnite znovu

27 Nenechajte motor bežať viac ako 2 minúty bez prestávky, môže sa prehriať. Potom nechajte motor 2 minúty postáť.

28 Keď sa naplní džbánik:

- Zastavte, jednou rukou pridržte nádobku na štavu a druhou rukou zdvihnite odtok
- Vyprázdnite džbánik, vráťte sa do bodu 21 a začnite znovu.

HOTOVO?

29 Keď skončíte, vytiahnite prístroj zo zástrčky, rozložte ho, vyčistite, znovu poskladajte a odložte.

30 Prístroj skladujte mimo priameho slnečného svetla a ak je to možné, aj mimo fluorescenčného svetla.

OCHRANA ŽIVOTNÉHO PROSTREDIA

Aby nedošlo k ohrozeniu zdravia a životného prostredia vplyvom nebezpečných látok v elektrických a elektronických produktoch, nesmú byť spotrebiče označené týmto symbolom likvidované s netriedeným komunálnym odpadom. Je nutné ich triediť, znova použiť alebo recyklovať.



Instrukcję należy przeczytać, zachować, przekazać kolejnemu użytkownikowi, jeśli odstępujemy urządzenie innej osobie. Wyjmij z opakowania przed użyciem.



WSKAZÓWKI DOTYCZĄCE BEZPIECZEŃSTWA

Postępuj zgodnie ze wskazówkami dotyczącymi bezpieczeństwa, między innymi:

- 1 Niniejszy sprzęt nie jest przeznaczony do użytkowania przez osoby (w tym dzieci) o ograniczonej zdolności fizycznej, czuciowej lub psychicznej, lub osoby nie mające doświadczenia lub znajomości sprzętu, chyba że odbywa się to pod nadzorem lub zgodnie z instrukcją użytkowania sprzętu, przekazanej przez osoby odpowiadające za ich bezpieczeństwo. Należy zwracać uwagę na dzieci, aby nie bawiły się sprzętem.
- 2 Nie zanurzaj urządzenia w płynie, nie używaj go w łazience, w pobliżu wody, ani na zewnątrz budynku.
- 3 Odłączyć od sieci przed demontażem i/albo czyszczeniem.
- 4 Nie pozostawiać włączonych urządzeń bez nadzoru.
- 5 Nie używaj innych akcesoriów niż te, które są dostarczone z urządzeniem.
- 6 Nigdy nie używaj urządzenia niezgodnie z jego przeznaczeniem określonym w niniejszej instrukcji.
- 7 Nigdy nie używaj uszkodzonego urządzenia lub jeśli zaczęło wadliwie działać.
- 8 Jeżeli przewód zasilający ulegnie uszkodzeniu, powinien być wymieniony przez producenta, jego serwis techniczny lub specjalistyczny zakład naprawczy w celu uniknięcia zagrożenia.



tylko do użytku domowego

👁️ CZYSZCZENIE

- 1 Wyjmij wtyczkę przewodu zasilającego z gniazdka.
- 2 Unieś osłonę.
- 3 Wyjmij wyciskacz i pojemnik na miąższ.
- 4 Wyjmij pojemnik na sok.
- 5 Zdejmij wałek napędu z podstawy z silnikiem.
- 6 Wytrzyj powierzchnie zewnętrzne urządzenia wilgotną szmatką.
- 7 Myj części w ciepłej wodzie z mydłem, dobrze wypłucz, niech obciekną i osusz na powietrzu.
- 8 Te części można myć w zmywarce.
- 9 Środki używane w zmywarkach mogą źle wpłynąć na wykończenie powierzchni urządzenia.
- 10 Szkody po wyjęciu ze zmywarki mogą być tylko kosmetyczne i nie powinny wpływać na działanie urządzenia.

👁️ MONTAŻ

- 11 Umieść wałek napędu na bolec na górze podstawy z silnikiem i obracaj wałkiem, aż ześlizgnie się na dół bolca.
- 12 Znajdujące się w podstawie pojemnika na sok nóżki włóż bezpośrednio do otworów umieszczonych na górze podstawy z silnikiem.
- 13 Umieść wyciskacz/pojemnik na miąższ na wałek napędu i obracaj, aż ześlizgnie się na dół wałka napędu.

👁️ PRZYGOTOWANIE

- 14 Używaj owoców cytrusowych dobrej jakości, świeżych i dojrzałych.
- 15 Wytrzyj owoc.
- 16 Połóż owoc na boku i przetnij go w poprzek na pół ostrym nożem.

👁️ WYCISKANIE

- 17 Ustaw podstawę z silnikiem na stabilnej, poziomej powierzchni.
- 18 Podłącz urządzenie do gniazdka elektrycznego.
- 19 Umieść dzbanek do soku pod wylewem..

rysunki	4 pojemnik na sok	8 otwory
1 osłona	5 wylew	9 wrzeciono
2 wyciskacz	6 stopki	10 podstawa z silnikami
3 pojemnik na miąższ	7 wałek napędu	

- 20 Trzymaj pojemnik na sok jedną ręką, a drugą ręką opuść wylew.
- 21 Mając w rękę jedną połówkę owocu, skierowaną skórą ku górze, połóż na wyciskacz i przyciśnij.
- 22 Wyciskacz nabierze obrotów, wyciskając sok z połowy owocu.
- 23 Silnik jest prosty, dlatego wyciskacz nie zawsze obraca się w jednakowy sposób.
- 24 Obracaj owocem, aby wyciskacz miał kontakt z całym miąższem.
- 25 Gdy przestaniesz przyciskać, silnik zatrzyma się.
- ✳ Uważaj, aby nie naciskać pojemnika na sok, bo włączy się funkcja dużej prędkości.

WIĘCEJ SOKU! - DUŻA PRĘDKOŚĆ

- 26 Gdy pojemnik na miąższ jest już pełny:
- Zabierz owoc, który był dociskany
 - Założ osłonę na górną część urządzenia
 - Naciśnij osłonę
 - Pojemnik na miąższ nabierze szybkich obrotów, aby wycisnąć z miąższu pozostały sok
 - Zatrzymaj, przytrzymaj pojemnik na sok jedną ręką, a drugą ręką opuść wylew
 - Opróżnij pojemnik na miąższ, a następnie wróć do pkt 22 i zacznij od nowa
- 27 W celu uniknięcia przegrzania urządzenia, nie należy użytkować urządzenia w sposób ciągły dłużej jak przez 2 minuty. Po 2 minutach przerwać pracę na co najmniej 2 minuty.
- 28 Gdy dzbanek jest już pełny:
- Zatrzymaj, przytrzymaj pojemnik na sok jedną ręką, a drugą ręką podnieś wylew
 - Przelej sok z dzbanka, a następnie wróć do pkt 21 i zacznij od nowa

SKOŃCZONE?

- 29 Po skończeniu, należy odłączyć urządzenie, rozebrać, wyczyścić, złożyć i odłożyć na bok.
- 30 Urządzenie należy przechowywać z dala od słońca, a jeśli to możliwe - od jarzeniówek.

OCHRONA ŚRODOWISKA

Zużyte urządzenie oddaj do odpowiedniego punktu składowania, gdyż znajdujące się w urządzeniu niebezpieczne składniki elektryczne i elektroniczne mogą być zagrożeniem dla środowiska. Nie wyrzucaj wraz z odpadami komunalnymi.



Pročitajte upute, držite ih na sigurnom mjestu, prosljedite ih ako dajete uređaj.
Uklonite cijelo pakiranje prije uporabe.

VAŽNE SIGURNOSNE MJERE

Poštujte osnovne sigurnosne mjere, uključujući slijedeće:

- 1 Ovaj uređaj je namijenjen uporabi od strane odraslih odgovornih osoba ili pod njihovim nadzorom. Koristite i držite ovaj uređaj van dosega djece.
- 2 Nemojte uranjati uređaj u tekućinu; nemojte ga rabiti u kupaonici, blizu vode ili na otvorenom prostoru.
- 3 Isključite aparat iz utičnice prije rasklapanja ili čišćenja.
- 4 Nemojte ostavljati aparat bez nadzora dok je uključen u utičnicu.
- 5 Nemojte koristiti dijelove ili dodatke drugih proizvođača.
- 6 Nemojte koristiti uređaj u bilo koje druge svrhe osim onih opisanih u ovim uputama.
- 7 Nemojte koristiti uređaj ako je oštećen ili neispravan.
- 8 Ako je kabel oštećen, radi izbjegavanja opasnosti, mora ga zamijeniti proizvođač, ovlašteni servis ili osoba slične stručnosti.



isključivo za kućnu uporabu

ČIŠĆENJE

- 1 Isključite uređaj.
- 2 Skinite poklopac.
- 3 Skinite cjedilo i sakupljač pulpe.
- 4 Skinite sakupljač soka.
- 5 Skinite pogonsku osovinu s motorne jedinice.
- 6 Očistite vanjske površine uređaja vlažnom krpom.
- 7 Operite odvojive dijelove u toploj sapunici, dobro isperite, ostavite da se ocijede i osuše na zraku.
- 8 Te dijelove možete prati u perilici.
- 9 Ako perete u perilici, grubo okruženje u perilici može utjecati na premaze površine.
- 10 Oštećenje treba biti samo kozmetičko i ne treba utjecati na rad uređaja.

PONOVO SASTAVLJANJE

- 11 Spustite pogonsku osovinu preko osovine na vrhu motorne jedinice i okrenite je dok ne klizne dolje niz osovinu.
- 12 Poravnajte nožice ispod sakupljača soka s otvorima na vrhu motorne jedinice i spustite sakupljač soka preko pogonske osovine, dok se nožice ne polože u otvore.
- 13 Spustite cjedilo/sakupljač pulpe preko pogonske osovine i okrenite ga dok ne klizne dolje niz pogonsku osovinu.

PRIPREMA:

- 14 Koristite svježe, zrele agrume, dobre kvalitete.
- 15 Obrišite voće.
- 16 Okrenite voće na stranu i oštrim nožem prerežite na pola, kako biste ga izrezali kroz sredinu.

PRITISKANJE

- 17 Postavite motornu jedinicu na stabilnu, ravnu površinu.
- 18 Utaknite uređaj u utičnicu.
- 19 Postavite vrč ispod žlijeba, kako biste sakupili sok.
- 20 Čvrsto držite sakupljač soka jednom rukom i spustite žlijeb drugom.
- 21 Koristeći jednu po jednu polovicu voćke, postavite izrezani dio (pulpu) na vrh cjedila i pritisnite ga prema dolje.
- 22 Cjedilo će se okretati, cijedeći sok iz polovice voćke.

crteži		
1 poklopac	4 sakupljač soka	8 otvori
2 cjedilo	5 žlijeb	9 osovina
3 sakupljač pulpe	6 nožice	10 motorna jedinica
	7 pogonska osovina	

23 Motor je jednostavan, tako da se cjedilo neće kretati uvijek u istom smjeru.

24 Okrećite vočku, kako biste osigurali da cjedilo stigne u sve dijelove pulpe.

25 Kad prekinete s pritiskanjem motor će se zaustaviti.

✱ Pripazite da ne pritisnete sakupljač soka, jer ćete tako pokrenuti funkciju visoke brzine.

DODATNI SOK! VISOKA BRZINA

26 Kad se sakupljač pulpe napuni:

- Skinite dio vočke koji ste pritiskivali
- Stavite poklopac na vrh uređaja
- Pritisnite poklopac prema dolje
- Sakupljač pulpe će se okretati visokom brzinom, kako bi iscijedio preostali sok iz pulpe
- Zaustavite ga, čvrsto držite sakupljač soka jednom rukom i podignite žlijeb drugom
- Ispraznite sakupljač pulpe, potom se vratite na točku 22 i počnite ispočetka

27 Nemojte dozvoliti da motor radi bez prekida više od 2 minute, jer se može pregrijati. Poslije 2 minute, isključite ga na najmanje 2 minute da bi se ponovo doveo u radno stanje.

28 Kad se vrč napuni:

- Zaustavite ga, čvrsto držite sakupljač soka jednom rukom i podignite žlijeb drugom
- Ispraznite vrč, potom se vratite na točku 21 i počnite ispočetka

JESTE LI ZAVRŠILI?

29 Kad završite, izvucite utikač iz utičnice, rastavite uređaj, očistite ga, ponovo ga sastavite i spremite.

30 Čuvajte uređaj daleko od izravne sunčeve svjetlosti i, ako je moguće, od fluorescentnog svjetla.

ZAŠTITA OKOLIŠA

Da bi se izbjegle štetne posljedice na okoliš i zdravlje zbog opasnih supstanci u električnim i elektronskim proizvodima, svi uređaji obilježeni ovim simbolom ne smiju se zbrinjavati kao nerazvrstani komunalni otpad, već se moraju prikupiti, ponovno koristiti ili reciklirati.



Preberite navodila, jih shranite na varnem in jih predajte skupaj z napravo, če jo posredujete naprej. Pred uporabo odstranite vso embalažo.

POMEMBNA VAROVALA

Sledite osnovnim varnostnim ukrepom, vključno z:

- 1 To napravo smejo uporabljati izključno odrasli ali pa morajo odrasli uporabo nadzorovati. Napravo uporabite in hranite izven dosega otrok.
- 2 Naprave ne postavljajte v tekočino, ne uporabljajte je v kopalnici, v bližini vode ali na prostem.
- 3 Pred razstavljanjem ali čiščenjem napravo odklopite.
- 4 Priklopljene naprave ne puščajte brez nadzora.
- 5 Ne uporabljajte nobene druge opreme ali priključka, razen priloženih.
- 6 Naprave ne uporabljajte za nič drugega kot za namene, ki so opisani v teh navodilih.
- 7 Naprave ne upravljajte, če je poškodovana ali če ne deluje pravilno.
- 8 Če je kabel poškodovan, ga mora zamenjati proizvajalec, njegov servisni zastopnik ali kdo s podobnimi pooblastili, da se prepreči tveganje.



samo za gospodinjsko uporabo

ČIŠČENJE

- 1 Odklopite napravo.
 - 2 Dvignite in odstranite pokrov.
 - 3 Dvignite ožemalnik in zbiralnik kaše.
 - 4 Dvignite zbiralnik soka.
 - 5 Dvignite pogonsko gred z enote motorja.
 - 6 Zunanje površine naprave očistite z vlažno krpo.
 - 7 Odstranljive dele operite v topli milnici, jih dobro izperite, odcedite in posušite na zraku.
 - 8 Te dele lahko pomivate v pomivalnem stroju.
 - 9 Izredno zahtevni pogoji v pomivalnem stroju lahko vplivajo na videz površin.
 - 10 Morebitne poškodbe bodo vplivale samo na videz in ne na delovanje naprave.
-

SESTAVLJANJE

- 11 Spustite pogonsko gred na vreteno na vrhu motorne enote in jo zavrtite, da zdrsne navzdol po vretenu.
 - 12 Noge pod zbiralnikom soka poravnajte z luknjami na vrhu enote motorja, nato pa spustite zbiralnik soka na pogonsko gred, dokler noge ne počivajo v luknje.
 - 13 Na pogonsko gred spustite ožemalnik/zbiralnik kaše in ga vrtite, dokler ne zdrsne navzdol po pogonski gredi.
-

PRIPRAVA

- 14 Uporabite kakovostne, sveže in zrele sadeže agrumov.
 - 15 Obrišite sadeže.
 - 16 Sadež obrnite na stran in ga prepolovite z ostrim nožem tako, da prečno prerežete preko krhljev.
-

STISKANJE

- 17 Motor postavite na stabilno vodoravno površino.
- 18 Napravo priključite v električno vtičnico.
- 19 Pod izliv postavite vrč, da zberete sok.
- 20 Zbiralnik soka držite z roko in spustite izliv z drugo roko.
- 21 Vzemite polovico sadeža, postavite odrezano (sočno) stran na vrh ožemalnika in ga pritisnite navzdol.
- 22 Dvignjeni del se zavrti in iztisne sok iz polovice sadeža.

risbe	4 zbiralnik soka	8 luknje
1 pokrov	5 izliv	9 vreteno
2 ožemalnik	6 noge	10 enota motorja
3 zbiralnik kaše	7 pogonska gred	

23 Motor je preprost, zato se ožemalnik ne zavrti vedno v isto smer.

24 Sadež premikajte, da zagotovite, da ožemalnik doseže vse dele sadeža.

25 Ko nehate pritiskati, se motor ustavi.

✳ Pazite, da ne pritisnete zbiralnika soka navzdol, sicer boste zagnali funkcijo za veliko hitrost.

VEČ SOKA! – VELIKA HITROST

26 Ko se zbiralnik kaše napolni:

- Odstranite kos sadja, ki ste ga stiskali
- Postavite pokrov na napravo
- Pokrov potisnite navzdol
- Zbiralnik kaše se začne hitro vrteti, da stisne preostali sok iz kaše
- Ustavite se, držite zbiralnik soka z eno roko in dvignite izliv z drugo
- Izpraznite zbiralnik kaše, nato pa se vrnite na točko 22 in začnite znova

27 Motorja ne pustite delovati neprekinjeno več kot 2 minuti, saj se lahko pregreje. Po tem pred ponovno uporabo počakajte 2 minuti.

28 Ko se vrč napolni:

- Ustavite se, držite zbiralnik soka z eno roko in dvignite izliv z drugo
- Izpraznite vrč, nato pa se vrnite na točko 21 in začnite znova.

KONČANO?

29 Ko končate, odklopite napravo, jo razstavite, očistite, znova sestavite in shranite.

30 Napravo varujte pred neposredno sončno svetlobo, če je mogoče pa tudi pred fluorescentno svetlobo.

ZAŠČITA OKOLJA

V izogib onesnaževanju okolja in ogrožanju zdravja zaradi nevarnih snovi v električnih ter elektronskih napravah, naprave s to oznako ni dovoljeno zavreči med nesortirane odpadke. Namesto tega jih je treba oddati na zbirno mesto, znova uporabiti ali reciklirati.



Διαβάστε τις οδηγίες, φυλάξτε τις σε ασφαλές μέρος και σε περίπτωση που δώσετε τη συσκευή σε άλλον χρήστη, δώστε μαζί και τις οδηγίες.

Αφαιρέστε όλα τα υλικά συσκευασίας πριν από τη χρήση.

ΣΗΜΑΝΤΙΚΑ ΜΕΤΡΑ ΑΣΦΑΛΕΙΑΣ

Τηρείτε τα βασικά μέτρα ασφάλειας, συμπεριλαμβανομένων των παρακάτω:

- 1 Η συσκευή πρέπει να χρησιμοποιείται αποκλειστικά από ή υπό την επίβλεψη υπεύθυνου ενήλικου. Να χρησιμοποιείτε και να αποθηκεύετε τη συσκευή μακριά από παιδιά.
- 2 Μην τοποθετείτε τη συσκευή σε υγρό, μην τη χρησιμοποιείτε στο μπάνιο, κοντά σε νερό ή σε εξωτερικό χώρο.
- 3 Να αποσυνδέετε τη συσκευή από το ρεύμα πριν από την αποσυναρμολόγηση και/ή τον καθαρισμό.
- 4 Μην αφήνετε τη συσκευή χωρίς επίβλεψη ενόσω είναι συνδεδεμένη στο ρεύμα.
- 5 Μην χρησιμοποιείτε εξαρτήματα διαφορετικά από αυτά που παρέχονται από την εταιρεία μας.
- 6 Μην χρησιμοποιείτε τη συσκευή για οποιονδήποτε σκοπό πέραν αυτού που περιγράφεται στις παρούσες οδηγίες.
- 7 Μην χρησιμοποιείτε τη συσκευή εάν είναι φθαρμένη ή παρουσιάζει δυσλειτουργίες.
- 8 Εάν το καλώδιο είναι φθαρμένο, πρέπει να αντικατασταθεί από τον κατασκευαστή, τον αντιπρόσωπό του ή κάποιο εξουσιοδοτημένο πρόσωπο προς αποφυγή κινδύνων.



αποκλειστικά για οικιακή χρήση

ΚΑΘΑΡΙΣΜΟΣ

- 1 Αποσυνδέστε τη συσκευή από το ρεύμα.
- 2 Αφαιρέστε το κάλυμμα ανασηκώνοντάς το.
- 3 Αφαιρέστε τον κώνο στυψίματος και τον συλλέκτη πολτού ανασηκώνοντάς τα.
- 4 Αφαιρέστε τον συλλέκτη χυμού ανασηκώνοντάς τον
- 5 Αφαιρέστε τον κινητήριο άξονα της κεντρικής μονάδας ανασηκώνοντάς τον.
- 6 Καθαρίστε τις εξωτερικές επιφάνειες της συσκευής με ένα υγρό πανί.
- 7 Πλύνετε τα αφαιρούμενα μέρη με ζεστό νερό και σαπουνάδα, ξεπλύνετε καλά και αφήστε τα να στεγνώσουν μόνα τους.
- 8 Μπορείτε, αν θέλετε, να πλύνετε αυτά τα εξαρτήματα στο πλυντήριο πιάτων.
- 9 Το ακραίο περιβάλλον μέσα στο πλυντήριο πιάτων μπορεί να επηρεάσει τα επιφανειακά φινιρίσματα.
- 10 Εάν προκληθεί φθορά στα εξαρτήματα από το πλυντήριο πιάτων, θα είναι στην εξωτερική τους εμφάνιση μόνο, δεν θα επηρεαστεί η λειτουργία της συσκευής.

ΕΠΑΝΑΣΥΝΑΡΜΟΛΟΓΗΣΗ

- 11 Τοποθετήστε τον κινητήριο άξονα πάνω στον άξονα στην κορυφή της κεντρικής μονάδας, και στρέψτε τον έως ότου πέσει στη θέση του πάνω στον άξονα.
- 12 Ευθυγραμμίστε τα πέλματα κάτω από τον συλλέκτη χυμού με τις οπές στην κορυφή της κεντρικής μονάδας και κατεβάστε τον συλλέκτη χυμού πάνω στον κινητήριο άξονα, έως ότου τα πέλματα μπουν μέσα στις οπές.
- 13 Τοποθετήστε τον κώνο στυψίματος/συλλέκτη πολτού πάνω στον κινητήριο άξονα, και στρέψτε τον έως ότου να πέσει στη θέση του πάνω στον κινητήριο άξονα.

ΠΡΟΕΤΟΙΜΑΣΙΑ

- 14 Χρησιμοποιείτε φρέσκα και ώριμα εσπεριδοειδή καλής ποιότητας.
- 15 Καθαρίστε τα φρούτα.
- 16 Γυρίστε το φρούτο στο πλευρό του και κόψτε το στη μέση με ένα κοφτερό μαχαίρι έτσι ώστε να κόψετε πέρα ως πέρα τα κέντρα των τμημάτων.

σχέδια	4 συλλέκτης χυμού	8 σπές
1 κάλυμμα	5 στόμιο	9 άξονας
2 κώνος στυψίματος	6 πέλματα	10 κεντρική μονάδα
3 συλλέκτης πολτού	7 κινητήριος άξονας	

 **ΣΤΥΨΙΜΟ**

- 17 Τοποθετήστε την κεντρική μονάδα πάνω σε σταθερή οριζόντια επιφάνεια.
- 18 Βάλτε το βύσμα της συσκευής στην πρίζα του ρεύματος.
- 19 Τοποθετήστε μια κανάτα κάτω από το στόμιο για να συλλέξετε τον χυμό.
- 20 Με το ένα χέρι κρατήστε σταθερό τον συλλέκτη χυμού και με το άλλο χέρι χαμηλώστε το στόμιο.
- 21 Αφού παίρνετε κάθε φορά το ένα μισό του φρούτου, τοποθετείτε την κομμένη πλευρά (σάρκα) πάνω στον κώνο στυψίματος και το πιέζετε προς τα κάτω.
- 22 Ο κώνος στυψίματος θα περιστραφεί αφαιρώντας τον χυμό από το μισό φρούτο.
- 23 Το μοτέρ είναι απλό, έτσι ο κώνος στυψίματος δεν περιστρέφεται πάντα προς την ίδια κατεύθυνση.
- 24 Μετακινήστε το φρούτο γύρω-γύρω έτσι ώστε ο κώνος στυψίματος να φτάσει σε όλη τη σάρκα.
- 25 Όταν σταματήσετε να πιέζετε, σταματάει και το μοτέρ.
- * Προσέξτε να μην πιέσετε τον συλλέκτη χυμού, γιατί έτσι θα ξεκινήσει η λειτουργία υψηλής ταχύτητας.

 **ΕΠΙΠΛΕΟΝ ΧΥΜΟΣ! – ΥΨΗΛΗ ΤΑΧΥΤΗΤΑ**

- 26 Όταν γεμίσει ο συλλέκτης πολτού:
 - 1) Αφαιρέστε το κομμάτι φρούτου που πιέζατε
 - 2) Βάλτε το κάλυμμα πάνω στη συσκευή
 - 3) Πιέστε το κάλυμμα προς τα κάτω
 - 4) Ο συλλέκτης πολτού θα περιστραφεί με υψηλή ταχύτητα για να αφαιρέσει τον χυμό που μπορεί να υπολείπεται στον πολτό
 - 5) Σταματήστε, με το ένα χέρι κρατήστε σταθερό τον συλλέκτη χυμού και με το άλλο χέρι ανασηκώστε το στόμιο
 - 6) Αδειάστε τον συλλέκτη πολτού, μετά επιστρέψτε στο σημείο 22 και αρχίστε ξανά
- 27 Μην αφήνετε το μοτέρ να λειτουργεί συνεχόμενα για περισσότερα από 2 λεπτά, μπορεί να υπερθερμανθεί. Μετά από λειτουργία 2 λεπτών, απενεργοποιήστε τη συσκευή και αφήστε τη για τουλάχιστον 2 λεπτά.
- 28 Όταν γεμίσει η κανάτα:
 - 1) Σταματήστε, με το ένα χέρι κρατήστε σταθερό τον συλλέκτη χυμού και με το άλλο χέρι ανασηκώστε το στόμιο
 - 2) Αδειάστε την κανάτα, μετά επιστρέψτε στο σημείο 21 και αρχίστε ξανά.

 **ΤΕΛΕΙΩΣΑΤΕ;**

- 29 Όταν τελειώσετε, βγάλτε το βύσμα της συσκευής από την πρίζα και αποσυναρμολογήστε την, καθαρίστε την, συναρμολογήστε την ξανά και τοποθετήστε την σε χώρο αποθήκευσης.
- 30 Φυλάξτε τη συσκευή μακριά από την άμεση έκθεση στον ήλιο και, εάν είναι δυνατόν, από τον φωτισμό από λάμπες φθορισμού.

 **ΠΡΟΣΤΑΣΙΑ ΤΟΥ ΠΕΡΙΒΑΛΛΟΝΤΟΣ**

Προς αποφυγή περιβαλλοντικών προβλημάτων και προβλημάτων υγείας λόγω επικίνδυνων ουσιών από ηλεκτρικές και ηλεκτρονικές συσκευές, οι συσκευές με αυτό το σύμβολο δεν θα πρέπει να απορρίπτονται με τα λοιπά οικιακά απορρίμματα, αλλά να ανακυκλώνονται, να επαναχρησιμοποιούνται ή να ανακυκλώνονται.



A használati utasítást olvassa el és őrizze meg; és adja tovább a készülékkel együtt, ha azt továbbadja. Használat előtt teljes egészében távolítsa el a csomagolást.

FONTOS ÖVINTÉZKEDÉSEK

Kövessen az alábbi alapvető biztonsági óvintézkedéseket:

- 1 Ezt a készüléket csak egy felelős felnőtt használhatja vagy annak felügyelete mellett használható. A készüléket gyermekek által el nem érhető helyen használja és tárolja.
- 2 Ne tegye a készüléket folyadékba, ne használja fürdőszobában, víz közelében vagy a szabadban.
- 3 Szétszerelés és/vagy tisztítás előtt húzza ki a készüléket a konnektorból.
- 4 Ne hagyja a készüléket őrizetlenül, amíg be van dugva.
- 5 Ne használjon más kiegészítőket és tartozékokat, mint amit hozzá adunk.
- 6 A készüléket az utasításokban leírtakon kívül más célra ne használja.
- 7 Ne működtesse a készüléket, ha az megrongálódott vagy hibásan működik.
- 8 Ha a kábel megrongálódott, ki kell cseréltetni a gyártóval, egy szerviz munkatársával vagy egy hasonlóan szakképzett személlyel, hogy elkerülje a veszélyeket.



csak háztartási használatra

TISZTÍTÁS

- 1 Húzza ki a készüléket.
- 2 Emelje fel a fedelet.
- 3 Emelje ki a préselőfejet és a pépgyűjtőt.
- 4 Emelje ki a légyűjtőt
- 5 Emelje le a hajtótengelyt a motoregységről.
- 6 A készülék külső felületét egy nedves ruhával tisztítsa meg.
- 7 Mossa le a kivehető alkatrészeket meleg, mosószeres vízben, öblítse le alaposan, csöpögtesse le, majd hagyja megszáradni.
- 8 Ezek az elemek mosogatógépben is moshatók.
- 9 A mosogatógépben uralkodó szélsőséges körülmények kárt tehetnek a felületi bevonatoknak.
- 10 A kopás csak a külső részt érinti, és nem befolyásolja a készülék működését.

ÖSSZERAKÁS

- 11 Az orsó felett engedje rá a hajtótengelyt a motoregység tetejére és forgassa addig, amíg az orsó le nem csúszik.
- 12 Helyezze a lábpatot a légyűjtő alá úgy, hogy a furatok a motoregység tetején legyenek, és engedje rá a légyűjtőt a hajtótengelyre, amíg a lábpatok bele nem csúsznak a furatokba.
- 13 Engedje rá a préselőfejet/légyűjtőt a hajtótengelyre és forgassa el amíg az le nem csúszik a hajtótengelyen.

ELŐKÉSZÍTÉS

- 14 Használjon jó minőségű, friss, érett citrusfélét.
- 15 Törölje le a gyümölcsöt.
- 16 Fordítsa az oldalára az gyümölcsöt és egy éles késsel vágja ketté középen.

PRÉSELÉS

- 17 Helyezze a motoregységet egy stabil, sík felületre.
- 18 Csatlakoztassa a készüléket az áramforráshoz.
- 19 A lé felfogásához helyezzen egy edényt a kivezető alá.
- 20 Tartsa egyik kezével stabilan a légyűjtőt, és másik kezével engedje le a kivezetőt.
- 21 Egy fél gyümölcs elvágott (hús) oldalát helyezze rá a préselőfejre és nyomja le.
- 22 A préselőfej elkezd forogni és kinyomja a lét a gyümölcsből.

rajzok	4 légyújtó	8 furatok
1 fedél	5 kivezető	9 orsó
2 préselőfej	6 lábazat	10 motoregység
3 pépgyűjtő	7 hajtótengely	

23 Mivel a motor egyszerű szerkezetű, így a préselőfej nem mindig ugyanabba az irányba forog.

24 Préselés közben mozgassa a gyümölcsöt, így a préselőfej az összes gyümölcshúst eléri.

25 Ha megszakítja a lenyomást, a motor megáll.

✳️ Ügyeljen rá, hogy ne nyomja le a légyújtót, ellenkező esetben elindul a nagysebességű funkció.

EXTRA GYÜMÖLCSLÉ! - NAGY SEBESSÉG

26 Amikor megtelik a pépgyűjtő:

- Vegye le a kipréselt gyümölcsöt
- Helyezze rá a fedelet a készülékre
- Nyomja le a fedelet
- A pépgyűjtő elkezd nagy sebességgel forogni, így kipréseli a maradék lét a gyümölcspépből
- Állítsa meg, egyik kezével fogja meg a légyújtót, másik kezével emelje fel a kivezetőt
- Ürítse ki a pépgyűjtőt majd lépjen vissza a 22. pontra és kezdje újból

27 Ne működtesse a motort 2 percnél hosszabb ideig, a motor túlmelegedhet. 2 perc elteltével kapcsolja ki a készüléket legalább 2 percre, hogy a készülék lehűljön.

28 Amikor megtelik az edény:

- Állítsa meg, egyik kezével fogja meg a légyújtót, másik kezével emelje fel a kivezetőt
- Ürítse ki az edényt majd lépjen vissza a 21. pontra és kezdje újból

KÉSZ?

29 Ha befejezte, húzza ki, szedje szét, tisztítsa meg, szerelje össze és rakja el a berendezést.

30 A készüléket védje a közvetlen napsugárzástól, és ha lehetséges a fluoreszcens fénytől is.

KÖRNYEZETVÉDELEM

Hogy elkerülje az elektromos és elektronikus termékekben levő veszélyes anyagok által okozott környezeti és egészségügyi problémákat, az ilyen jellel jelölt készülékeket nem szabad a szét nem válogatott városi szemétkébe tenni, hanem össze kell gyűjteni, újra fel kell dolgozni és újra kell hasznosítani.



Talimatları okuyun, güvenli bir yerde saklayın, cihazın el değiştirmesi halinde cihazla birlikte aktarın. Kullanmadan önce cihazın tüm ambalajını çıkarın.

ÖNEMLİ GÜVENLİK KURALLARI

Aşağıdakiler dahil, tüm temel güvenlik önlemlerini izleyin:

- 1 Bu cihaz sadece sorumlu bir yetişkin tarafından veya onun gözetimi altında kullanılmalıdır. Cihazı, çocukların erişemeyeceği konumlarda kullanın ve saklayın.
- 2 Cihazı sıvıya daldırmayın; banyoda, su yakınında veya dış mekanlarda kullanmayın.
- 3 Cihazı demonte etmeden veya temizlemeden önce prizden çıkarın,
- 4 Cihazı, elektrik prizine takılı durumdayken gözetimsiz bırakmayın.
- 5 Size sağladığımız aksesuar ve ek parçalar dışındaki ürünleri kullanmayın.
- 6 Cihazı, bu talimatlarda belirtilenler dışında bir amaçla kullanmayın.
- 7 Hasarlı veya arızalı cihazları çalıştırmayın.
- 8 Hasarlı elektrik kabloları, güvenlik açısından sadece üretici, üreticinin yetkili servisleri veya benzer niteliklere sahip kişiler tarafından değiştirilmelidir.



sadece ev içi kullanım

TEMİZLEME

- 1 Cihazın fişini prizden çekin.
- 2 Kapağı kaldırın.
- 3 Meyve sıkacağı ve posa süzgecini kaldırın.
- 4 Meyve suyu haznesini kaldırın.
- 5 Tahrik milini motor ünitesinden kaldırarak çıkarın.
- 6 Cihazın dış yüzeylerini nemli bir bezle silerek temizleyin.
- 7 Çıkarılabilir parçaları ılık sabunlu suda yıkayın, iyice durulayın, süzdürün ve hava akımıyla kurutun.
- 8 Bu parçaları bulaşık makinesinde de yıkayabilirsiniz.
- 9 Bulaşık makinesinin içindeki sert koşullar, yüzey cilalarına zarar verebilir.
- 10 Dış görünüşlerinde hasar olabilir, ancak cihazın işletimi bundan etkilenmez.

PARÇALARI TEKRAR BİRLEŞTİRME

- 11 Tahrik milini, motor ünitesinin üst kısmındaki şaftın üzerine indirin ve şafta oturana dek çevirin.
- 12 Meyve suyu haznesinin altındaki ayakları, motor ünitesinin üst kısmındaki deliklerle aynı hizaya getirin ve meyve suyu haznesini tahrik milinin üzerine indirerek ayakların yuvalara geçmesini sağlayın.
- 13 Meyve sıkacağı/posa süzgecini tahrik milinin üzerine indirin ve tahrik miline oturana dek çevirin.

HAZIRLAMA

- 14 İyi kalitede, taze, olgun narenciye kullanın.
- 15 Meyveleri bezle silin.
- 16 Meyveyi keskin bir bıçakla yanlamasına ortadan ikiye bölün.

SIKMA

- 17 Motor ünitesini sabit, düz bir zemine yerleştirin.
- 18 Cihazın fişini elektrik prizine takın.
- 19 Meyve suyunu toplamak için ağzın altına bir sürahi yerleştirin.
- 20 Bir elinizle meyve suyu haznesini sabit tutarken, diğer elinizle ağzı indirin.
- 21 İkiye kesilmiş meyvelerin her defasında bir yarısını kullanarak, kesilen (etli) tarafını meyve sıkacağına tepesine yerleştirin ve aşağı doğru bastırın.
- 22 Meyve sıkacağı dönmeye başlayarak yarım meyvenin suyunu sıkacaktır.

çizimler	4 meyve suyu haznesi	8 yuvalar
1 kapak	5 ağız	9 şaft
2 meyve sıkacağı	6 ayaklar	10 motor ünitesi
3 posa süzgeci	7 tahrik mili	

23 Motor basit bir düzeneğe sahip olduğundan, meyve sıkacağı her zaman aynı yönde dönmeyecektir.

24 Meyveyi hareket ettirerek, meyve sıkacağıнын meyvenin tüm etli kısımlarına ulaşmasını sağlayın.

25 Sıkma işlemini durdurduğunuzda motor da duracaktır.

* Meyve haznesinin üzerine baskı uygulamamaya dikkat edin, aksi takdirde yüksek hız işlevini çalıştırmazsınız.

DAHA FAZLA MEYVE SUYU! – YÜKSEK HIZ

26 Posa süzgeci dolduğunda:

- Sıktığınız meyve parçasını çıkarın
- Kapağı cihazın üzerine kapatın
- Kapağı aşağı doğru bastırın
- Posa süzgeci, posada kalan tüm meyve suyunu sıkmak için yüksek hızda dönecektir
- Durdurun, bir elinizle meyve suyu haznesini sabit tutarken, diğer elinizle ağız yukarı doğru kaldırın
- Posa süzgecini boşaltın, sonra Madde 22'ye geri dönerek yeniden başlatın

27 Motoru 2 dakikadan uzun süre kesintisiz çalıştırmayın, aşırı ısınabilir. 2 dakika sonra cihazı, dinlenmesi için en az 2 dakika kapalı tutun.

28 Sürahi dolduğunda:

- Durdurun, bir elinizle meyve suyu haznesini sabit tutarken, diğer elinizle ağız yukarı doğru kaldırın
- Sürahi boşaltın, sonra Madde 21'e geri dönerek yeniden başlatın.

BİTTİ Mİ?

29 İşiniz bittiğinde cihazın fişini prizden çekin, parçalarına ayırın, temizleyin, yeniden monte edin ve saklamak üzere kaldırın.

30 Cihazı direkt güneş ışığından ve mümkünse floresan ışığından uzakta saklayın.

ÇEVRE KORUMA

Elektrikli ve elektronik cihazlardaki tehlikeli maddelerin neden olduğu çevre ve sağlık sorunlarını önlemek amacıyla bu simge ile işaretlenen cihazlar, genel atık konteynerlerine değil, geri dönüşüm konteynerlerine bırakılmalıdır.



Bakanlıkça tespit ve ilan edilen kullanım ömrü 7 yıldır

Taşıma ve nakliye sırasında dikkat edilecek hususlar :

Ürünü düşürmeyiniz

Darbelere maruz kalmamasını sağlayınız

Cihazı nakliye sırasında orijinal ambalajında taşıyınız.

Citiți instrucțiunile, păstrați-le într-un loc sigur; dacă dați aparatul altcuiva, nu uitați să dați și instrucțiunile. Îndepărtați toate ambalajele înainte de folosire.

PREVEDERI IMPORTANTE DE SIGURANȚĂ

Respectați măsurile de siguranță de bază, inclusiv:

- 1 Acest aparat trebuie folosit doar de către, ori sub supravegherea unui adult responsabil. Nu folosiți lângă și nu depozitați aparatul la îndemâna copiilor.
- 2 Nu puneți aparatul în lichid, nu îl folosiți în baie, lângă apă sau afară.
- 3 Scoateți-l din priză înainte de demontare și/sau curățare
- 4 Nu lăsați aparatul nesupravegheat atunci când este în funcțiune.
- 5 Nu folosiți alte accesorii sau atașamente decât cele furnizate de noi.
- 6 Nu folosiți aparatul în niciun alt scop decât cel descris în aceste instrucțiuni.
- 7 Nu operați aparatul dacă este stricat sau nu funcționează corect.
- 8 În cazul în care cablul este deteriorat, trebuie înlocuit de către fabricant, agentul de service sau orice altă persoană calificată, pentru a evita accidentele.



exclusiv pentru uz casnic

CURĂȚAREA

- 1 Scoateți aparatul din priză.
- 2 Scoateți capacul ridicându-l.
- 3 Scoateți alezorul și colectorul de pulpă ridicându-le.
- 4 Scoateți colectorul de suc ridicându-l.
- 5 Scoateți arborele angrenajului din unitatea motorului, prin ridicare.
- 6 Curățați suprafețele exterioare ale aparatului cu o cârpă umedă.
- 7 Spălați părțile mobile cu apă caldă cu detergent, clătiți bine, scurgeți și lăsați la uscat.
- 8 Puteți spăla aceste componente în mașina de spălat vase.
- 9 Mediul extrem din interiorul mașinii de spălat vase poate afecta suprafețele.
- 10 Va fi afectat doar aspectul acestora, nu va fi afectată funcționarea aparatului.

REASAMBLAREA

- 11 Coborâți arborele angrenajului pe axul de pe unitatea motorului și rotiți-l până se glisează în partea de jos a axului.
- 12 Aliniați piciorușul de sub colectorul de suc la orificiile de deasupra unității motorului și coborâți colectorul de suc pe arborele angrenajului, până când până când piciorușul se fixează în orificii.
- 13 Coborâți alezorul/colectorul de pulpă pe arborele angrenajului și rotiți-l până se glisează în partea de jos a axului.

PREPARARE

- 14 Folosiți citrice coapte, proaspete, de calitate superioară.
- 15 Ștergeți fructul.
- 16 Puneți fructul pe o parte și tăiați-l în jumătate cu un cuțit ascuțit, pentru a tăia prin centrul segmentelor.

APĂSAREA

- 17 Așezați unitatea motorului pe o suprafață stabilă, nivelată.
- 18 Băgați aparatul în priză.
- 19 Puneți vasul sub picurător pentru a colecta sucul.
- 20 Țineți ferm colectorul de suc cu o mână și coborâți picurătorul cu cealaltă.
- 21 Folosind câte u jumătate de fruct, plasați partea tăiată (proaspătă) deasupra alezorelui și apăsați.
- 22 Alezorul se va roti, storcând sucul din jumătatea de fruct.

schite	4 colector suc	8 orificii
1 capac	5 picurător	9 ax
2 alezori	6 picioruș	10 unitate motor
3 colector pulpă	7 arbore angrenaj	

23 Motorul este simplu, așadar alezorul nu se va roti întotdeauna în aceeași direcție.

24 Mișcați fructul pentru a vă asigura că alezorul ajunge la întreaga pulpă.

25 Când nu veți mai apăsa, motorul se va opri.

✳ Aveți grijă să nu apăsați colectorul de suc; veți activa funcția de viteză mare.

MAI MULT SUC! - VITEZĂ MARE

26 Când colectorul de pulpă se umple:

- Scoateți bucata de fruct pe care o apăsați
- Puneți capacul deasupra aparatului
- Apăsați capacul în jos
- Colectorul de pulpă se va roti la viteză mare, pentru a stoarce sucul rămas din pulpă
- Oprțiți, țineți ferm colectorul de suc cu o mână, iar cu cealaltă ridicați picurătorul
- Goliți colectorul de pulpă, apoi reveniți la punctul 22 și începeți din nou

27 Nu lăsați motorul să funcționeze continuu mai mult de 2 minute, se poate supraîncălzi. După 2 minute, oprțiți aparatul pentru cel puțin 2 minute, pentru a-și reveni.

28 Când se umple vasul:

- Oprțiți, țineți ferm colectorul de suc cu o mână, iar cu cealaltă ridicați picurătorul
- Goliți vasul, apoi reveniți la punctul 21 și începeți din nou.

GATA?

29 După ce ați terminat, scoateți aparatul din priză, demontați-l, curățați-l, reasamblați-l și depozitați-l.

30 Depozitați aparatul departe de lumină solară directă și, dacă este posibil, de lumină fluorescentă.

PROTEJAREA MEDIULUI

Pentru a evita probleme de mediu și sănătate cauzate substanțele periculoase din aparatele electrice și electronice, aparatele marcate cu acest simbol nu trebuie aruncate direct la gunoi, ci trebuie recuperate, refolosite sau reciclate.



Прочетете инструкциите, запазете ги и ги предавайте, ако предавате и уреда.
Отстранете всички опаковки преди употреба.

ВАЖНИ ПРЕДПАЗНИ МЕРКИ

Следвайте основните мерки за безопасност, включително:

- 1 Уредът трябва да се използва само от или под надзора на отговорно пълнолетно лице. Използвайте и съхранявайте уреда далеч от достъп на деца.
- 2 Не поставяйте уреда в течност, не го използвайте в баня, в близост до вода или на открито.
- 3 Изключете от контакта преди демонтаж и/или почистване
- 4 Не оставяйте уреда без наблюдение, докато е включен в контакта.
- 5 Не използвайте аксесоари или приставки, различни от тези, предоставени от нас.
- 6 Не използвайте уреда за други цели, освен тези, описани в настоящите инструкции.
- 7 Не използвайте уреда, ако е повреден или не работи изрядно.
- 8 Ако кабелът е повреден, той трябва да се подмени от производителя, негов представител за сервизно обслужване или друго квалифицирано за тази цел лице, за да се избегне всякакъв риск.



само за домашна употреба

ПОЧИСТВАНЕ

- 1 Изключете уреда от контакта.
- 2 Повдигнете и свалете капака.
- 3 Повдигнете и свалете сокоизстисквачката и колекторът на месестите части.
- 4 Повдигнете и свалете колекторът на сок.
- 5 Повдигнете и свалете водещата ос и моторното тяло.
- 6 Почистете външните повърхности на уреда с влажна кърпа.
- 7 Мийте свалящите се части с топла сапунена вода, изплаквайте ги добре, отцеждайте и ги оставете да изсъхнат.
- 8 Можете да измиете тези части в съдомиялни машина.
- 9 Екстремната среда в миялната машина може да повреди повърхностните покрития на повърхностите.
- 10 Могат да се получат само козметични наранявания, които няма да повлияят върху работата на уреда.

СГЛОБЯВАНЕ

- 11 Наклонете водещата ос над шпиндела върху горната част на моторното тяло и я завъртете, докато се плъзне по шпиндела.
- 12 Подравнете крачетата под колектора на сок с отворите в горната част на моторното тяло и поставете колектора на сок над водещата ос, докато крачетата слегнат с отворите.
- 13 Наклонете сокоизстисквачката/колектора на месестите части над водещата ос и ги завъртете надолу по нея.

ПОДГОТОВКА

- 14 Използвайте пресни, зрели цитрусови плодове с добро качество.
- 15 Избършете плода.
- 16 Завъртете плода на една страна, разрежете го на половина с остър нож, за да достигнете до центровете на сегментите.

ИЗСТИСКВАНЕ

- 17 Поставете моторното тяло на стабилна, равна повърхност.
- 18 Включете уреда в контакта.

илюстрации	части	7 водеща ос
1 капак	4 колектор на сок	8 отвори
2 сокоизстисквачка	5 чучур	9 шпиндел
3 колектор на месестите	6 крачета	10 моторно тяло

- 19 Сложете съд под гърлото, където да се събира сока.
- 20 Дръжте колектора на сок здраво с едната ръка, а с другата сложете наклонете гърлото.
- 21 Като използвате по половин плод, сложете отрязаната част върху горната част на сокоизстисквачката и я натиснете.
- 22 Сокоизстисквачката ще започне да се върти и ще изстиска сока от отрязания половин плод.
- 23 Моторът е обикновен, така че сокоизстисквачката няма винаги да се върти по същия начин.
- 24 Завъртете плода и се уверете, че сокоизстисквачката достига до цялата част от месото (на плода).
- 25 Когато спрете да натискате, моторът ще спре.
- ★ Внимавайте да не натискате надолу по колектора на сок, защото ще стартирате функцията за висока скорост.

ДОПЪЛНИТЕЛНО КОЛИЧЕСТВО СОК! – ВИСОКА СКОРОСТ

- 26 Когато се напълни колектора на месестите части (на плод):
- 1) Извадете парчето плод, което изстисквате
 - 2) Поставете капака върху уреда
 - 3) Натиснете капака надолу
 - 4) Колекторът на месестите части ще започне да се върти на висока скорост, за да изстиска останалия в местото на плода сок
 - 5) Спрете, хванете здраво колектора на сок с едната ръка и повдигнете чучура с другата
 - 6) Изпразнете колектора на месестата част, след това се върнете обратно на точка 22 и започнете отново
- 27 Не оставяйте двигателя да работи непрекъснато повече от 2 минути, може да прегрее. След 2 минути го изключвайте за най-малко 2 минути, да се възстанови.
- 28 Когато съдът се напълни:
- 1) Спрете, хванете здраво колектора на сок с едната ръка и повдигнете чучура с другата
 - 2) Изпразнете съда, след това се върнете обратно на точка 21 и започнете отново

ГОТОВО?

- 29 Когато приключите, изключете уреда, разглобете го, почистете го, сглобете го отново и го приберете.
- 30 Съхранявайте уреда далеч от слънчева светлина и, ако е възможно, от флуоресцентна светлина.

ОПАЗВАНЕ НА ОКОЛНАТА СРЕДА

За да се избегнат екологични и здравни проблеми поради наличие на опасни субстанции в електрическите и електронни стоки, уредите, обозначени с този символ, не трябва да се изхвърлят заедно с несортирани общински отпадъци, а следва да се върнат обратно, да се използват отново или рециклират.



⑤ التحضير

- 14 استخدم فاكهة حمضية ناضجة وطازجة ذات نوعية جيدة.
- 15 امسح الفاكهة.
- 16 أدر الفاكهة على جانبها واقطعها نصفين بسكين حاد لقطعها خلال مراكز الفصوص.

⑥ الضغط

- 17 ضع وحدة الموتور على سطح ثابت مستو.
 - 18 قم بتوصيل الجهاز بمقبس الكهرباء.
 - 19 ضع وعاء تحت الفوهة لجمع العصير.
 - 20 أمسك جامع العصير بثبات بيد واحدة وقم بتنزيل الفوهة باليد الأخرى.
 - 21 باستخدام نصف ثمرة فاكهة في كل مرة، ضع جانب القطع (اللحم) على عسارة الفاكهة واضغط عليها.
 - 22 سوف تدور عسارة الفاكهة ضاغطة العصير خارج نصف ثمرة الفاكهة.
 - 23 الموتور بسيط ولذلك لن تدور عسارة الفاكهة بنفس الطريقة دائما.
 - 24 حرك الفاكهة لضمان وصول عسارة الفاكهة لجميع اللحم.
 - 25 سوف يتوقف الموتور عندما تتوقف عن الضغط.
- ✳ احرص على عدم الضغط على جامع العصير وإلا ستقوم بتشغيل وظيفة السرعة العالية.

⑦ عصير إضافي! - عالي السرعة

- 26 عندما يمتلئ جامع اللب:
 - (1) أخرج قطعة الفاكهة التي كنت تضغط عليها
 - (2) ضع الغطاء فوق الجهاز
 - (3) اضغط الغطاء لأسفل
 - (4) سيدور جامع اللب بسرعة عالية لضغط أي عصير متبقي خارج اللب
 - (5) توقف وأمسك جامع العصير بثبات بيد واحدة وارفع الفوهة باليد الأخرى
 - (6) أفرغ جامع اللب ثم عد إلى النقطة 22 وابدأ من جديد
- 27 لا تستخدم الجهاز بشكل مستمر لأكثر من 2 دقائق. وبعد استخدامه لمدة 2 دقائق، اتركه يستريح لمدة 2 دقائق قبل مواصلة استخدامه.
- 29 عندما يمتلئ الإبريق:
 - (1) توقف وأمسك جامع العصير بثبات بيد واحدة وارفع الفوهة باليد الأخرى
 - (2) أفرغ الإبريق ثم عد إلى النقطة 21 وابدأ من جديد.

⑧ هل انتهيت؟

- 29 عند الانتهاء، قم بفصل الجهاز وتفكيكه وتنظيفه وتخزينه بعيدا.
- 30 قم بتخزين الجهاز بعيدا عن أشعة الشمس المباشرة وعن ضوء الفلوريسنت إن أمكن.

♻ رموز للتدوير / إعادة الاستخدام

من أجل تفادي مشاكل بيئية وخاصة بالصحة بالنظر للمواد المضرّة للأجهزة الإلكترونية والكهربائية، فلإن الأجهزة التي تحمل هذا الرمز يجب ايداعها فقط في مستودعات التدوير وإعادة الاستخدام.



8 ثقب	4 جامع العصير	الرسومات
9 عمود الدوران	5 فوهة	1 الغطاء
10 وحدة الموتور	6 قدم	2 عصارة الفاكهة
	7 عمود الإدارة	3 جامع اللب

اقرأ التعليمات واحفظها في مكان آمن. في حالة اهداء الجهاز لشخص آخر ارفق معه التعليمات. يجب ازالة جميع الأغلفة قبل الاستعمال.

إجراءات أمان ضرورية

يجب اتخاذ إجراءات الأمان الأساسية التالية:

1 لا يجوز استخدام الجهاز إلا من قبل شخص بالغ ومسؤول. استخدم الجهاز ثم احفظه بعيدا عن متناول الأطفال.



2 لا تغمر الجهاز في أي سائل. لا تستخدمه في الحمام أو قرب الماء أو في الخارج.

3 قم بالفصل قبل التفكيك أو التنظيف

4 لا تترك الجهاز مهملًا خلال اتصاله بالتيار.

5 لا تستخدم أي أداة غير التي تكون مع الجهاز.

6 لا تستخدم الجهاز لأغراض غير مقررّة في التعليمات.

7 لا تستخدم الجهاز إذا كان تالفا أو لا يعمل بصورة صحيحة.

8 إذا كان السلك متضررا فاطلب استبداله في الشركة المصنعة في مكتبها للبيع أو عن طريق مهنيّ محترف، لمنع أي حادث ممكن.

للاستعمال المنزلي فقط

التنظيف

1 افصل الجهاز.

2 ارفع الغطاء.

3 ارفع عصارة الفاكهة وجامع اللب.

4 ارفع جامع العصير

5 ارفع عمود الإدارة من وحدة الموتور.

6 نظّف الجزء الخارجي من الجهاز بقطعة قماش رطبة.

7 اغسل الأجزاء القابلة لللك في ماء صابوني دافئ واشطفها جيدا وقم بتفريغها وتجفيفها بالهواء.

8 ويمكنك غسل هذه الأجزاء في غسالة صحن.

9 وإذا كنت تستخدم غسالة صحن، فسوف تؤثر البيئة القاسية داخل غسالة الصحن على التشطيبات السطحية.

10 يجب أن يكون التلف ظاهري فقط ولا يؤثر على عمل الجهاز.

إعادة التركيب

11 قم بتنزيل عمود الإدارة على عمود الدوران أعلى وحدة الموتور وأدره إلى أن ينزلق على عمود الدوران.

12 قم بمحاذاة القدمين الموجودين تحت جامع العصير مع الثقوب الموجودة أعلى وحدة الموتور وتنزيل جامع

العصير على عمود الإدارة إلى أن تصبح بقية القدمين في الثقوب.

13 قم بتنزيل عصارة الفاكهة /جامع اللب على عمود الإدارة وأدره إلى أن ينزلق على عمود الدوران.

