



- GB
- DE
- FR
- NL
- IT
- ES
- PT
- DK
- SE
- NO
- FI
- RU
- CZ
- SK
- PL
- HR
- SI
- GR
- HU
- TR
- RO
- BG
- UA
- AE

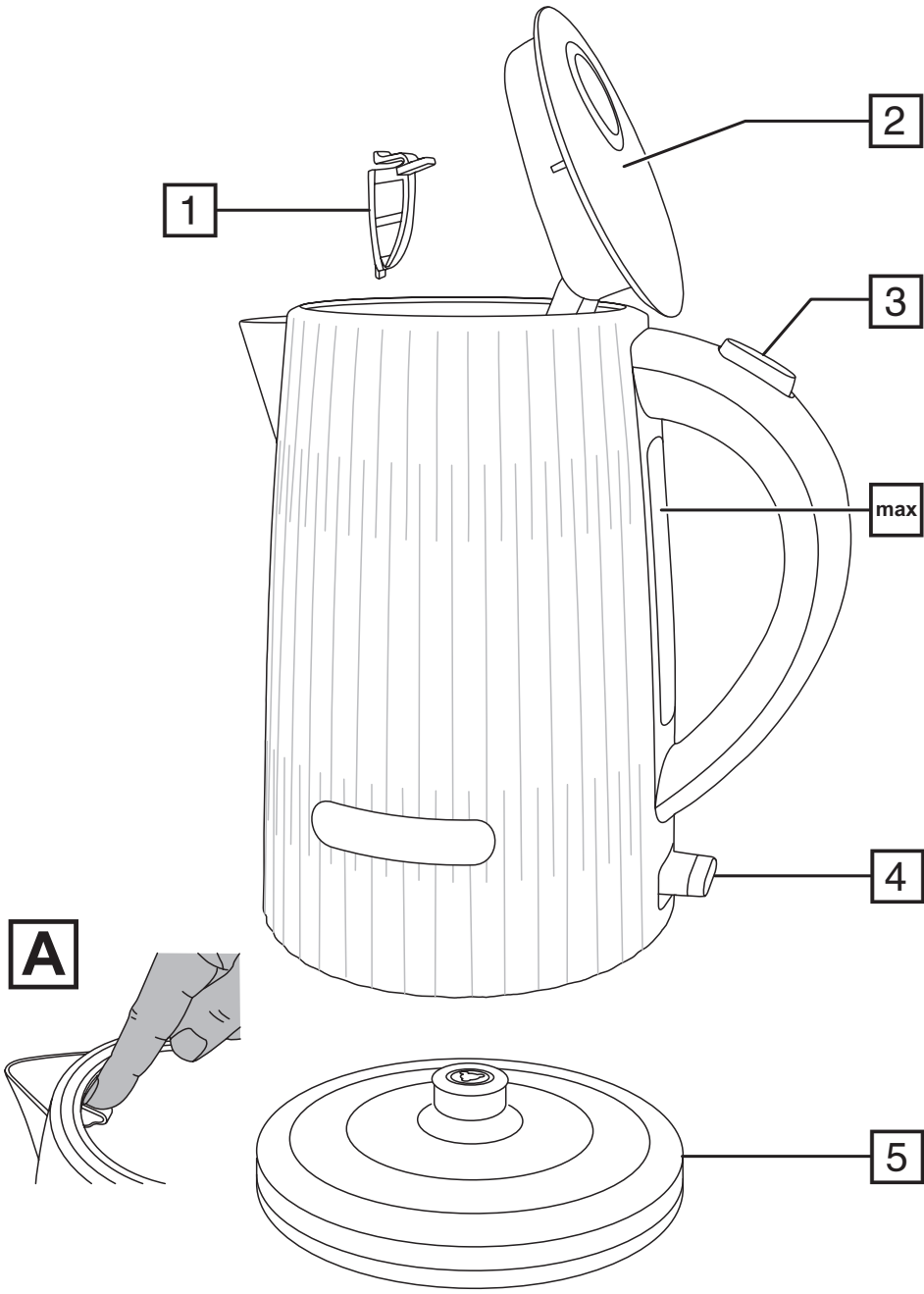


# Russell Hobbs

A BRITISH ICON SINCE 1952

27364-70

 [www.russellhobbs.com](http://www.russellhobbs.com)



Read the instructions, keep them safe, pass them on if you pass the appliance on. Remove all packaging before use.



---

## IMPORTANT SAFEGUARDS

Follow basic safety precautions, including:

This appliance can be used by children aged from 8 years and above and persons with reduced physical, sensory or mental capabilities or lack of experience and knowledge if they have been supervised/instructed and understand the hazards involved. Children shall not play with the appliance.

Cleaning and user maintenance shall not be done by children unless they are older than 8 and supervised.

Keep the appliance and cable out of reach of children under 8 years.

⚠ Parts of the appliance will get hot during use.

If you overfill, the kettle will spit boiling water.

Use the kettle only with the stand supplied (and vice versa).

If the cable is damaged, it must be replaced by the manufacturer, its service agent, or someone similarly qualified, to avoid hazard.

Avoid spillage on the stand/connector.

The surface of the heating element is subject to residual heat after use.

Use the appliance according to these instructions. Any misuse may cause potential injury, electric shock or other hazards.

⊘ Do not immerse in any liquid.

This appliance is intended to be used in household and similar applications such as:

- staff kitchen areas in shops, offices and other working environments;
- by clients in hotels, motels and other residential type environments;
- bed and breakfast type environments;
- farm houses.
- Don't use the kettle for any purpose other than heating water.
- Don't operate the appliance if it's damaged or malfunctions.

---

## PARTS

- |                |           |
|----------------|-----------|
| 1. Filter      | 4. Switch |
| 2. Lid         | 5. Stand  |
| 3. Lid release |           |

---

## BEFORE USING FOR THE FIRST TIME

Fill to **max**, boil, discard the water, then rinse. Do this twice to remove any manufacturing dust, etc.

---

## FILLING

1. Open the lid.
2. Fill with at least 1 cup of water, but not above max.
3. Close the lid, and press down to lock it.

---

## SWITCHING ON

1. Put the stand on a stable, level surface.
2. Plug the stand into the wall socket.
3. Put the kettle on the stand.
4. Move the switch to **I**.
5. The light will come on. The kettle will start to heat.

---

## SWITCHING OFF

1. When the water boils the kettle will switch off.
2. To switch off manually, move the switch to **O**, or simply lift the kettle off the stand.

---

## GENERAL

- When you lift the kettle, you may see moisture on the stand. Don't worry – it's the steam used to switch off automatically, which then condenses and escapes via vents under the kettle.
- You may see some discolouration on the floor of the kettle. Again, don't worry – it's due to the bonding of the element to the kettle floor.

---

## BOIL DRY PROTECTION

If your kettle boils dry, a safety cut-out device will automatically switch it off. If this happens, unplug your kettle and allow it to cool down until the cut-out resets itself. Allowing your kettle to boil dry will shorten the life of the element.

---

## CARE AND MAINTENANCE

1. Unplug the stand, and let the kettle cool before cleaning.
2. Wipe all surfaces with a clean damp cloth.
3. Keep the connectors dry.
4. Open the lid.
5. Push the hook on top of the filter down then lift the filter out of the kettle (fig A).
6. Rinse the filter under a running tap while brushing with a soft brush.
7. Lower the filter into the kettle, and engage the bottom hook in the bottom of the spout.
8. Press the top of the filter towards the kettle, to lock the hook in place.
9. Close the lid.

### Descale regularly, (at least monthly).

Use a proprietary descaler. Follow the instructions accompanying the descaler.

Products returned under guarantee with faults due to scale will be subject to a repair charge.

---

## RECYCLING



To avoid environmental and health problems due to hazardous substances, appliances and rechargeable and non-rechargeable batteries marked with one of these symbols must not be disposed of with unsorted municipal waste. Always dispose of electrical and electronic products and, where applicable, rechargeable and non-rechargeable batteries, at an appropriate official recycling/collection point.

Lesen Sie die Anleitung, bewahren Sie sie auf und falls Sie das Gerät an Dritte abgeben, geben Sie auch die Anleitung mit. Entfernen Sie die Verpackung vollständig, bevor Sie das Gerät einschalten.



## WICHTIGE SICHERHEITSHINWEISE

Beachten Sie bitte folgende grundlegende Vorsichtsmaßnahmen:

Dieses Gerät ist für die Nutzung von Kindern ab 8 Jahren und älter sowie von Personen mit eingeschränkten physischen, sensorischen oder geistigen Fähigkeiten oder Mangel an Erfahrung und Wissen geeignet, wenn ihnen die Handhabung erklärt wurde/ sie dabei beaufsichtigt werden und ihnen die damit verbundenen Gefahren bewusst sind. Kinder dürfen nicht mit dem Gerät spielen. Reinigung und Benutzerwartung dürfen nicht von Kindern durchgeführt werden, es sei denn sie sind älter als 8 Jahre und werden dabei beaufsichtigt. Bewahren Sie das Gerät und das Kabel außer Reichweite von Kindern unter 8 Jahren auf.

⚠ Die Oberfläche des Geräts erhitzt sich.

Wenn Sie den Wasserkocher übermäßig füllen, kann kochendes Wasser herauspritzen.

Den Wasserkocher nur mit dem beiliegenden Sockel verwenden (und umgekehrt).

Weist das Kabel Beschädigungen auf, muss es vom Hersteller, einer Wartungsvertretung des Herstellers oder einer qualifizierten Fachkraft ersetzt werden, um eine mögliche Gefährdung auszuschließen.

Achten Sie darauf, dass kein Wasser auf den Sockel/die Anschlussbuchse gelangt.

Die Oberfläche des Heizelements strahlt nach dem Gebrauch Restwärme aus.

Verwenden Sie das Gerät entsprechend dieser Bedienungsanleitung. Ein nicht ordnungsgemäßer Gebrauch kann mögliche Verletzungen, Stromschläge oder andere Gefahren nach sich ziehen.

Personen mit eingeschränkten körperlichen, sensorischen oder geistigen Fähigkeiten oder Personen, die nicht über die nötige Erfahrung und entsprechendes Wissen verfügen, sollten dieses Gerät nur unter der Aufsicht oder nach einer Einweisung zum sicheren Gebrauch des Gerätes und nur, wenn sie die damit verbundenen Gefahren verstehen, benutzen.

⊗ Nicht in Flüssigkeiten tauchen.

Dieses Gerät ist für den Haushaltsgebrauch sowie für einen ähnlichen Einsatz bestimmt, wie zum Beispiel:

- in Personalküchenbereichen in Läden, Büros und anderen Arbeitsumgebungen;
- durch Kunden in Hotels, Motels und anderen wohnähnlichen Umgebungen;
- in Frühstückspensionen;
- Gutshäusern.
- Den Wasserkocher zu keinem anderen Zweck als zum Erhitzen von Wasser verwenden.
- Gerät keinesfalls benutzen, wenn es beschädigt ist oder Fehlfunktion zeigt.

## ZEICHNUNGEN

- |                  |             |
|------------------|-------------|
| 1. Filter        | 4. Schalter |
| 2. Deckel        | 5. Sockel   |
| 3. Öffnungstaste |             |

## VOR DEM ERSTEN GEBRAUCH

Befüllen Sie das Gerät bis zur **max** Markierung, lassen Sie das Wasser aufkochen, gießen Sie es aus und spülen Sie das Gerät anschließend aus. Wiederholen Sie das Ganze zwei Mal, um bei der Herstellung entstandenen Staub usw. zu entfernen.

## BEFÜLLEN

1. Zum Öffnen des Deckels drücken Sie die Öffnungstaste nach unten.
2. Füllen Sie mindestens 1 Tasse Wasser ein, aber nur bis zur max Kennzeichnung.
3. Deckel zum Verriegeln nach unten drücken.

---

## EINSCHALTEN

1. Den Sockel auf eine feste, ebene Fläche stellen.
2. Den Stecker des Sockels in die Steckdose stecken.
3. Den Wasserkocher auf den Sockel setzen.
4. Den Schalter drücken auf I. Die Kontrolllampe leuchtet auf.

---

## AUSSCHALTEN

1. Sobald das Wasser kocht, schaltet sich der Wasserkocher aus.
2. Um den Wasserkocher abzuschalten, stellen Sie den Schalter auf **O** oder nehmen Sie ihn vom Sockel.

---

## ALLGEMEINES

- Wenn Sie den Wasserkocher anheben, können Sie unter Umständen feststellen, dass sich auf dem Sockel Feuchtigkeit gebildet hat. Dies ist kein Grund zur Sorge – es handelt sich hierbei um den Dampf, der die automatische Ausschaltung aktiviert. Er setzt sich danach ab und entweicht durch die Luftöffnungen unter dem Wasserkocher.
- Sie werden eventuell eine Verfärbung am Boden des Wasserkochers feststellen. Dies ist kein Grund zur Beunruhigung – die Verfärbung ist auf die Verbindung des Heizelements mit dem Wasserkocherboden zurückzuführen.

---

## TROCKENGEGH-/ÜBERHITZUNGSSCHUTZ

Ist der Wasserkocher leer, wird er durch den Trockengehschutz automatisch abgeschaltet. Wird der Trockengehschutz aktiviert, ziehen Sie den Wasserkocher vom Stromnetz und lassen Sie ihn solange abkühlen, bis sich das abgeschaltete Gerät von selbst zurücksetzt. Die Aktivierung des Trockengehschutzes führt zu einer Verkürzung der Lebensdauer des Geräts.

---

## PFLEGE UND INSTANDHALTUNG

1. Ziehen Sie vor dem Reinigen den Netzstecker des Sockels aus der Steckdose und lassen Sie den Wasserkocher abkühlen.
2. Alle Oberflächen mit einem sauberen, feuchten Tuch abwischen.
3. Den Deckel öffnen.
4. Drücken Sie den Haken, der sich oben am Filter befindet, nach unten und ziehen Sie anschließend den Filter aus dem Wasserkocher (Abb. A).
5. Den Filter unter fließendem Wasser abspülen und dabei mit einer weichen Bürste abbürsten.
6. Setzen Sie den Filter so in den Wasserkocher ein, dass der untere Haken in den unteren Teil der Tülle einrastet.
7. Drücken Sie den oberen Teil des Filters in den Wasserkocher, bis der Haken einrastet.

### **Das Gerät regelmäßig entkalken (mindestens einmal im Monat).**

Benutzen Sie einen Entkalker des Herstellers. Halten Sie sich an die dem Entkalker beiliegenden Anweisungen.

Bei Produkten, die im Garantiezeitraum aufgrund von Mängeln zurückgegeben werden, die auf Kalkablagerungen zurückzuführen sind, wird eine Reparaturgebühr in Rechnung gestellt.

---

## RECYCLING



Um negative Auswirkungen auf Umwelt und Gesundheit durch gefährliche Stoffe zu vermeiden, dürfen Geräte sowie wiederaufladbare und nicht wiederaufladbare Batterien, die mit einem dieser Symbole gekennzeichnet sind, nicht über den normalen Hausmüll entsorgt werden. Entsorgen Sie elektrische und elektronische Produkte und gegebenenfalls wiederaufladbare und nicht wiederaufladbare Batterien immer an einer offiziellen Recyclingstelle.

Lisez les instructions, conservez-les et transférez-les si vous transférez l'appareil. Retirez tous les emballages avant utilisation.

## PRÉCAUTIONS IMPORTANTES

Suivez les précautions essentielles de sécurité, à savoir:

Cet appareil peut être utilisé par des enfants âgés de 8 ans et plus et par des personnes aux aptitudes physiques, sensorielles ou mentales réduites ou ne possédant pas l'expérience et les connaissances suffisantes, pour autant que ces personnes soient supervisées/aient reçu des instructions et soient conscientes des risques encourus. Les enfants ne peuvent pas jouer avec l'appareil.

Le nettoyage et l'entretien par l'utilisateur ne doivent pas être effectués par des enfants, à moins qu'ils ne soient âgés de plus de 8 ans et qu'ils soient supervisés.

Tenez l'appareil et le câble hors de portée des enfants de moins de 8 ans.

⚠ Les surfaces de l'appareil vont s'échauffer.

Si vous remplissez trop la bouilloire, elle pourrait faire gicler de l'eau bouillante.

Utilisez la bouilloire uniquement avec le socle fourni (et vice-versa).

Si le câble est abîmé, vous devez le faire remplacer par le fabricant, un de ses techniciens agréés ou une personne également qualifiée, pour éviter tout danger.

Veillez à éviter tout déversement sur le socle/connecteur.

La surface de l'élément chauffant peut rester chaude après utilisation en raison de la chaleur résiduelle.

Utilisez l'appareil conformément aux présentes instructions. Toute utilisation inappropriée pourrait causer des blessures potentielles, une électrocution ou d'autres dangers.

Cet appareil peut être utilisé par des personnes aux aptitudes physiques, sensorielles ou mentales réduites ou ne possédant pas l'expérience et les connaissances suffisantes, pour autant que ces personnes soient supervisées, aient reçu des instructions concernant l'utilisation sécuritaire de cet appareil et soient conscientes des risques encourus.

⊗ Ne pas plonger dans un liquide.

Cet appareil est destiné à être utilisé dans des applications domestiques ou similaires telles que :

- coins cuisine réservé au personnel dans les magasins, les bureaux et autres environnements de travail ;
- par des clients dans des hôtels, des motels et d'autres environnements de type résidentiel ;
- environnements de type Bed & Breakfast ;
- fermes.
- N'utilisez pas la bouilloire autrement que pour faire bouillir de l'eau.
- N'utilisez pas l'appareil s'il est endommagé ou ne fonctionne pas correctement.

## SCHEMAS

- |                        |                 |
|------------------------|-----------------|
| 1. Filtre              | 4. Interrupteur |
| 2. Couvercle           | 5. Socle        |
| 3. Verrou du couvercle |                 |

## AVANT LA PREMIERE UTILISATION

Remplissez la cafetière jusqu'à la marque **max**, faites bouillir l'eau, jetez-la, puis rincez la cafetière. Effectuez cette opération à deux reprises afin d'éliminer toute poussière de fabrication, etc.

## REMPLISSAGE

1. Appuyez sur le verrou du couvercle pour ouvrir le couvercle.
2. Remplissez avec au moins 1 tasse d'eau, mais pas au-delà de la marque max.
3. Fermez le couvercle, et appuyez dessus pour le verrouiller.



---

## ALLUMAGE

1. Posez le socle sur une surface stable et plane.
2. Branchez le socle dans la prise murale.
3. Mettez la bouilloire sur le socle.
4. Placez l'interrupteur sur I. Le voyant s'allume.

---

## ÉTEINDRE

1. Quand l'eau bout, la bouilloire va s'éteindre.
2. Pour éteindre l'appareil, réglez l'interrupteur sur la position O ou séparez la bouilloire du socle.

---

## GÉNÉRALITÉS

- Quand vous soulevez la bouilloire, vous pouvez voir de l'humidité sur le socle. Ne vous inquiétez pas – il s'agit de la vapeur utilisée pour éteindre automatiquement la bouilloire ; cette vapeur va ensuite se condenser et disparaître grâce à des orifices situés sous la bouilloire.
- Vous pourrez remarquer une décoloration au bas de la bouilloire. Là encore, ceci est normal, à cause du système de résistance à la base de la bouilloire.

---

## SÉCURITÉ ANTI-ÉBULLITION À SEC

Si votre bouilloire fonctionne à sec, un dispositif de coupe-circuit de sécurité va la déconnecter automatiquement. Si cela arrive, débranchez votre bouilloire et laissez-la refroidir jusqu'à ce que le dispositif de coupe-circuit se réinitialise. Si vous laissez votre bouilloire fonctionner à sec, cela réduira la durée de vie de l'élément chauffant.

---

## SOINS ET ENTRETIEN

1. Déconnectez le socle et laissez la bouilloire refroidir avant de la nettoyer.
2. Essuyez toutes les surfaces avec un tissu humide et propre.
3. Ouvrez le couvercle.
4. Poussez le crochet sur la partie supérieure du filtre vers le bas, puis extrayez le filtre de la bouilloire (Figure A).
5. Rincez le filtre à l'eau courante à l'aide d'une brosse douce.
6. Abaissez le filtre dans la bouilloire et enclenchez le crochet situé à l'extrémité inférieure du filtre dans la partie inférieure du bec verseur.
7. Poussez la partie supérieure du filtre vers la bouilloire pour enclencher le crochet à sa place.
8. Fermez le couvercle.

### Détartrez régulièrement (au moins une fois par mois).

Utilisez un détartrant spécial. Suivez les instructions fournies avec le détartrant.

La réparation de produits retournés sous garantie présentant des défauts liés au tartre sera payante.

---

## RECYCLAGE



Afin d'éviter les problèmes occasionnés à l'environnement et à la santé par des substances dangereuses, les appareils et les batteries rechargeables et non rechargeables présentant l'un de ces symboles ne doivent pas être éliminés avec les déchets municipaux non triés. Éliminez dans tous les cas les produits électriques et électroniques et, le cas échéant, les batteries rechargeables et non rechargeables, dans un centre officiel et approprié de collecte/recyclage.



Lees de instructies, bewaar ze goed en geef ze met het apparaat mee wanneer u deze aan een derde geeft. Verwijder alle verpakkingsmaterialen voor gebruik.

---

## BELANGRIJKE VEILIGHEIDSMATREGELEN

Volg de gebruikelijke veiligheidsmaatregelen, zoals:

Dit apparaat kan gebruikt worden door kinderen van 8 jaar en ouder en personen met verminderde lichamelijke, zintuiglijke en verstandelijke vaardigheden of die onvoldoende ervaring of kennis hebben, indien zij onder toezicht staan of goed geïnformeerd zijn en zij de risico's begrijpen. Kinderen mogen niet met het apparaat spelen.

Schoonmaak en gebruikersonderhoud mag niet door kinderen uitgevoerd worden, tenzij ze ouder dan 8 zijn en onder toezicht staan.

Houd het apparaat en het snoer buiten het bereik van kinderen van jonger dan 8 jaar.

⚠ De oppervlakken van het apparaat zullen heet worden.

Als u de waterkoker te vol doet, kan er kokend water uitspatten.

Gebruik de waterkoker alleen met de bijgeleverde voetstuk (en omgekeerd).

Indien het snoer beschadigd is, moet het door de fabrikant, een technicus of een ander deskundig persoon vervangen worden om eventuele risico's te vermijden.

Vermijd dat er op de standaard/connector wordt gemorst.

Het oppervlak van het verwarmingselement is na gebruik onderworpen aan restwarmte.

Gebruik het apparaat volgens deze instructies. Elk misbruik kan mogelijk letsel, elektrische schokken of andere gevaren veroorzaken.

Dit apparaat kan worden gebruikt door mensen met beperkte lichamelijke, zintuiglijke of verstandelijke vermogens of een gebrek aan ervaring en kennis, indien zij onder toezicht staan of instructies hebben gekregen over het veilig gebruiken van het apparaat en indien zij de eventuele gevaren begrijpen.

⊘ Niet onderdompelen in een vloeistof.

Dit apparaat is bedoeld voor gebruik in huishoudelijke en soortgelijke toepassingen zoals:

- keukengedeelte van winkels, kantoren en andere werkomgevingen;
- door klanten in hotels, motels en andere residentiële omgevingen;
- bed and breakfasts;
- boerderijen.
- Gebruik de waterkoker alleen voor het verwarmen van water.
- Gebruik het apparaat niet bij beschadigingen of storingen.

---

## AFBEELDINGEN

- |                        |               |
|------------------------|---------------|
| 1. Filter              | 4. Schakelaar |
| 2. Deksel              | 5. Voetstuk   |
| 3. Dekselvergrendeling |               |

---

## VOOR HET EERSTE GEBRUIK

Vul tot **max**, laat koken, gooi het water weg en spoel. Doe dit twee keer om productiestof enz. te verwijderen.

---

## VULLEN

1. Druk op de dekselvergrendeling om het deksel te openen.
2. Vul met tenminste 1 kopje water, maar niet voller dan max.
3. Sluit het deksel en druk het naar beneden om het te vergrendelen.



---

## AANZETTEN

1. Plaats de voetstuk op een stabiele, vlakke ondergrond.
2. Steek de stekker van de voetstuk in het stopcontact.
3. Zet de waterkoker op de voetstuk.
4. Zet de schakelaar op I. Het lampje zal oplichten.

---

## UITSCHAKELEN

1. De waterkoker schakelt uit wanneer het water kookt.
2. Om het apparaat uit te schakelen, zet u de schakelaar op O of haalt u de ketel uit het voetstuk.

---

## ALGEMEEN

- Het is mogelijk dat er condens op de voetstuk van de waterkoker ontstaat. Maakt u zich geen zorgen, dit wordt veroorzaakt door de stoom die de waterkoker automatisch uitschakelt. De stoom condenseert en komt vrij via de luchtopeningen onder de waterkoker.
- Het kan zijn dat u op de bodem van de waterkoker enige verkleuring aantreft. Ook hier hoeft u zich geen zorgen om te maken, dit komt door de verbinding van het verwarmingselement met de bodem van de waterkoker.

---

## DROOGKOOKBEVEILIGING

Als uw waterkoker droogkookt, wordt deze automatisch uitgeschakeld door een beveiliging. Als dit gebeurt, trekt u de stekker van uw waterkoker uit het stopcontact en laat hem afkoelen tot de blokkering zichzelf opheft. Door uw waterkoker te laten droogkoken, wordt de levensduur van het element verkort.

---

## ZORG EN ONDERHOUD

1. Haal de stekker van de voetstuk uit het stopcontact en laat de waterkoker afkoelen voordat u hem reinigt.
2. Neem alle oppervlakken af met een schone vochtige doek.
3. Open het deksel.
4. Duw de haak boven op de filter omlaag en haal vervolgens de filter uit de ketel (fig. A).
5. Gebruik een zachte borstel en spoel het filter onder de kraan uit.
6. Verlaag het filter in de ketel, en plaats de haak aan de onderkant in de onderkant van de schenkruit.
7. Druk de bovenkant van de filter naar de ketel om de haak op zijn plaats te laten vergrendelen.
8. Sluit het deksel.

### **Ontkalk het apparaat regelmatig (tenminste één keer per maand).**

Gebruik een geschikte ontkalker. Volg de instructies die bij de ontkalker worden meegeleverd. Voor geretourneerde producten die onder de garantie vallen en waarbij defecten zijn opgetreden als gevolg van kalkaanslag, worden reparatiekosten in rekening gebracht.

---

## RECYCLING



Om milieu- en gezondheidsproblemen door gevaarlijke stoffen te vermijden, mogen apparaten en oplaadbare en niet oplaadbare batterijen met een van deze symbolen niet samen met het huishoudelijk afval worden verwijderd. Breng elektrische en elektronische producten en, indien van toepassing, oplaadbare en niet-oplaadbare batterijen, altijd naar een officieel recycling-/inzamelpunt.

Leggere le istruzioni e conservarle al sicuro. In caso di cessione dell'apparecchio ad altre persone, consegnare anche le istruzioni. Rimuovere tutto l'imballaggio prima dell'uso.

---

## NORME DI SICUREZZA IMPORTANTI

Osservare le precauzioni fondamentali di sicurezza, e in particolare quanto segue:  
L'apparecchio può essere utilizzato da bambini di almeno 8 anni e da persone con ridotte capacità fisiche, sensoriali o mentali o senza esperienza e conoscenza a condizione che vengano controllate/istruite e capiscano i pericoli in cui si può incorrere. I bambini non devono giocare con l'apparecchio.

La pulizia e la manutenzione da parte dell'utente non devono essere effettuate da bambini di età inferiore agli 8 anni e sotto il controllo di un adulto.

Tenere l'apparecchio e il cavo fuori dalla portata dei bambini di età inferiore agli 8 anni.

⚠ Le superfici dell'apparecchio diventeranno calde.

Riempendo troppo il bollitore potrebbe schizzare l'acqua bollente.

Usare il bollitore solo con la base di supporto fornita (e viceversa).

Se il cavo è danneggiato, farlo cambiare dal fabbricante, da un rivenditore autorizzato o da personale similmente qualificato, per evitare incidenti.

Evitare che i liquidi fuoriescano versandosi sulla base di supporto/sul connettore.

La superficie dell'elemento di riscaldamento tende a trattenere calore residuo dopo l'utilizzo.

Utilizzare l'apparecchio seguendo queste istruzioni. Qualsiasi cattivo uso può causare danni, scossa elettrica o altri rischi.

L'apparecchio può essere utilizzato da persone con ridotte capacità fisiche, sensoriali o mentali o che manchino di esperienza o di conoscenza dell'apparecchio, a condizione che siano controllate o istruite sull'utilizzo sicuro dell'apparecchio e che siano in grado di capirne i possibili rischi.

⊘ Non immergere in nessun liquido.

Questo apparecchio è adatto all'uso domestico e ad applicazioni simili quali:

- aree di cucine di negozi, uffici e altri luoghi di lavoro;
- clienti in hotel, in motel e altri ambienti di tipo residenziale;
- ambienti zona letto e colazione;
- case rurali.
- Non usare il bollitore per scopi diversi da riscaldare l'acqua.
- Non usare l'apparecchio se è danneggiato o funziona male.

---

## IMMAGINI

- |                           |                     |
|---------------------------|---------------------|
| 1. Filtro                 | 4. Interruttore     |
| 2. Coperchio              | 5. Base di supporto |
| 3. Chiusura del coperchio |                     |

---

## PRIMA DI UTILIZZARE PER LA PRIMA VOLTA

Riempire fino al livello **max**, portare a ebollizione, togliere l'acqua, poi sciacquare. Ripetere due volte per eliminare la polvere accumulatasi durante la produzione, etc.

---

## RIEMPIMENTO

1. Premere il blocco del coperchio per aprirlo.
2. Riempire con almeno 1 tazza di acqua, ma non superare il livello max.
3. Chiudere il coperchio, esercitando una leggera pressione sullo stesso.



---

## ACCENSIONE

1. Porre la base di supporto su una superficie stabile e in piano
2. Inserire nella presa di corrente la spina della base di supporto.
3. Porre il bollitore sulla base di supporto.
4. Posizionare il pulsante su I. La spia si accende.

---

## SPEGNIMENTO

1. Quando l'acqua bolle il bollitore si spegne.
2. Per spegnere, spostare l'interruttore su O, o staccare il bollitore dalla base di supporto.

---

## GENERALITÀ

- Quando il bollitore viene sollevato si può notare dell'umidità sulla base di supporto. Non c'è da preoccuparsi; si tratta del vapore che ha provocato lo spegnimento automatico, si è condensato ed è sfuggito dai fori di sfogo sotto il bollitore.
- Sul fondo del bollitore si può notare un certo scolorimento. Anche per questo non c'è da preoccuparsi: è dovuto alla saldatura dell'elemento sotto il fondo del bollitore.

---

## PROTEZIONE BOLLITURA A SECCO

Se il bollitore bolle a secco, un dispositivo di sicurezza di disinserimento lo spegne automaticamente. Se questo accade, disconnettere il bollitore e lasciarlo raffreddare fino a quando il dispositivo di disinserimento si ripristina. Lasciare il bollitore bollire a secco riduce la durata dell'elemento.

---

## CURA E MANUTENZIONE

1. Prima di procedere alla pulizia, staccare la base di supporto e lasciar raffreddare il bollitore.
2. Passare su tutte le superfici un panno pulito inumidito.
3. Aprire il coperchio.
4. Spingere il gancio in cima al filtro verso il basso, poi sollevare il filtro e staccarlo dal bollitore (fig A).
5. Risciacquare il filtro sotto l'acqua corrente del rubinetto utilizzando uno spazzolino morbido.
6. Inserire il filtro all'interno del bollitore e agganciare il gancio inferiore alla parte inferiore del beccuccio.
7. Premere la parte superiore del filtro verso il bollitore per bloccare il gancio al suo posto.
8. Chiudere il coperchio.

### **Rimuovere le incrostazioni con regolarità (almeno una volta al mese).**

Utilizzare un anticalcare brevettato. Seguire le istruzioni riportate sulla confezione dell'anticalcare.

I prodotti ancora in garanzia mandati in riparazione con guasti dovuti alle incrostazioni saranno assestati ad un addebito per la riparazione.

---

## RICICLO



Per evitare problemi di salute ed ambientali dovuti a sostanze pericolose, gli apparecchi e le batterie ricaricabili e non ricaricabili contrassegnati con uno di questi simboli non devono essere smaltiti con i rifiuti urbani indifferenziati. Smaltire i prodotti elettrici ed elettronici e, quando possibile, le batterie ricaricabili e non ricaricabili, in un punto di raccolta autorizzato per il riciclo/la raccolta.

Lea las instrucciones, guárdelas en un lugar seguro y, en caso de dar el aparato a otra persona, entregúeselas también. Retire todo el embalaje antes de usar el aparato.

---

## MEDIDAS DE SEGURIDAD IMPORTANTES

Siga las precauciones básicas de seguridad, incluyendo:

Este aparato puede ser utilizado por niños mayores de 8 años y por personas con discapacidad física, mental o sensorial o sin experiencia en su manejo, siempre que sean supervisadas o guiadas por otra persona y comprendan los posibles riesgos. Los niños no deben jugar con el aparato.

Los niños solo deben realizar tareas de limpieza y mantenimiento si son mayores de 8 años y están supervisados por un adulto.

Mantenga el aparato y el cable fuera del alcance de niños menores de 8 años.

⚠ Las superficies del aparato estarán calientes.

Si lo sobrellena, puede que el hervidor salpique agua hirviendo.

Use el hervidor solo con la base suministrada (y viceversa).

Si el cable está dañado, este deberá ser cambiado por el fabricante, su agente de servicio, o alguien con cualificación similar para evitar peligro.

Evite derramar líquido sobre el soporte/conector.

La superficie del elemento calefactor conservará calor residual después de utilizar el aparato.

Utilice el aparato conforme estas instrucciones. Un uso indebido puede provocar heridas, descargas eléctricas u otras situaciones de riesgo.

Este aparato puede ser utilizado por personas con discapacidad física, sensorial o mental o sin experiencia en su manejo siempre que otra persona las supervise o les haya explicado cómo utilizar el aparato de forma segura y comprendan los posibles riesgos.

⊘ No sumerja el aparato en ningún líquido.

Este aparato está pensado para uso en el hogar y en contextos similares, tales como:

- áreas de cocina para el personal en tiendas, oficinas y otros entornos laborales;
- por los clientes en hoteles, moteles y otros entornos de carácter residencial;
- alojamientos tipo bed & breakfast;
- casas rurales.
- No use el hervidor para algún otro propósito que no sea calentar agua.
- No use el aparato si está dañado o si no funciona bien.

---

## ILUSTRACIONES

- |                      |                |
|----------------------|----------------|
| 1. Filtro            | 4. Interruptor |
| 2. Tapa              | 5. Base        |
| 3. Cierre de la tapa |                |

---

## ANTES DEL PRIMER USO

Llene hasta la marca **max**, hierva agua, tírela y luego aclare. Realice esto dos veces para eliminar cualquier tipo de suciedad de fábrica, etc.

---

## LLENADO

1. Empuje el cierre de la tapa para abrir ésta.
2. Llene con como mínimo 1 taza de agua, sin sobrepasar de max.
3. Cierre la tapa y presione hacia abajo para fijarla.



---

## ENCENDER

1. Ponga la base sobre una superficie estable y nivelada.
2. Conecte la base al suministro eléctrico.
3. Ponga el hervidor en su base.
4. Mueva el interruptor a I. Se encenderá la luz.

---

## APAGAR

1. Cuando hierva el agua, el hervidor se apagará automáticamente.
2. Para apagar el aparato, ponga el interruptor en posición O o retire el hervidor de la base.

---

## GENERAL

- Cuando levante el hervidor, puede que vea humedad en la base. No se preocupe – es el vapor usado para apagarlo automáticamente, el cual entonces se condensa y escapa por las ventilaciones debajo del hervidor.
- Puede que vea alguna descoloración en el fondo del hervidor. Otra vez, no se preocupe – esto es debido a la adhesión del elemento al fondo del hervidor.

---

## PROTECCIÓN CONTRA HERVIDO EN SECO

Si el hervidor se queda sin agua durante su uso, un dispositivo de desconexión de seguridad provocará su apagado automático. Si esto sucediera, desenchufe el hervidor y déjelo enfriar hasta que se rearme el dispositivo de desconexión. Dejar que el hervidor se quede sin agua durante su uso acorta la vida útil de la resistencia.

---

## CUIDADO Y MANTENIMIENTO

1. Antes de limpiar el hervidor desconecte la base de la toma de corriente y deje que se enfríe.
2. Limpie todas las superficies con un paño húmedo limpio.
3. Abra la tapa.
4. Empuje hacia abajo el gancho situado encima del filtro y levante el filtro extrayéndolo del hervidor (fig. A).
5. Enjuague el filtro con agua poniéndolo debajo del grifo mientras lo cepilla con un cepillo
6. suave.
7. Baje el filtro hacia el interior del hervidor y encaje el gancho inferior en la parte inferior del pico.
8. Empuje la parte superior del filtro hacia el hervidor hasta que el gancho quede en posición cerrada.
9. Cierre la tapa

### **Desescame regularmente, (como mínimo mensualmente).**

Utilice un producto descalcificador de marca. Siga las instrucciones de uso del producto descalcificador.

Los productos en garantía que se devuelvan por acumulación de depósitos estarán sujetos al pago de la reparación.

---

## RECICLAJE



Para evitar problemas medioambientales y de salud derivados de sustancias peligrosas, los electrodomésticos y las pilas recargables y no recargables en las que aparezca uno de estos símbolos no deben eliminarse junto con los residuos urbanos no seleccionados. Deseche siempre los aparatos eléctricos y electrónicos y, cuando corresponda, las pilas recargables y no recargables, en puntos oficiales de recogida/reciclado adecuados.

Leia as instruções e guarde em lugar seguro. Forneça-as também caso venha a fornecer o aparelho a alguém. Retire todo o material de embalar antes da utilização.

---

## MEDIDAS DE PRECAUÇÃO IMPORTANTES

Siga as precauções básicas de segurança, incluindo:

Este aparelho pode ser usado por crianças com idade de 8 anos ou superior e pessoas com capacidades físicas, sensoriais ou mentais reduzidas ou com falta de experiência e conhecimentos, desde que supervisionadas/instruídas e que compreendam os riscos envolvidos. As crianças não devem brincar com o aparelho.

A limpeza e manutenção por parte do utilizador não deverão ser feitas por crianças a não ser que tenham mais de 8 anos e sejam supervisionadas.

Mantenha o aparelho e o cabo fora do alcance de crianças com menos de 8 anos.

⚠ As superfícies do aparelho aquecerão.

Se encher demasiado, o jarro pode salpicar água a ferver.

Utilize o jarro apenas com a base fornecida (e vice versa).

Se o cabo estiver danificado, o fabricante, o seu agente de assistência técnica ou qualquer profissional devidamente qualificado deverá substituí-lo para se evitarem riscos.

Evite derramar líquidos na base/conector.

A superfície da resistência está sujeita a calor residual após a utilização.

Use o aparelho de acordo com estas instruções. Qualquer uso indevido poderá causar ferimentos, choques elétricos ou outros perigos potenciais.

Este aparelho pode ser usado por pessoas com capacidades físicas, sensoriais ou mentais reduzidas ou falta de experiência e conhecimentos se estiverem sob supervisão ou tenham recebido instruções relativamente à utilização do aparelho de uma forma segura e compreendam os perigos envolvidos.

⊘ Não mergulhar em nenhum tipo de líquido.

Este aparelho deve ser usado em ambientes domésticos e em aplicações semelhantes, tais como:

- áreas de cozinha de funcionários em lojas, escritórios e outros ambientes profissionais;
- por clientes em hotéis, motéis e outros ambientes de tipo residencial;
- ambientes tipo pensões ou pousadas;
- quintas
- Não utilize o jarro para outro fim que não seja o de aquecer água.
- Não utilize o aparelho se estiver danificado ou se o seu funcionamento for defeituoso.

---

## ESQUEMAS

- |                   |                |
|-------------------|----------------|
| 1. Filtro         | 4. Interruptor |
| 2. Tampa          | 5. Base        |
| 3. Fecho da tampa |                |

---

**ANTES DA PRIMEIRA UTILIZAÇÃO** Encha até à marca **max**, ferva, deite fora a água e, em seguida, enxague. Realize esta ação duas vezes para remover quaisquer poeiras de fabrico, etc.

---

## ENCHER

1. Pressione o fecho da tampa para abrir a tampa.
2. Encha com, no mínimo, 1 chávena de água, sem ultrapassar a marca «max».
3. Feche a tampa e pressione para baixo para a fechar.



---

## LIGAR

1. Coloque a base numa superfície estável e plana.
2. Ligue a base a uma tomada da parede.
3. Coloque o jarro na base.
4. Passe o interruptor para I. A luz acende.

---

## DESLIGAR

1. Quando a água ferver, o jarro desliga.
2. Para desligar, mova o interruptor para O, ou levante o jarro elétrico para fora da base.

---

## GERAL

- Quando levanta o jarro, a base pode conter humidade. Não se preocupe, é o vapor utilizado para o desligamento automático que, a seguir, condensa e sai pelas aberturas debaixo do jarro.
- O fundo do jarro pode apresentar alguma descoloração. Uma vez mais, não se preocupe – esta deve-se à união da resistência e o fundo do jarro.

---

## PROTEÇÃO CONTRA FERVURA A SECO

Se o jarro elétrico ficar sem água durante a fervura, um dispositivo de segurança de corte de corrente irá desligá-lo automaticamente. Se tal ocorrer, desligue o jarro elétrico da tomada elétrica e deixe-o arrefecer até o dispositivo de corte de corrente repor o funcionamento normal do aparelho. Permitir que o jarro elétrico funcione sem água irá reduzir a vida útil da resistência.

---

## CUIDADOS E MANUTENÇÃO

1. Desligue a base da tomada e aguarde que o jarro arrefeça antes de limpar.
2. Limpe todas as superfícies com um pano limpo e húmido.
3. Abra a tampa.
4. Empurre o gancho no topo do filtro para baixo e depois levante o filtro para fora do jarro elétrico (fig. A).
5. Passe o filtro por água a correr e, ao mesmo tempo, escove-o com uma escova macia.
6. Desça o filtro para o interior do jarro elétrico e encaixe o gancho inferior na parte de baixo do bico.
7. Prima o topo do filtro na direção do jarro elétrico para encaixar o gancho.
8. Feche a tampa.

### Descalcifique regularmente (pelo menos mensalmente).

Use um descalcificador de marca. Siga as instruções presentes no descalcificador.

Os produtos devolvidos durante a garantia com avarias devido a calcário estarão sujeitos a custos de reparação.

---

## RECICLAGEM



Para evitar problemas ambientais e de saúde devido a substâncias perigosas, os aparelhos e baterias recarregáveis e não recarregáveis com um destes símbolos não deverão ser eliminados com o lixo doméstico normal. Elimine sempre os produtos elétricos e eletrónicos e, quando aplicável, as baterias recarregáveis e não recarregáveis, no ponto de reciclagem/recolha oficial apropriado.



Læs vejledningen og behold den til senere brug. Lad den følge med apparatet, hvis det overdrages til andre. Fjern al emballage før brug.

---

## VIGTIGE SIKKERHEDSINSTRUKTIONER

Følg altid de grundlæggende sikkerhedsregler, herunder:

Dette apparat kan anvendes af børn fra 8 år og derover og personer hvis fysiske, sansemæssige eller mentale evner er nedsat, eller personer uden den fornødne erfaring, hvis de er blevet instrueret/har været under opsyn og forstår de forbundne farer. Børn må ikke lege med apparatet.

Rengøring og vedligeholdelse må ikke foretages af børn, medmindre de er over 8 år og holdes under opsyn.

Apparatet og ledningen skal holdes uden for rækkevidden af børn under 8 år.

⚠ Apparatets overflader kan blive meget varme.

Hvis du fylder for meget vand i elkedlen, kan der sprøjte kogende vand ud.

Anvend kun elkedlen sammen med den medfølgende sokkel (og omvendt).

Hvis ledningen er beskadiget, skal den udskiftes af producenten, serviceværkstedet eller en tilsvarende kvalificeret fagmand, så eventuelle skader undgås.

Undgå spild på soklen/stikket.

Varmeelements overflade er stadig varmt efter brug.

Brug apparatet ifølge brugsanvisningen. Enhver form for forkert brug kan forårsage tilskadekomst, elektrisk stød og andre farer.

Dette apparat kan benyttes af personer med nedsatte fysiske, sensoriske eller mentale evner, eller personer som mangler erfaring, hvis de er under opsyn eller har modtaget vejledning i anvendelsen af apparatet på en sikker måde og forstår, hvilke farer der er forbundet med brug.

⊘ Må ikke nedsænkes i vand eller andre væsker.

Dette apparat er beregnet til at blive brugt i en privat husholdning eller lignende såsom:

- personalekøkken i butikker, kontorer eller andre arbejdspladser
- af gæster på hotel, motel og på andre indkvarteringssteder
- bed & breakfast-steder
- landhuse
- Anvend ikke elkedlen til andre formål end opvarmning af vand.
- Undlad at anvende apparatet, hvis det er beskadiget eller ikke fungerer korrekt.

---

## TEGNINGER

- |               |                 |
|---------------|-----------------|
| 1. Filter     | 4. Afbryderknap |
| 2. Låg        | 5. Sokkel       |
| 3. Lågets lås |                 |

---

## FØR FØRSTE IBRUGTAGNING

Fyld op til **max**, kog, kassér vandet, skyl derefter. Gør dette to gange for at fjerne støv, der måtte være fra fremstillingen.

---

## OPFYLDNING

1. Öppna locket genom att trycka på locklåset.
2. Fyll på minst en (1) kopp vatten men fyll inte på över maximal markering (max).
3. Stäng locket och lås det genom att trycka ned det.



---

## TÆND MASKINEN

1. Anbring soklen på et stabilt, plant underlag.
2. Sæt stikket til soklen i stikkontakten.
3. Anbring elkedlen på soklen.
4. Skub afbryderknappen over på I. Lampen tænder.

---

## SLUK MASKINEN

1. Når vandet koger, elkedlen slukkes.
2. Sæt afbryderkontakten på O, eller løft kedlen af soklen for at slukke den.

---

## GENERELLE TIPS

- Når du løfter elkedlen, kan der være fugt på soklen. Det er helt normalt – det er den damp, som bruges til at slukke elkedlen automatisk. Dampen fortættes til vand, der løber ud gennem hullerne under elkedlen.
- Der kan forekomme misfarvning i bunden af elkedlen. Det er også helt normalt og skyldes det klæbemiddel, som er brugt til at fastgøre varmelegemet til elkedlens bund.

---

## BESKYTTELSE IMOD TØRKOGNING

Hvis din kedel koger tør, vil en sikkerhedsafbryder automatisk slukke for den. Hvis dette sker, skal du tage kedlen af og lade den køle ned, indtil afbryderen nulstiller sig selv. Hvis du lader kedlen koge tør, vil det forkorte elementets levetid.

---

## PLEJE OG VEDLIGEHOLDELSE

1. Træk soklens stik ud og lad kedlen køle af inden rengøring.
2. Tør apparatets yderside af med en ren, fugtig klud.
3. Åbn låget.
4. Skub krogen øverst på filtret ned, løft dernæst filtret ud af kedlen (fig. A)
5. Skyl filteret under vandhanen, mens du skrubber det med en blød børste.
6. Sænk filtret ned i kedlen, og fastgør den nederste krog i bunden af tuden.
7. Tryk toppen af filtret imod kedlen for at låse krogen på plads.
8. Luk låget.

### Apparatet skal afkalkes regelmæssigt (mindst en gang om måneden).

Brug et egnet afkalkningsprodukt. Følg anvisningen på afkalkningsproduktets emballage. Returnerede produkter, hvis defekter skyldes kalkaflejringer, reparerer mod et gebyr.

---

## GENBRUG



For at undgå miljø- og sundhedsmæssige problemer forårsaget af farlige stoffer, må apparater og genopladelige og ikke-genopladelige batterier, der er mærket med et af disse symboler, ikke kasseres sammen med almindeligt husholdningsaffald. Udtjente elektriske og elektroniske produkter samt genopladelige og ikke-genopladelige batterier fra produkterne skal afleveres på en godkendt genbrugsplads eller indsamlingssted.

Läs bruksanvisningen och spara den för framtida bruk. Låt bruksanvisningen följa med om du överläter apparaten. Ta bort allt förpackningsmaterial före användning.

---

## VIKTIGA SKYDDSÅTGÄRDER

Följ allmänna säkerhetsföreskrifter, däribland följande:

Denna apparat kan användas av barn från 8 års ålder och uppåt och av personer med nedsatt fysisk, sensorisk eller mental förmåga eller med bristande erfarenhet och kunskap, om personerna i fråga är under uppsikt och har fått anvisningar om hur apparaten fungerar och om de har förstått vilka risker som användningen kan medföra. Barn ska inte leka med apparaten. Rengöring och användarunderhåll ska inte utföras av barn, såvida de inte är över 8 år och är under uppsikt.

Håll apparat och elkabel utom räckhåll för barn under 8 år.

⚠ Apparatsens utsida blir varm.

Om man fyller på för mycket, kan kokande vatten spruta ut från vattenkokaren.

Använd endast vattenkokaren tillsammans med medföljande bottenplatta (och vice versa).

Om sladden är skadad måste den ersättas av tillverkaren, serviceombud eller någon med liknande kompetens för att undvika skaderisker.

Undvik spill på stället/anslutningsdonet.

Restvärme kan finnas kvar på värmeelementets yta efter användning.

Använd apparaten enligt dessa anvisningar. Eventuell felaktig användning kan orsaka potentiell skada, elstöt eller andra faror.

Denna apparat kan användas av personer med nedsatt fysisk, sensorisk eller mental förmåga eller med bristande erfarenhet och kunskap, om personerna i fråga är under uppsikt och har fått anvisningar om hur apparaten används på ett säkert sätt och om de har förstått vilka risker som användningen kan medföra.

⚠ Sänk inte ned i någon vätska.

Denna apparat är avsedd för hushållsbruk och liknande användningsområden, så som:

- personalkök i butiker, kontor eller andra arbetsplatser;
- av kunder på hotell, motell och andra typer av bostadsmiljöer;
- miljöer av bed and breakfast-typ;
- boenden på bondgårdar.
- Använd inte vattenkokaren för något annat ändamål än att koka vatten.
- Använd inte apparaten om den är skadad eller fungerar dåligt.

---

## BILDER

- |            |                 |
|------------|-----------------|
| 1. Filter  | 4. Strömbrytare |
| 2. Lock    | 5. Bottenplatta |
| 3. Locklås |                 |

---

## FÖRE FÖRSTA ANVÄNDNINGEN

Fyll till **max**, koka upp och håll ut vattnet, skölj sedan. Upprepa två gånger för att avlägsna eventuellt tillverkningsdamm, etc.

---

## FYLLA PÅ VATTEN

1. Öppna locket genom att trycka på locklåset.
2. Fyll på minst en (1) kopp vatten men fyll inte på över maximal markering (max).
3. Stäng locket och lås det genom att trycka ned det.



---

## SLÅ PÅ STRÖMMEN

1. Ställ bottenplattan på en fast och jämn yta.
2. Anslut bottenplattan till vägguttaget.
3. Ställ vattenkokaren på bottenplattan.
4. Vrid strömbrytaren till I. Signallampan lyser.

---

## STÄNGA AV STRÖMMEN

1. När vattnet kokar kommer vattenkokaren att stängas.
2. Stäng av genom att vrida omkopplaren till 0 eller lyft av kaffekannen från bottenplattan.

---

## ALLMÄNT

- När man lyfter upp vattenkokaren kan det finnas fukt på bottenplattan. Det beror på att den uppkomna ångan, som leder till automatisk avstängning, kondenseras och förångas genom öppningar under vattenkokaren och det är ingenting att oroa sig för.
- Det kan förekomma en viss missfärgning på vattenkokarens botten. Det beror på att elementet och vattenkokarens botten är i kontakt med varandra och det är inte heller något att oroa sig för.

---

## SKYDD MOT TORRKOKNING

Om vattenkokaren kokar torrt kommer en bortkopplingssanordning automatiskt att stänga av den. Om detta händer ska du dra ur sladden på vattenkokaren och låta den svalna tills bortkopplingen återställs av sig själv. Om man låter vattenkokaren koka torrt förkortas värmelementets livslängd.

---

## SKÖTSEL OCH UNDERHÅLL

1. Koppla ur stativet, och låt vattenkokaren svalna före rengöring.
2. Torka av alla ytor med en ren och fuktig trasa.
3. Öppna locket.
4. Skjut ned haken uppe på filtret och lyft sedan av filtret från kaffekannen (fig. A).
5. Skölj filtret under rinnande vatten och borsta samtidigt med en mjuk borste.
6. För ned filtret i kannan och fäst den nedre haken i pipens botten.
7. Tryck den övre delen av filtret mot kannan för att låsa haken på plats.
8. Stäng locket.

### **Avkalka regelbundet (minst en gång i månaden).**

Använd ett avkalkningsmedel av välkänt märke. Följ instruktionerna som medföljer avkalkningsmedlet.

Produkter med gällande garanti som returneras på grund av något fel orsakat av kalkavlagringar kommer att påläggas reparationsavgift.

---

## ÅTERVINNING



För att undvika miljö- och hälsoproblem pga. farliga ämnen får man inte kassera apparater eller laddningsbara och icke-laddningsbara batterier märkta med någon av dessa symboler i sorterat kommunalt avfall. Elektriska och elektroniska produkter och, där tillämpligt, laddningsbara och icke-laddningsbara batterier ska alltid kasseras vid en lämplig, officiell återvinnings-/uppsamlingsstation.

Les instruksjonene, oppbevar dem på et trygt sted, og send de med apparatet hvis du gir det videre. Fjern all emballasje før bruk.

---

## VIKTIG SIKKERHETSTILTAK

Følg sikkerhetsinstruksene, inkludert

Dette apparatet kan brukes av barn fra åtte år og personer med nedsatte fysiske, sansende eller mentale evner eller manglende erfaring eller kunnskap hvis slike personer har fått opplæring eller blir holdt under oppsyn og forstår farene som er tilknyttet bruken av apparatet. Barn skal ikke leke med apparatet. Rengjøring og vedlikehold skal ikke utføres av barn med mindre de er over åtte år og holdes under oppsyn.

Hold apparatet og ledningen utilgjengelig for barn under åtte år.

⚠ Apparatets overflater vil bli varme.

Hvis du fyller for mye, kan kannen sprute kokende vann.

Bruk kun kannen på sokkelen som følger med og omvendt.

Hvis kablet er skadet så må den bli erstattet av fabrikanten, servicepartner eller andre som er kvalifiserte for å unngå fare.

Unngå søl på foten/kontakten.

Varmeelementets overflate blir utsatt for overskuddsvarme etter bruk.

Bruk apparatet i samsvar med disse instruksjonene. Gal bruk kan forårsake skader, elektrisk støt eller annen risiko.

Dette apparatet kan brukes av personer med reduserte fysiske, sensoriske eller mentale evner, eller manglende erfaring og kunnskap hvis de har fått tilsyn eller opplæring i bruken av hvordan man bruker apparatet på en trygg måte, og forstår risikoen som er involvert.

⊗ Må ikke senkes ned i væske.

Dette apparatet er beregnet for å brukes i husholdninger og liknende bruk, som for eksempel:

- kjøkken for ansatte i butikker, kontorer og andre arbeidsmiljøer;
- av gjester på hotell, motell og andre boligmiljøer;
- bed & breakfast-miljøer;
- gårdshus.
- Ikke bruk kannen til andre formål enn det den er tilegnet for.
- Ikke bruk apparatet hvis det er skadet eller har mangler.

---

## FIGURER

- |              |           |
|--------------|-----------|
| 1. Filter    | 4. Bryter |
| 2. Deksel    | 5. Sokkel |
| 3. Deksellås |           |

---

## FØR DU BRUKER MASKINEN

Fyll vann til **max**, kok og slå det ut. Skyll kannen, og gjenta dette enda en gang for å fjerne eventuelt støv.

---

## FYLLING

1. Trykk på deksellåsen for å åpne lokket.
2. Fyll på med minst én kopp vann, men ikke over max.
3. Lukk dekselet og trykk det ned for å låse det.



---

## SLÅ PÅ

1. Ha sokkelen på et stabilt flatt underlag.
2. Plugg inn sokkelen til en stikkontakt.
3. Ha kannen på sokkelen.
4. Ha bryteren på I. Lyset vil komme på.

---

## SLÅ AV

1. Når vannet koker så vil kannen slås av.
2. For å slå av flytter du bryteren til O eller løfter kokeren av sokkelen.

---

## GENERELT

- Når du løfter kannen, så kan det forekomme mugg på sokkelen. Ikke bli bekymret – dette er damp som er blitt dannet for automatisk avslåing, som slipper ut og renner under kannen.
- Du kan se noe misfarging i bunnen av kannen. Igjen, ikke bekymre deg – dette kommer av fastbindingen av elementene på kannens bunn.

---

## BESKYTTELSE MOT TØRRKOKING

Hvis kjelen tørrkoker, vil en sikkerhetssenhet for utkobling automatisk koble den av. Hvis dette skjer, må du trekke ut kontakten til kjelen og la den kjøle seg ned til utkoblingen blir nullstilt. Tørrkoking av kjelen vil forkorte levetiden til elementet.

---

## HÅNDTERING OG VEDLIKEHOLD

1. Dra ut kontakten og la vannkokeren kjøle seg ned før du vasker den.
2. Tørk av alle overflater med en ren fuktig klut.
3. Åpne dekslet.
4. Skyv kroken på toppen av filteret ned, og løft så filteret ut av kokeren (fig. A).
5. Skyll filteret under rennende vann, samtidig med å børste den med en myk børste.
6. Senk filteret inn i kokeren og fest bunnkroken nederst på tuten.
7. Skyv toppen av filteret mot kokeren for å låse på plass kroken.
8. Lukk dekslet.

## Avkalk regelmessig, (minst hver måned).

Bruk et proprietært avkalkingsmiddel. Følg instruksjonene som følger med avkalkingsmiddelet. Produkter som returneres under garanti med feil grunnet kalk vil få reparasjonskostnader.

---

## RESIRKULERING



For å unngå miljø- og helseproblemer på grunn av farlige stoffer, må apparater og oppladbare og ikke-oppladbare batterier markert med en av disse symbolene ikke kastes i usortert offentlig avfall. Kast alltid elektriske og elektroniske produkter og, hvis relevant, oppladbare og ikke-oppladbare batterier, på et egnet retursted for offentlig resirkulering/innsamling.

Lue käyttöohjeet, säilytä ne ja anna ne laitteen mukana, mikäli luovutat sen toiselle henkilölle. Poista kaikki pakkausmateriaali ennen käyttöä.

---

## TÄRKEITÄ VAROTOIMIA

Seuraa perusvarotoimia, muun muassa seuraavia ohjeita:

Laitetta saavat käyttää yli 8-vuotiaat lapset ja henkilöt, joiden fyysinen, aistienvarainen tai henkinen toimintakyky on heikentynyt, tai joilla ei ole kokemusta ja tietoa, jos heitä valvotaan/ohjeistetaan, ja he ymmärtävät käyttöön liittyvät vaarat. Lapset eivät saa leikkiä laitteella. Lapset eivät saa puhdistaa tai tehdä hoitotoimia, jos he eivät ole yli 8-vuotiaita ja valvonnan alla.

Pidä laite ja kaapeli alle 8-vuotiaiden ulottumattomissa.

⚠ Laitteen pinnat tulevat kuumiksi.

Jos täytät liikaa, kattilasta voi roiskua kiehuvaa vettä.

Käytä vedenkeitintä vain sen mukana toimitetun alustan kanssa (ja alustaa vastaavasti vain tämän keittimen kanssa).

Jos sähköjohto on vahingoittunut, se pitää antaa valmistajan, tämän huoltopalvelun tai vastaavan pätevyyden omaavan henkilön vaihdettavaksi vaarojen välttämiseksi.

Vältä läikkymistä alustalle/liittimeen.

Lämpöelementtien pinnalla on jälkilämpöä käytön jälkeen.

Käytä laitetta näiden ohjeiden mukaisesti. Väärinkäyttö voi aiheuttaa potentiaalisen henkilövahingon, sähköiskun tai muita vaaroja.

Tätä laitetta saavat käyttää henkilöt, joiden fyysinen, aistinvarainen tai henkinen toimintakyky on heikentynyt tai joilla ei ole kokemusta tai tietoa, jos heitä valvotaan tai ohjeistetaan laitteen turvallisessa käytössä, ja he ymmärtävät käyttöön liittyvät vaarat.

⊘ Älä upota mihinkään nesteeseen.

Laitte on tarkoitettu kotitalouskäyttöön ja vastaaviin tarkoituksiin, kuten:

- henkilöstökeittiöt kaupoissa, toimistoissa ja muissa työympäristöissä;
- hotellien, motellien ja muiden asuntolatyypisten tilojen asiakastilat;
- aamiaisen ja majoituksen tarjoavat tilat;
- maatilat.
- Älä käytä vedenkeitintä muuhun tarkoitukseen kuin veden lämmittämiseen.
- Älä käytä laitetta, jos se on vahingoittunut tai toimii huonosti.

---

## PIIRROKSET

- |                   |               |
|-------------------|---------------|
| 1. Suodatin       | 4. Katkaisija |
| 2. Kanssi         | 5. Alusta     |
| 3. Kannen lukitus |               |

---

## ENNEN ENSIMMÄISTÄ KÄYTTÖKERTAA

Täytä **max**-rajaan saakka, keitä, heitä vesi pois, huuhtelee sitten. Tee tämä kaksi kertaa, jotta valmistuspöly jne. poistuu.

---

## TÄYTTÄMINEN

1. Avaa kanssi painamalla kannen lukkoa.
2. Täytä vähintään 1 kupillinen vettä, mutta ei yli max-merkinnän.
3. Sulje kanssi ja lukitse se painamalla alas.



---

## KYTKE LAITE PÄÄLLE

1. Aseta alusta vakaalla tasaisella alustalle.
2. Kytke alusta seinäpistorasiaan.
3. Laita vedenkeitin alustalle.
4. Siirrä kytkin asentoon I. Valo syttyy.

---

## SAMMUTUS

1. Kun vesi kiehuu, vedenkeitin sammuu.
2. Sammuta siirtämällä kytkin asentoon O tai nostamalla vedenkeitin pois alustalta.

---

## YLEISTÄ

- Kun nostat vedenkeitintä, voit havaita alustalla kosteutta. Ei syytä huoleen – se on höyryä, jota käytetään automaattisessa ja joka tiivistyy ja purkautuu keittimen alla olevista aukoista.
- Voit huomata, että keittimen pohjan väri muuttuu. Tästäkään ei pidä huolestua – se johtuu elementin kiinnittymisestä keittimen pohjaan.

---

## TYHJIINKIEHUMISSUOJA

Jos vedenkeitin kiehuu tyhjäksi, turvalaite katkaisee virran automaattisesti. Jos näin tapahtuu, irrota vedenkeittimen pistoke pistorasiasta ja anna laitteen jäähtyä, kunnes turvalaite nollautuu. Elementin käyttöikä lyhenee, jos sallit vedenkeittimen kiehua tyhjäksi.

---

## HOITO JA HUOLTO

1. Irrota alusta virrasta ja anna keittimen jäähtyä ennen puhdistamista.
2. Pyyhi kaikki pinnat puhtaalla, kostealla liinalla.
3. Avaa kansi.
4. Paina suodattimen päällä oleva koukku alas, nosta sitten suodatin pois vedenkeittimestä (kuva A).
5. Huuhtelee suodatin juoksevassa vedessä ja harjaa samalla pehmeällä harjalla.
6. Laske suodatin vedenkeittimeen, kiinnitä pohjakoukku nokan pohjaan.
7. Paina suodattimen yläosaa kannua kohti ja lukitse koukku paikoilleen.
8. Sulje kansi.

## Poista kalkki säännöllisesti (ainakin kerran kuussa).

Käytä laadukasta kalkinpoistoainetta. Noudata kalkinpoistoaineen mukana tulevia ohjeita.

Jos tuote on takuun alainen ja siinä on kalkinpoiston laiminlyönnin aiheuttamia vikoja, laitteen korjauksesta veloitetaan.

---

## KIERRÄTYS



Jotta vältettäisiin vaarallisista aineista ympäristölle ja terveydelle koituvat haitat, näillä symboleilla varustettuja laitteita sekä ladattavia ja kertakäyttöisiä paristoja ei saa hävittää lajittelemattomana sekajätteenä. Hävitä sähkö- ja elektroniikkatuotteet sekä, mikäli sovellettavissa, ladattavat ja kertakäyttöiset paristot asianmukaiseen viralliseen kierrätys-/keräilypisteeseen.



## ЭЛЕКТРОЧАЙНИК

Прочтите инструкции, сохраните их, при передаче сопроводите инструкцией. Перед применением изделия снимите с него упаковку.

### ВАЖНЫЕ МЕРЫ ПРЕДОСТОРОЖНОСТИ

Следуйте основным инструкциям по безопасности, включая следующие:

Использование данного устройства детьми старше 8 лет, лицами с ограниченными физическими, сенсорными или умственными способностями, недостатком опыта или знаний допускается при условии контроля или инструктажа и осознания связанных рисков. Детям запрещено играть с устройством.

Очистку и обслуживание устройства могут выполнять дети старше 8 лет при условии наблюдения взрослыми.

Храните устройство и кабель в недоступном для детей до 8 лет месте.

⚠ Поверхности прибора нагреваются.

Если Вы переполните чайник, кипящая вода может выплескиваться.

Используйте чайник только с подставкой, входящую в комплект поставки (и наоборот).

Если кабель поврежден, он должен быть заменен производителем, сервисным агентом или другим квалифицированным лицом для предотвращения опасности.

Избегайте попадания жидкости на подставку/разъем.

Поверхность нагревательного элемента остается горячей еще в течение некоторого времени после использования прибора.

Используйте прибор в соответствии с приведенными инструкциями. Неправильное использование прибора может привести к травме, поражению электрическим током и возникновению других опасных ситуаций.

⊘ Не погружайте изделие ни в какую жидкость.

Данный прибор предназначен для эксплуатации в домашних условиях или аналогичных областях применения, в том числе в следующих:

- для приготовления пищи в помещениях, предназначенных для персонала магазинов, офисов, а также иных мест работы;
- для использования клиентами гостиниц, мотелей, а также эксплуатации в других местах проживания людей;
- для использования в гостиницах типа bed and breakfast (B & B, ночлег и завтрак);
- для использования в жилых домах на фермах.
- Используйте прибор только для нагревания воды.
- Не используйте прибор, если он поврежден или работает с перебоями.

### ИЛЛЮСТРАЦИИ

- |                    |                |
|--------------------|----------------|
| 1. Фильтр          | 4. Выключатель |
| 2. Крышка          | 5. Подставка   |
| 3. Фиксатор крышки |                |

### ПЕРЕД ПЕРВЫМ ИСПОЛЬЗОВАНИЕМ

Налейте воду до отметки **max**, вскипятите ее, слейте и промойте прибор водой. Сделайте это дважды, чтобы удалить всю заводскую пыль и т. п.

### НАПОЛНЕНИЕ ВОДОЙ

1. Откройте крышку.
2. Наполните чайник минимум 1-мя чашками воды, не превышайте максимальной отметки (max).
3. Закройте крышку и прижмите ее до защелкивания.



---

## ВКЛЮЧЕНИЕ

1. Положите подставку на устойчивую ровную поверхность.
2. Подключите подставку к сети.
3. Установите чайник на подставку.
4. Установите переключатель в положение I. Включится индикатор.

---

## ВЫКЛЮЧЕНИЕ

1. Когда вода закипит, чайник выключится.
2. Чтобы выключить чайник, установите переключатель в положение O или снимите чайник с подставки.

---

## ОБЩИЕ ПОЛОЖЕНИЯ

- Когда Вы поднимаете чайник, Вы можете увидеть влагу на подставке. Не волнуйтесь – это пар, используемый для автоматического выключения, который затем конденсируется и выходит через отверстия под чайником.
- Вы можете заметить обесцвечивание на основании чайника. И снова не волнуйтесь – это происходит из-за крепления элемента к основанию чайника.

---

## ЗАЩИТА ОТ ПЕРЕГОРАНИЯ ПРИ ПОЛНОМ ВЫКИПАНИИ ВОДЫ

Если вода в чайнике полностью выкипит, предохранительное устройство автоматически его отключит. Если это произойдет, отсоедините чайник от сети и дайте ему остыть, пока предохранитель не отключится самостоятельно. Полное выкипание воды в чайнике приводит к сокращению его срока службы.

---

## УХОД И ОБСЛУЖИВАНИЕ

1. Перед чисткой чайника отключите подставку от розетки и дайте чайнику остыть.
2. Протрите поверхность чистой влажной тканью.
3. Откройте крышку.
4. Нажмите на крючок сверху фильтра, затем вытащите фильтр из чайника (рис. А).
5. Сполосните фильтр под струей воды, используйте мягкую щетку.
6. Опустите фильтр в чайник, зацепите нижний крючок в нижней части носика.
7. Нажмите на верхнюю часть фильтра, чтобы зафиксировать крючок.
8. Закройте крышку.

### Удаляйте накипь регулярно (каждый месяц).

Используйте фирменное средство для удаления накипи. Следуйте инструкциям по использованию средства для удаления накипи.

Товары, возвращенные по гарантии с поломками вследствие накипи, будут подлежать платному ремонту.

---

## ПОВТОРНАЯ ПЕРЕРАБОТКА



Во избежание воздействия вредных веществ на окружающую среду и здоровье приборы и батареи одноразового или многоразового использования, помеченные одним из этих символов, необходимо утилизировать отдельно от несортированных бытовых отходов. Обязательно утилизируйте электрические и электронные изделия, а также (если это применимо) батареи одноразового или многоразового использования в соответствующих официальных пунктах повторной переработки / сбора отходов.

Přečtěte si pokyny a uschovejte je. Pokud zařízení předáte dál, předejte ho i s návodem. Před použitím odstraňte všechny obaly.

---

## DŮLEŽITÁ BEZPEČNOSTNÍ OPATŘENÍ

Dodržujte základní bezpečnostní pokyny, jako jsou:

Tento přístroj mohou používat děti ve věku od 8 let a osoby se sníženými fyzickými, sensorickými či mentálními schopnostmi nebo osoby, které výrobek nikdy nepoužívaly nebo jej neznají, pokud tak činí pod dozorem/byly poučeny a rozumí souvisejícím rizikům. S přístrojem si nesmějí hrát děti.

Děti nesmějí provádět čištění a běžnou údržbu, pokud nedosáhly věku alespoň 8 let a nejsou-li pod dozorem.

Přístroj i kabel uchovávejte mimo dosah dětí mladších 8 let.

⚠ Povrchy přístroje budou pálit.

Pokud přelijete, z konvice by mohla unikat vařící voda.

Používejte konvici jen s dodávaným podstavcem (a naopak).

Pokud je poškozený kabel, musí jej vyměnit výrobce, jeho servisní zástupce nebo osoba podobně kvalifikovaná, aby nedošlo k riziku.

Povrch topného tělesa je po použití vystaven zbytkovému teplu.

Přístroj používejte v souladu s tímto návodem. Jakékoli nesprávné použití může způsobit potenciální zranění, zasažení elektrickým proudem nebo jiná rizika.

Zabraňte rozlítí do stojanu/konektoru.

Tento přístroj mohou používat osoby se sníženými fyzickými, sensorickými či mentálními schopnostmi nebo osoby, které výrobek nikdy nepoužívaly nebo jej neznají, pokud tak činí pod dozorem/byly poučeny o bezpečném používání přístroje a rozumí souvisejícím rizikům.

⊘ Neponořujte do vody či jiné kapaliny.

Tento přístroj je určen k použití v domácnosti nebo v podobném prostředí, např.:

- v kuchyňkách pro zaměstnance v obchodech, kancelářích a jiných pracovních prostředích;
  - k použití klienty hotelů, motelů a jiných rezidenčních prostředí;
  - v ubytovacích zařízeních se snídání;
  - ve venkovských staveních.
- Nepoužívejte konvici na jiné účely mimo ohřívání vody.  
Nepoužívejte spotřebič, je-li poškozen nebo se objevují poruchy.



---

## NÁKRESY

- |                |              |
|----------------|--------------|
| 1. Filtr       | 4. Spínač    |
| 2. Víčko       | 5. Podstavec |
| 3. Zámek víčka |              |

---

## PŘED PRVNÍM POUŽITÍM

Naplňte na **max.**, dejte vařit, vylijte vodu a vypláchněte. Tento úkon proveďte dvakrát, aby se odstranily veškeré nečistoty z výroby.

---

## PLNĚNÍ

1. Pro otevření víčka stiskněte zámek víčka.
2. Do konvice nalijte alespoň jeden šálek vody, ale ne nad rysku max.
3. Víko zavřete a zamáčkněte, aby se uzamklo.

---

## ZAPÍNÁNÍ

1. Podstavec umístěte na stabilní a rovnou plochu.
2. Zapojte podstavec do zásuvky.
3. Umístěte konvici na podstavec.
4. Přesuňte vypínač na I. Rozsvítí se kontrolka.

---

## VYPÍNÁNÍ

1. Až se začne voda vařit, konvice se automaticky vypne.
2. Příklad vypnete přepnutím vypínače do polohy O nebo zvednutím konvice z podstavce.

---

## OBECNÉ

- Když nakloníte konvici, můžete zhlédnout na podstavci vlhko. Neobávejte se – jde o páru, díky níž se konvice automaticky vypne, pak kondenzuje a vytratí se otvory pod konvicí.
- Na spodní straně konvice může dojít ke změně barvy. Opět se není čeho obávat – jde o důsledek spojování prvku s dnem konvice.

---

## OCHRANA PROTI VYVAŘENÍ VODY

Pokud konvici zapnete bez vody, bezpečnostní odpojovací zařízení konvici automaticky odpojí. Pokud se tak stane, konvici vypojte ze sítě a nechte ji vychladnout, dokud se odpojovací zařízení neresetuje. Tím, že konvici budete zapínat bez vody, se zkracuje životnost topného tělesa.

---

## PÉČE A ÚDRŽBA

1. Vypněte podstavec a nechte konvici před mytím vychladnout.
2. Všechny plochy otřete čistým vlhkým hadrem.
3. Otevřete víko.
4. Zatlačte na háček na horní části filtru a potom filtr z konvice vytáhněte (obr. A).
5. Opláchněte filtr pod tekoucí vodou a otřete jej jemným kartáčkem.
6. Filtr zasuněte do konvice tak, aby spodní háček zaklesnul do spodní části nálevky.
7. Horní část filtru namáčkněte směrem ke konvici – háček zacvakne na místo.
8. Víko uzavřete.

## Pravidelně odstraňujte vodní kámen (alespoň měsíčně).

Používejte speciální prostředek proti vodnímu kameni. Řiďte se návodem k prostředku proti vodnímu kameni.

Výrobky reklamované kvůli vadám způsobeným vodním kamenem, budou opraveny za úplatů.

---

## RECYKLACE



Aby nedocházelo k ničení životního prostředí a zdraví kvůli obsaženým nebezpečným látkám, přístroje a dobíjecí i nedobíjecí baterie označené jedním z těchto symbolů nesmějí být vyhazovány do směsného komunálního odpadu. Elektrické a elektronické výrobky, a pokud to přísluší, i dobíjecí i nedobíjecí baterie, vždy likvidujte na oficiálním recyklačním/sběrném místě.

Prečítajte si pokyny a odložte tak, aby ste ich mohli priložiť pri prípadnom odovzdaní výrobku niekomu inému. Pred použitím odstráňte všetky obaly.

## DÔLEŽITÉ BEZPEČNOSTNÉ OPATRENIA

Dodržujte základné bezpečnostné opatrenia, vrátane:

Tento prístroj môžu používať deti od 8 rokov a osoby so zníženými fyzickými, zmyslovými alebo psychickými schopnosťami alebo nedostatkom skúseností a vedomostí ak sú pod dozorom/poučení a sú si vedomí s tým spojených rizík. Deti sa s prístrojom nemajú hrať.

Čistenie a používateľská údržba nemajú byť vykonávané deťmi ak nie sú staršie ako 8 rokov a pod dozorom.

Prístroj a elektrický šnúru uchovávajte mimo dosahu detí mladších ako 8 rokov.

⚠ Povrchy spotrebiča budú horúce.

Ak nalejete viac vody, z kanvice by mohla uniknúť vriaca voda.

Používajte túto kanvicu len s dodaným podstavcom (a naopak).

6Ak je prírodný kábel poškodený, musí byť vymenený výrobcom, jeho servisným technikom alebo iným kvalifikovaným odborníkom, aby nedošlo k riziku.

Zabráňte vyliatiu tekutín na podstavec/konektor.

Povrch ohrievacieho telesa je po použití pod vplyvom zvyškového tepla.

Prístroj používajte podľa tohto návodu. Akékoľvek iné použitie môže spôsobiť potenciálne zranenie, elektrický šok alebo iné riziká.

Tento prístroj môžu používať osoby so zníženými fyzickými, sensorickými alebo mentálnymi schopnosťami alebo nedostatkom skúseností a vedomostí ak sú pod dozorom, alebo dostali pokyny súvisiace s používaním prístroja bezpečným spôsobom a chápu riziká s tým spojené.

⊘ Neponárajte do žiadnej tekutiny.

Tento prístroj je určený na domáce použitie a použitie v podobných situáciách, ako sú napríklad:

- kuchynky pre zamestnancov v obchodoch, kanceláriách a iných pracovných prostrediach;
  - použitie klientami v hoteloch, motelloch a iných prostrediach rezidenčného typu;
  - v prostrediach typu penziónov;
  - vo farmárskych domoch.
- Nepoužívajte túto kanvicu na iné účely ako je ohrievanie vody.  
Nepoužívajte tento spotrebič, ak je poškodený alebo vznikne porucha.



## NÁKRESY

- |                                 |              |
|---------------------------------|--------------|
| 1. Filter                       | 4. Spínač    |
| 2. Veko                         | 5. Podstavec |
| 3. Tlačidlo na uvoľnenie viečka |              |

## PRED PRVÝM POUŽITÍM

Naplňte po **max**, prevarte, vodu vylejte, potom opláchnite. Urobte to dvakrát, aby ste odstránili všetok prach z výroby atď.

## PLNENIE

1. Stlačte zámok veka a veko otvorte.
2. Naplňte aspoň 1 šálkou vody, ale nie vyššie max.
3. Veko zatvorte a zatlačte smerom nadol, aby zapadlo na miesto.

---

## ZAPNUTIE

1. Podstavec umiestnite na pevnú a rovnú plochu.
2. Zapnite podstavec do zásuvky.
3. Kanvicu položte na podstavec.
4. Spínač zapnite do polohy I. Zasvieti svetelná kontrolka.

---

## VYPNUTIE

1. Keď voda zovrie, kanvica sa vypne.
2. Kanvicu vypnete posunutím spínača do O, alebo zodvihnutím kanvice z podstavca.

---

## VŠEOBECNE

- Pri zdvihnutí kanvice môžete zazrieť na podstavci vlhkosť. Nemajte obavy – je to para, ktorá automaticky vypne kanvicu, keď kondenzuje a uniká cez vetracie otvory pod kanvicou.
- Na spodnej časti kanvice môžete zazrieť vyblednutie. Znovu, nemajte obavy – je to v dôsledku pripojenia ohrevného telesa na dne kanvice.

---

## OCHRANA PRED VARENÍM NA SUCHO

Ak kanvica hreje naprázdno, bezpečnostná poistka ju automaticky vypne. Ak sa tak stane, vyťahnite kanvicu zo zásuvky na stene a nechajte ju vychladnúť, až kým sa poistka znovu nenastaví. Nechávanie kanvice hriať naprázdno skracuje životnosť ohrievacieho telesa.

---

## STAROSTLIVOSŤ A ÚDRŽBA

1. Pred čistením odpojte podstavec zo zásuvky a nechajte kanvicu vychladnúť.
2. Všetky povrchy utrite čistou vlhkou utierkou.
3. Otvorte veko.
4. Stlačte háčik na vrchnej časti filtra nadol, potom vyberte filter z kanvice (obr. A).
5. Filter oplachujte pod tečúcou vodou a súčasne ho čistite mäkkou kefkou.
6. Filter vložte do kanvice a háčik na spodnej časti zachyťte v spodnej časti otvoru na vylievanie.
7. Stlačte vrchnú časť filtra smerom ku kanvici, aby ste háčik ukotvili na mieste.
8. Zatvorte veko.

### Pravidelne odstraňujte vodný kameň (najmenej raz mesačne).

Používajte originálny odvápnovač. Postupujte podľa návodu dodávaného s odvápnovačom. Výrobky vrátené v rámci záruky s poruchami spôsobenými vodným kameňom budú opravené za poplatok.

---

## RECYKLÁCIA



Aby nedochádzalo k ohrozeniu zdravia a životného prostredia vplyvom nebezpečných látok, prístroje a nabíjacie a nenabíjacie batérie označené niektorým z týchto symbolov nesmú byť likvidované s netriedeným komunálnym odpadom. Elektrické a elektronické výrobky a prípadne nabíjacie a nenabíjacie batérie vždy odovzdajte na príslušnom oficiálnom mieste pre recykláciu / zber.

Instrukcję należy przeczytać, zachować, przekazać kolejnemu użytkownikowi, jeśli odstępujemy urządzenie innej osobie. Wyjmij z opakowania przed użyciem.

---

## WSKAZÓWKI DOTYCZĄCE BEZPIECZEŃSTWA

Postępuj zgodnie ze wskazówkami dotyczącymi bezpieczeństwa, między innymi: Urządzenie może być użytkowane przez dzieci w wieku od 8 lat i starsze oraz osoby o ograniczonej sprawności fizycznej, czuciowej lub psychicznej lub osoby niemające doświadczenia lub znajomości urządzenia, jeśli odbywa się to pod nadzorem / z instruktążem, oraz są świadome istniejących zagrożeń. Należy zwracać uwagę na dzieci, aby nie bawiły się sprzętem.

Dzieci nie powinny czyścić i obsługiwać urządzenia, o ile nie są starsze niż 8 lat i są nadzorowane.

Przechowuj urządzenie i przewód zasilania w miejscu niedostępnym dla dzieci w wieku poniżej 8 lat.

⚠ Powierzchnie urządzenia rozgrzewają się.

Jeśli wody będzie za dużo, gotująca woda może rozpryskiwać się.

Czajnik może być używany tylko łącznie z dostarczoną podstawą (i na odwrót).

Jeżeli przewód zasilający ulegnie uszkodzeniu, powinien być wymieniony przez producenta, jego serwis techniczny lub specjalistyczny zakład naprawczy w celu uniknięcia zagrożenia.

Unikać wycieków na stojak i złącze.

Na powierzchni elementów grzewczych po wyłączeniu utrzymuje się ciepło resztkowe.

Używaj urządzenia zgodnie z niniejszą instrukcją. Każde niewłaściwe zastosowanie może spowodować uszkodzenie ciała, porażenie prądem lub inne niebezpieczeństwo.

Urządzenie może być użytkowane przez osoby o ograniczonej sprawności fizycznej, czuciowej lub psychicznej lub osoby niemające doświadczenia lub znajomości urządzenia, jeżeli odbywa się to pod nadzorem /z instruktążem oraz są świadome istniejących zagrożeń.

⊗ Nie zanurzać w żadnym płynie.

Urządzenie przeznaczone jest do użytku w gospodarstwie domowym i podobnych zastosowaniach jak:

- obiekty gastronomiczne w powierzchniach handlowych, biurach i innych miejscach pracy,
- do użytku przez gości w hotelach, motelach i innym środowisku mieszkalnym;
- obiekty oferujące nocleg ze śniadaniem;
- gospodarstwa rolne.
- Nie używać czajnika w innych zastosowaniach jak gotowanie wody.
- Nigdy nie używaj uszkodzonego urządzenia lub jeśli zaczęło wadliwie działać.

---

## RYSUNKI

- |                    |              |
|--------------------|--------------|
| 1. Filtr           | 4. Wyłącznik |
| 2. Pokrywa         | 5. Podstawa  |
| 3. Blokada pokrywy |              |

---

## PRZED PIERWSZYM UŻYCIEM

Napełnij do **max**, zagotuj, wylej wodę, a następnie wypłucz. Wykonaj to dwukrotnie, aby usunąć wszelkie zanieczyszczenia fabryczne, itd.

---

## NAPEŁNIANIE

1. Naciśnij przycisk blokady pokrywy, aby otworzyć pokrywę.
2. Napełnij, co najmniej 1 filiżanką wody, ale nie powyżej max.
3. Zamknij pokrywę i naciśnij ją, aby się zatrzasnęła.



---

## WŁĄCZENIE

1. Ustaw podstawę zasilającą na stabilnej, równej powierzchni.
2. Włóż wtyczkę przewodu zasilającego do gniazdka sieciowego.
3. Ustaw czajnik na podstawie – uważaj, aby nie rozlewać wody.
4. Przesuń wyłącznik na I. Zaświeci się lampka.

---

## WYŁĄCZENIE

1. Kiedy woda się zagotuje, czajnik się wyłączy.
2. Aby wyłączyć, ustaw wyłącznik na 0, albo zdejmij czajnik z podstawy.

---

## OGÓLNE UWAGI

- Po uniesieniu czajnika, może się okazać, że podstawa zasilająca jest wilgotna. To normalne – jest to skroplona para wodna, przedostająca się przez otwory pod czajnikiem, potrzebna do automatycznego sterowania i wyłączenia czajnika.
- Na dnie czajnika mogą się pojawić przebarwienia. To również jest normalne – skutek przylegania elementu do dna czajnika.

---

## OCHRONA PRZED URUCHOMIENIEM BEZ WODY

Jeśli w czajniku nie ma wody, wyłącznik bezpieczeństwa automatycznie go wyłączy. Jeśli tak się wydarzy, wyłącz czajnik z prądu, pozostaw do ostygnięcia, aż wyłącznik bezpieczeństwa się zresetuje. Uruchamianie czajnika bez wody skróci żywotność grzałki.

---

## EKSPLOATACJA I KONSERWACJA

1. Wyjmij wtyczkę z gniazdka, przed czyszczeniem czajnik musi ostygnąć.
2. Wytrzyj wszystkie powierzchnie czystą wilgotną szmatką.
3. Otwórz pokrywę.
4. Wciśnij zaczep w górnej części filtra i wyjmij filtr z czajnika (rys. A).
5. Wypłucz filtr w strumieniu wody, jednocześnie czyszcząc miękką szczoteczką.
6. Włóż filtr w czajnik i wpasuj w dolny zaczep w dolnej części wylewu.
7. Naciśnij górę filtra w kierunku czajnika, aby zablokować zaczep w miejscu.
8. Zamknij pokrywę.

### **Usuwanie kamienia regularnie (przynajmniej raz w miesiącu).**

Stosuj markowy odkamieniacz. Postępuj zgodnie z instrukcjami na opakowaniu odkamieniacza. Urządzenia zgłoszone do naprawy w okresie gwarancji, jeśli uszkodzenie zostało spowodowane osadami kamienia, będą naprawiane tylko odpłatnie.

---

## RECYKLING



Aby uniknąć problemów środowiskowych i zdrowotnych spowodowanych niebezpiecznymi substancjami, sprzętu, akumulatorów i baterii oznaczonych jednym z tych symboli nie należy wyrzucać z nieposortowanymi odpadami komunalnymi. Produkty elektryczne i elektroniczne, w tym, baterie jednorazowe i akumulatory, należy zawsze utylizować w odpowiednim publicznym punkcie zbiórki odpadów/recyklingu.



Pročitajte upute, držite ih na sigurnom mjestu, prosljedite ih ako dajete uređaj. Uklonite cijelo pakiranje prije uporabe.

---

## VAŽNE SIGURNOSNE MJERE

Poštujte osnovne sigurnosne mjere, uključujući slijedeće:

Ovaj uređaj mogu koristiti djeca od 8 godina pa na više i osobe smanjenih tjelesnih, osjetilnih ili mentalnih sposobnosti ili osobe koje ne raspolažu iskustvom i znanjem ako su pod nadzorom ili rade po uputama, te razumiju uključene opasnosti. Djeca se ne smiju igrati s uređajem.

Čišćenje i održavanje ne smiju vršiti djeca ako nisu starija od 8 godina i moraju biti pod nadzorom.

Držite uređaj i kabel van dosega djece mlađe od 8 godina.

⚠ Površine uređaja će postati vruće.

Ako ga prepunite, iz čajnika može da pršće kipuća voda.

Koristite čajnik samo sa priloženim postoljem (i obratno).

Ako je kabel oštećen, radi izbjegavanja opasnosti, mora ga zamijeniti proizvođač, ovlašteni servis ili osoba slične stručnosti.

Izbjegavajte prskanje na postolje/priključak.

Nakon uporabe, na površini grijaćeg elementa zadržava se preostala toplina.

Rabite uređaj prema ovim uputama. Bilo kakva pogrešna uporaba može uzrokovati potencijalne ozljede, strujni udar ili druge opasnosti.

Ovaj uređaj mogu koristiti osobe smanjenih tjelesnih, osjetilnih ili mentalnih mogućnosti ili osobe koje ne raspolažu iskustvom i znanjem ako su pod nadzorom ili rade po uputama koje se odnose na sigurno korištenje uređaja, te razumiju uključene opasnosti.

uređaja, te razumiju uključene opasnosti.

⊘ Nemojte uranjati u bilo kakvu tekućinu.

Ovaj uređaj namijenjen je za kućnu uporabu ili slične primjene kao što su:

- područja s kuhinjama za osoblje, kao što su prodavaonice, uredi i druga radna okružja
- za goste u hotelima, motelima i drugim vrstama stambenih prostora
- smještaji s uslugom doručka
- seoska domaćinstva.
- Nemojte koristiti čajnik u bilo koju drugu svrhu osim za grijanje vode.
- Nemojte koristiti uređaj ako je oštećen ili neispravan.

---

## CRTEŽI

- |                   |             |
|-------------------|-------------|
| 1. Filter         | 4. Prekidač |
| 2. Poklopac       | 5. Postolje |
| 3. Zapor poklopca |             |

---

## PRIJE PRVE UPORABE

Napunite do oznake max, dovedite vodu do vrenja, prospite je i potom isperite uređaj. Ponovite ovu radnju dva puta, kako biste uklonili prašinu nastalu tokom proizvodnje, itd.

---

## PUNJENJE

1. Da biste otvorili poklopac, pritisnite zapor poklopca.
2. Napunite ga najmanje 1 šalicom vode, ali ne preko oznake max.
3. Zatvorite poklopac i pritisnite ga prema dolje dok se ne blokira.



---

## UKLJUČENJE

1. Postavite postolje na stabilnu, ravnu površinu.
2. Stavite utikač postolja u utičnicu.
3. Postavite čajnik na postolje.
4. Pomjerite prekidač prema oznaci I. Svjetlo će se upaliti.

---

## ISKLUČENJE

1. Kad voda zakuha, čajnik će se isključiti.
2. Za isključivanje pomaknite prekidač na O, ili podignite čajnik s postolja.

---

## OPĆE UPUTE

- Kad podignete čajnik, moguće je primijetiti vlagu na postolju. Ne brinite; radi se o pari koja se koristi za automatsko isključenje, a koja se poslije kondenzira i izlazi van preko odvoda koji se nalaze ispod čajnika.
- Možda ćete primijetiti slabi gubitak boje na dnu čajnika. Ponavljamo, ne brinite; to nastaje zbog povezivanja elementa za dno čajnika.

---

## ZAŠTITA OD RADA KOD NEDOSTATKA VODE I ISKLJUČIVANJE

Ako čajnik radi bez vode, sigurnosni prekidač će ga automatski isključiti. Ako se to dogodi, izvucite utikač čajnika iz utičnice i ostavite ga da se ohladi dok se automatski prekidač sam ne resetira. Ako ostavite čajnik da radi bez vode, to će skratiti vijek trajanja elementa.

---

## ČIŠĆENJE I ODRŽAVANJE

1. Izvadite utikač postolja iz utičnice i ostavite čajnik da se ohladi prije čišćenja.
2. Obrišite sve površine čistom vlažnom krpom.
3. Otvorite poklopac.
4. Gurnite kukicu na vrhu filtera prema dolje, potom izvucite filter iz čajnika (sl. A).
5. Ispirite filter pod tekućom vodom i istovremeno ga očistite mekanom četkom.
6. Spustite filter u kuhalo i zakačite donju kukicu na dno grlića.
7. Pritisnite vrh filtera prema kuhalu kako biste blokirali kukicu na mjesto.
8. Zatvorite poklopac.

### **Redovito uklanjajte kamenac (najmanje jednom mjesečno).**

Koristite sredstvo za uklanjanje kamenca poznate marke. Slijedite upute priložene uz sredstvo za uklanjanje kamenca.

Za kvarove proizvoda u jamstvenom roku, nastalih zbog pojave kamenca, popravak će biti naplaćen

---

## RECIKLAŽA



Kako bi se izbjegle štetne posljedice na okoliš i zdravlje zbog opasnih supstanci, uređaji i punjive i nepunjive baterije obilježene jednim od ovih simbola ne smiju se zbrinjavati kao nerazvrstani komunalni otpad. Uvijek odložite električne i elektroničke proizvode i , gdje je primjenljivo, punjive i nepunjive baterije, u odgovarajućem zvaničnom mjestu za sakupljanje/reciklažu.

Preberite navodila, jih shranite na varnem in jih predajte skupaj z napravo, če jo posredujete naprej. Pred uporabo odstranite vso embalažo.

---

## POMEMBNA VAROVALA

Sledite osnovnim varnostnim ukrepom, vključno z:

To napravo smejo uporabljati otroci, stari najmanj 8 let, in osebe z zmanjšanimi fizičnimi, čutnimi ali duševnimi sposobnostmi ali s pomanjkljivimi izkušnjami in znanjem, če so pri tem pod nadzorom/dobijo navodila in razumejo s tem povezana tveganja. Otroci se z napravo ne smejo igrati.

Otroci ne smejo čistiti in vzdrževati naprave, če niso starejši od 8 let ter pod nadzorom.

Napravo in kabel varujte pred dosegom otrok, mlajših od 8 let.

⚠ Površine naprave se segrejejo.

Če kotliček preveč napolnite, lahko iz njega brizgne vrela voda.

Kotliček uporabljajte samo s priloženim stojalom (in obratno).

Če je kabel poškodovan, ga mora zamenjati proizvajalec, njegov servisni zastopnik ali kdo s podobnimi pooblastili, da se prepreči tveganje.

Preprečite razlitje po stojalu/priključku.

Zaradi preostale toplote se površina grelnega elementa segreje po uporabi.

Napravo uporabljajte skladno s temi navodili. Kakršna koli nepravilna uporaba lahko povzroči poškodbe, električni šok ali druge nevarnosti.

Napravo lahko uporabljajo osebe z zmanjšanimi fizičnimi, senzornimi ali mentalnimi sposobnostmi ali s pomanjkanjem izkušenj ter znanja, če so pod stalnim nadzorom ali so dobili navodila o varni uporabi naprave ter razumejo možne nevarnosti.

⊘ Ne potaplajte v tekočino.

Ta naprava je namenjena uporabi v gospodinjstvu in podobnih okoliščinah, kot so na primer:

- čajne kuhinje v trgovinah, pisarnah in druga delovna okolja;
- gostje v hotelih, motelih in druga podobna stanovanjska okolja;
- nastavitve z zajtrkom in podobno;
- kmetije.
- Kotlička ne uporabljajte za nič drugega, kot za segrevanje vode.
- Naprave ne upravljajte, če je poškodovana ali če ne deluje pravilno.

---

## RISBE

- |                       |            |
|-----------------------|------------|
| 1. Filter             | 4. Stikalo |
| 2. Pokrov             | 5. Stojalo |
| 3. Zaklepanje pokrova |            |



---

## PRED PRVO UPORABO

Napolnite do oznake max, zavrite, zavrzite vodo in nato sperite. To storite dvakrat, da odstranite kakršen koli prah, nastal med proizvodnjo itd.

---

## DOLIVANJE

1. Pritisnite gumb za sprostitev pokrova, da odprete pokrov.
2. Kotliček napolnite z najmanj 1 skodelico vode, vendar ne čez oznako max.
3. Zaprite pokrov in pritisnite navzdol, da ga blokirate.

---

## VKLOP

1. Stojalo postavite na stabilno vodoravno površino.
2. Stojalo priklopite v zidno vtičnico.
3. Kotliček postavite na stojalo – pazite, da ne razlijete vode.
4. Stikalo premaknite na I. Zasvetila bo lučka.

---

## IZKLOP

1. Ko voda zavre, se kotliček izključi.
2. Za izklop stikalo potisnite na O ali pa grelnik dvignite s stojala.

---

## SPLOŠNO

- Ko dvignete kotliček, boste morda videli vlago na stojalu. Ne skrbite – to je para, ki se uporablja pri samodejnem izklopu in ki potem kondenzira ter uide skozi zračnike pod kotličkom.
- Na dnu kotlička se lahko spremeni barva. Tudi to naj vas ne skrbi – to se zgodi zaradi spoja med grelnikom in dnom kotlička.

---

## UPORABA Z NEZADOSTNO KOLIČINO VODE

Če v vašem grelniku povpre vsa voda, ga bo v njem vgrajena varnostna naprava samodejno izklopila. Če se to zgodi, grelnik odklopite iz električnega omrežja in pustite, da se ohladi, dokler se varnostna naprava ne ponastavi. Če pustite svoj grelnik, da v njem povpre vsa voda, boste skrajšali življenjsko dobo elementa.

---

## NEGA IN VZDRŽEVANJE

1. Odklopite stojalo in pustite, da se kotliček pred čiščenjem ohladi.
2. Vse površine obrišite s čisto vlažno krpo.
3. Odprite pokrov.
4. Kavelj na vrhu filtra potisnite navzdol, nato dvignite filter iz grelnika (slika A).
5. Filter sperite pod tekočo vodo, pri tem pa ga čistite z mehko krtačko.
6. Filter spustite v kotliček in zatakните spodnji kavelj v dno izliva.
7. Vrh filtra potisnite proti kotličku, da kavelj zaklenete na svoje mesto.
8. Zaprite pokrov.

### Redno odstranjujte vodni kamen (najmanj vsak mesec).

Uporabite ustrezno sredstvo za odstranjevanje vodnega kamna. Upoštevajte navodila, ki so navedena na tem sredstvu.

Za izdelke, ki so bili v garancijskem obdobju poslani na popravilo poškodb zaradi vodnega kamna, bo treba popravilo plačati.

---

## RECIKLIRANJE



Za preprečitev okoljskih in zdravstvenih težav zaradi nevarnih snovi naprav in polnilnih in navadnih baterij, označenih z enim od teh simbolov, ni dovoljeno odstraniti med nesortirane komunalne odpadke. Električne in elektronske izdelke in, kjer velja, tudi polnilne in navadne baterije odstranite na ustreznem uradnem mestu za recikliranje/zbiranje.

Διαβάστε τις οδηγίες, φυλάξτε τις σε ασφαλές μέρος και σε περίπτωση που δώσετε τη συσκευή σε άλλον χρήστη, δώστε μαζί και τις οδηγίες. Αφαιρέστε όλα τα υλικά συσκευασίας πριν από τη χρήση.

## ΣΗΜΑΝΤΙΚΑ ΜΕΤΡΑ ΑΣΦΑΛΕΙΑΣ

Τηρείτε τα βασικά μέτρα ασφάλειας, συμπεριλαμβανομένων των παρακάτω:

Η παρούσα συσκευή μπορεί να χρησιμοποιηθεί από παιδιά ηλικίας άνω των 8 ετών και άτομα με μειωμένες σωματικές, αισθητήριες ή διανοητικές ικανότητες ή άτομα που δεν διαθέτουν επαρκή εμπειρία ή γνώση, υπό την προϋπόθεση ότι θα βρίσκονται υπό επίβλεψη ή θα λάβουν σχετικές οδηγίες και κατανοούν τους κινδύνους που ενέχει η χρήση της συσκευής. Τα παιδιά δεν πρέπει να χρησιμοποιούν τη συσκευή ως παιχνίδι. Ο καθαρισμός και η συντήρηση από χρήστη δεν πρέπει να πραγματοποιούνται από παιδιά, εκτός κι αν είναι άνω των 8 ετών και βρίσκονται υπό επίβλεψη. Να διατηρείτε τη συσκευή και το καλώδιο μακριά από παιδιά ηλικίας κάτω των 8 ετών.

⚠ Μέρη της συσκευής είναι πιθανό να καίνε κατά τη διάρκεια της χρήσης.

Εάν το γεμίσετε υπερβολικά ο βραστήρας ενδέχεται να εκτοξεύσει βραστό νερό.

Να χρησιμοποιείτε το βραστήρα αποκλειστικά με την παρεχόμενη βάση (και αντίστροφα).

Εάν το καλώδιο είναι φθαρμένο, πρέπει να αντικατασταθεί από τον κατασκευαστή, τον αντιπρόσωπό του ή κάποιο εξουσιοδοτημένο πρόσωπο προς αποφυγή κινδύνων.

Αποφύγετε τη διαρροή υγρού πάνω στη βάση / στον σύνδεσμο.

Μετά τη χρήση, η επιφάνεια του θερμοστοιχείου εξακολουθεί να είναι ζεστή.

Χρησιμοποιείτε τη συσκευή σύμφωνα με τις παρούσες οδηγίες. Τυχόν κακή χρήση μπορεί να προκαλέσει τραυματισμό, ηλεκτροπληξία ή άλλους κινδύνους.

Η παρούσα συσκευή μπορεί να χρησιμοποιηθεί από άτομα με περιορισμένες φυσικές, αισθητηριακές ή νοητικές ικανότητες ή άτομα χωρίς εμπειρία και γνώσεις, εφόσον βρίσκονται υπό επίβλεψη ή καθοδήγηση σχετικά με την ασφαλή χρήση της συσκευής και εφόσον έχουν κατανοήσει τους εμπλεκόμενους κινδύνους.

⊘ Μην βυθίζετε σε υγρά.

Η συσκευή αυτή προορίζεται για χρήση σε οικιακές και παρόμοιες εφαρμογές, όπως:

- κουζίνες προσωπικού σε καταστήματα, γραφεία και άλλους χώρους εργασίας
- από πελάτες σε ξενοδοχεία, μοτέλ και άλλους χώρους διαμονής
- χώρους φιλοξενίας τύπου bed and breakfast (δωμάτιο σε κατοικία, μαζί με πρωινό)
- αγροτικές κατοικίες.
- Μη χρησιμοποιείτε το βραστήρα για οποιαδήποτε άλλη χρήση πέρα από τη θέρμανση νερού.
- Μη χρησιμοποιείτε τη συσκευή εάν είναι φθαρμένη ή παρουσιάζει δυσλειτουργίες.

## ΣΧΕΔΙΑ

- |                      |              |
|----------------------|--------------|
| 1. Φίλτρο            | 4. Διακόπτης |
| 2. Καπάκι            | 5. Βάση      |
| 3. Ασφάλεια καπακιού |              |

## ΠΡΙΝ ΑΠΟ ΤΗΝ ΠΡΩΤΗ ΧΡΗΣΗ

Γεμίστε έως την ένδειξη max, απορρίψτε το νερό, έπειτα ξεπλύνετε. Κάντε το δύο φορές για να αφαιρέσετε τυχόν σκόνη από τη φάση κατασκευής, κ.λπ.

## ΠΛΗΡΩΣΗ

1. Πατήστε την ασφάλεια καπακιού για να ανοίξετε το καπάκι.
2. Γεμίστε με τουλάχιστον 1 φλιτζάνι νερό, αλλά όχι πάνω από την ένδειξη μέγιστης στάθμης (max).
3. Κλείστε το καπάκι και πατήστε το προς τα κάτω για να ασφαλίσει.



---

## ΕΝΕΡΓΟΠΟΙΗΣΗ

1. Τοποθετήστε τη βάση πάνω σε μια σταθερή, επίπεδη επιφάνεια.
2. Συνδέστε τη βάση στην επιτοίχια πρίζα.
3. Τοποθετήστε το βραστήρα στη βάση – προσέξτε να μη χυθεί νερό.
4. Μετακινήστε το διακόπτη στο I. Θα ανάψει η λυχνία.

---

## ΑΠΕΝΕΡΓΟΠΟΙΗΣΗ

1. Όταν βράσει το νερό, ο βραστήρας θα απενεργοποιηθεί.
2. Για απενεργοποίηση, μετακινήστε τον διακόπτη στη θέση O, ή σηκώστε τον βραστήρα από τη βάση.

---

## ΓΕΝΙΚΑ

- Σηκώνοντας το βραστήρα ενδέχεται να υπάρχει υγρασία στη βάση. Μην ανησυχείτε – είναι ο ατμός που χρησιμοποιείται για την αυτόματα απενεργοποίηση, ο οποίος στη συνέχεια υγροποιείται και διαφεύγει από ανοίγματα κάτω από το βραστήρα.
- Ενδέχεται ο πυθμένας του βραστήρα να αποχρωματιστεί. Και πάλι δεν υπάρχει λόγος ανησυχίας – αυτό οφείλεται στην προσκόλληση του στοιχείου στον πυθμένα του βραστήρα.

---

## ΠΡΟΣΤΑΣΙΑ ΣΤΕΓΝΟΥ ΒΡΑΣΜΟΥ

Αν ο βραστήρας σας λειτουργήσει χωρίς νερό, μια συσκευή ασφαλείας απενεργοποίησης θα τον απενεργοποιήσει αυτόματα. Αν συμβεί αυτό, αποσυνδέστε το βραστήρα και αφήστε τον να κρυώσει μέχρι την επαναφορά της ασφάλειας απενεργοποίησης. Ο βρασμός χωρίς νερό θα μειώσει τη διάρκεια ζωής του βραστήρα.

---

## ΦΡΟΝΤΙΔΑ ΚΑΙ ΣΥΝΤΗΡΗΣΗ

1. Αποσυνδέστε τη βάση από το ρεύμα και αφήστε τον βραστήρα να κρυώσει πριν τον καθαρίσετε.
2. Σκουπίστε όλες τις επιφάνειες με ένα καθαρό βρεγμένο πανί.
3. Ανοίξτε το καπάκι.
4. Σπρώξτε το άγκιστρο στο επάνω μέρος του φίλτρου προς τα κάτω, μετά σηκώστε το φίλτρο για να το βγάλετε από τον βραστήρα (εικ. Α).
5. Ξεπλύνετε το φίλτρο με τρεχούμενο νερό τρίβοντας παράλληλα με μια μαλακή βούρτσα.
6. Κατεβάστε το φίλτρο μέσα στον βραστήρα, για να πιαστεί το κάτω άγκιστρο στη βάση του στομίου.
7. Πατήστε το πάνω τμήμα του φίλτρου προς τον βραστήρα, για να ασφαλίσετε το άγκιστρο στη θέση του.
8. Κλείστε το καπάκι.

### **Να εκτελείτε αφαλάτωση τακτικά (τουλάχιστον μία φορά το μήνα).**

Χρησιμοποιήστε προϊόν αφαλάτωσης του εμπορίου. Ακολουθήστε τις οδηγίες που συνοδεύουν το προϊόν αφαλάτωσης.

Προϊόντα τα οποία επιστρέφονται κατά τη διάρκεια ισχύος της εγγύησης με φθορές λόγω αλάτων θα υπόκεινται σε χρέωση επισκευής.

---

## ΑΝΑΚΥΚΛΩΣΗ



Για την αποφυγή προβλημάτων στο περιβάλλον και την υγεία λόγω επιβλαβών ουσιών, οι συσκευές και οι επαναφορτιζόμενες και μη επαναφορτιζόμενες μπαταρίες που επισημαίνονται με κάποιο από αυτά τα σύμβολα, δεν πρέπει να απορρίπτονται με τα κοινά οικιακά απορρίμματα. Να απορρίπτετε πάντα τις ηλεκτρικές και ηλεκτρονικές συσκευές και, όπου χρειάζεται, τις επαναφορτιζόμενες και μη επαναφορτιζόμενες μπαταρίες, σε κατάλληλο, επίσημο σημείο συλλογής/ανακύκλωσης.

A használati utasítást olvassa el és őrizze meg; ha továbbadja a készüléket, mellékelje azt is a termékhez. Használat előtt teljes egészében távolítsa el a csomagolást.

## FONTOS ÓVINTÉZKEDÉSEK

Kövesse az alábbi alapvető biztonsági óvintézkedéseket:

Az eszközt 8 éves (vagy idősebb) gyermekek és csökkent fizikai, érzékszervi vagy mentális képességekkel rendelkező vagy tapasztalatlan személyek csak felügyelet alatt/mások utasításainak megfelelően és csak akkor használhatják, ha tisztában vannak a használatból eredő kockázatokkal. Gyermekek nem játszhatnak az eszközzel.

A készülék tisztítását és karbantartását gyermekek csak felügyelet alatt és csak akkor végezhetik, ha 8 évesnél idősebbek.

Tartsa az eszközt és a kábelt 8 éven aluli gyermekektől elzárva.

⚠ A készülék felületei felforrósodnak.

Ha túltölti, a kannából forró víz fröcsöghet.

A kannát csak a hozzá adott tartóval használja (ahogy a tartót is csak a kannával).

Ha a kábel megrongálódott, ki kell cseréltetni a gyártóval, egy szerviz munkatársával vagy egy hasonlóan szakképzett személlyel, hogy elkerülje a veszélyeket.

Ügyeljen arra, hogy ne fröccsenjen folyadék az állványra/a csatlakozóra.

A fűtőegység felszíne még meleg lehet használat után.

A készüléket az utasításoknak megfelelően használja. A helytelen használat potenciális sérülést, áramütést okozhat, illetve egyéb kockázattal járhat.

Felügyelet mellett, valamint biztonságos módon lebonyolított képzést követően a készüléket fizikailag, mentálisan sérült, gyengén látó vagy halló emberek is használhatják, illetve olyanok, akik nem rendelkeznek tapasztalattal, illetve szaktudással. A felhasználóknak tisztában kell lenniük az esetleges kockázatokkal.

⚠ Ne merítse víz alá.

A készüléket otthoni és ahhoz hasonló felhasználásra tervezték:

- üzletek, irodák és egyéb munkahelyek konyhájában;
- a vendégek által hotelekben, motelekben, illetve egyéb lakókörnyezetben;
- reggelit kínáló szálláshelyeken;
- tanyai háztartásban.
- A kannát vízmelegítésen kívül más célra ne használja.
- Ne működtesse a készüléket, ha az megrongálódott vagy hibásan működik.

## RAJZOK

- |             |             |
|-------------|-------------|
| 1. Szűrő    | 4. Kapcsoló |
| 2. Fedél    | 5. Tartó    |
| 3. Fedélzár |             |

## AZ ELSŐ HASZNÁLAT ELŐTT

Töltse fel a max jelzésig, forralja fel a vizet, öntse ki, majd öblítse ki. Végezze el ezt kétszer, hogy eltávolítson minden gyártási port stb.

## MEGTÖLTÉS

1. A fedél felnyitásához nyomja meg a fedélzárát.
2. Töltsön bele legalább 1 csésze vizet, de ne lépje túl a max jelzést.
3. Csukja le a fedelet és nyomja le, hogy lezárja.



---

## BEKAPCSOLÁS

1. Helyezze a tartót egy stabil, sík felületre.
2. Dugja be a tartó dugóját a falon levő aljzatba.
3. Tegye a kannát a tartóra - ügyeljen rá, hogy ne borítsa ki.
4. Állítsa a kapcsolót I-re. A lámpa kigyullad.

---

## KIKAPCSOLÁS

1. Amikor a víz forr, a kanna kikapcsol.
2. A kikapcsoláshoz állítsa a kapcsolót a O állásra vagy emelje le a kannát a tartóról.

---

## ÁLTALÁNOS

- Amikor felemeli a kannát, lehet, hogy a tartót nedvesnek találja. Ne aggódjon – ez az automatikus kikapcsoláshoz használt gőz, ami lecsapódik és a kanna alatt levő szellőző nyílásokon át távozik.
- A kanna fenekén elszíneződést láthat. Ne aggódjon – ez az elemnek a kanna fenekéhez történő rögzítése miatt van.

---

## TELJES ELFORRALÁS ELLENI VÉDELEM

Ha a vízforraló szárazon üzemel, a biztonsági megszakító egység automatikusan kikapcsolja azt. Ha ez történik, húzza ki a vízforralót és hagyja lehűlni, amíg a megszakító visszaállítja önmagát. Ha hagyja a vízforralót szárazon üzemelni, azzal jelentős mértékben csökkentheti a készülék élettartamát.

---

## ÁPOLÁS ÉS KARBANTARTÁS

1. Húzza ki a tartót és tisztítás előtt hagyja lehűlni a kannát.
2. Az összes felületet törölje le tiszta nedves kendővel.
3. Nyissa ki a fedelét.
4. Nyomja le a szűrő tetején található pecket, majd emelje ki a szűrőt a kannából (A. ábra).
5. Öblítse át a szűrőt folyóvíz alatt, közben kefélje át egy puha kefével.
6. A szűrőt engedje bele a kannába és a pecek alját illessze bele az edény csőrének felső részébe.
7. Tolja a szűrő tetejét a kanna irányába, így a pecek a helyére pattan.
8. Zárja le a fedelet.

### Vízkötelenítse rendszeresen (legalább havonta egyszer).

Használjon szabadalmaztatott vízköoldót. Kövesse a vízköoldóhoz mellékelt utasításokat. Azoknak a garanciás termékeknek a javításáért, amelyeknek vízkő okozta a meghibásodását, díjat számítunk fel. ermékeknek a javításáért, amelyeknek vízkő okozta a meghibásodását, díjat számítunk fel.

---

## ÚJRAHASZNOSÍTÁS



Az alábbi jelölések valamelyikével ellátott készülékekben, valamint újratölthető és nem újratölthető akkumulátorokban jelen lévő veszélyes anyagok jelentette környezeti és egészségi kockázatok elkerülése érdekében ezeket tilos a háztartási hulladékkal együtt megsemmisíteni. Az elektromos és elektronikus termékeket, és, ha vannak, az újratölthető és nem újratölthető akkumulátorokat mindig a megfelelő hivatalos hulladék-újrahasznosító/begyűjtő központba kell vinni.



Talimatları okuyun, güvenli bir yerde saklayın, cihazın el değiştirmesi halinde cihazla birlikte aktarın. Kullanmadan önce cihazın tüm ambalajını çıkarın.

## ÖNEMLİ GÜVENLİK KURALLARI

Aşağıdakiler dahil, tüm temel güvenlik önlemlerini izleyin:

Bu cihaz, 8 yaş ve üzeri çocuklar ve yetersiz fiziksel, duyuşsal veya zihinsel kapasitelere sahip veya deneyim ve bilgisi bulunmayan kişiler tarafından, sadece denetim/talimat altında olmaları ve içerilen tehlikeleri anlamaları kaydıyla kullanılabilir. Çocuklar cihazla oyun oynamamalıdır. Temizlik ve kullanıcı bakımı işlemleri, 8 yaşın üzerinde ve denetim altında olmadıkları takdirde, çocuklar tarafından gerçekleştirilmemelidir.

Cihazı ve kablosunu 8 yaşın altındaki çocuklardan uzak tutun.

⚠ Cihazın yüzeyleri çok ısınabilir.

Fazla doldurduğunuz takdirde, fokurdayan kaynar su, ısıtıcıdan dışarı taşabilir.

Su ısıtıcısını sadece birlikte verilen taban ünitesiyle (veya taban ünitesini sadece birlikte verilen su ısıtıcısıyla) kullanın.

Hasarlı elektrik kabloları, güvenlik açısından sadece üretici, üreticinin yetkili servisleri veya benzer niteliklere sahip kişiler tarafından değiştirilmelidir.

Standın/konnektörün üzerinde sıvı dökülmesinden kaçının.

Kullanımdan sonra, ısıtma devresinin yüzeyinde sıcaklık kalabilir.

Cihazı bu talimatlara göre kullanın. Herhangi bir yanlış kullanım potansiyel yaralanmalara, elektrik çarpmalarına veya diğer tehlikelere neden olabilir.

Bu cihaz, cihazın emniyetli bir şekilde kullanımına yönelik gözetim veya talimatlar verildiği ve ilgili tehlikeleri anladıkları takdirde, yetersiz fiziksel, duyuşsal veya zihinsel kapasiteleri olan veya bilgi veya deneyimi bulunmayan kişiler tarafından kullanılabilir.

⊘ Herhangi bir sıvıya daldırmayın.

Bu cihaz ev içinde ve aşağıdakiler gibi benzer uygulamalarda kullanım için tasarlanmıştır:

- mağazalar, ofisler ve diğer çalışma ortamlarındaki personel mutfağı alanları;
- oteller, moteller ve diğer ev tipi ortamlarda müşteriler tarafından;
- oda-kahvaltı tip
- çiftlik evleri
- Su ısıtıcısını, su ısıtma dışında bir amaçla kullanmayın.
- Hasarlı veya arızalı cihazları çalıştırmayın.

## ÇIZIMLAR

- |                 |                  |
|-----------------|------------------|
| 1. Filtre       | 4. Düğme         |
| 2. Kapak        | 5. Taban ünitesi |
| 3. Kapak kilidi |                  |

## İLK KEZ KULLANMADAN ÖNCE

**max** işaretine kadar doldurun, kaynatın, suyu dökün ve sonra durulayın. Üretimden kalan tüm toz, vb. cisimleri temizlemek için bu işlemi iki kez tekrarlayın.

## DOLDURMA

1. Kapağı açmak için kapak kilidine bastırın.
2. max işaretini geçmemek kaydıyla, en az 1 fincan su ile doldurun.
3. Kapağı kapatın ve kilitlemek için aşağı doğru bastırın.

## CIHAZI ÇALIŞTIRMA

1. Taban ünitesini sabit, düz bir zemin üzerine yerleştirin.
2. Taban ünitesinin fişini, elektrik prizine takın.



3. Su ısıtıcısını taban ünitesine, içindeki suyun dökülmemesine dikkat ederek yerleştirin.
4. Düğmeyi I konumuna getirin. Lamba yanacaktır.

---

## CIHAZI KAPATMA

- Su kaynadığında su ısıtıcı kendiliğinden kapanacak.
- Kapatmak için, düğmeyi O konumuna getirin veya elektrikli su ısıtıcısını taban ünitesinden kaldırın.

---

## GENEL

- Su ısıtıcısını yukarı kaldırdığınızda, taban ünitesi üzerinde nem görebilirsiniz. Endişelenmeyin; bu, cihazı otomatik olarak kapatmada kullanılan su buharıdır; bir süre sonra yoğunlaşarak su ısıtıcısının alt kısmındaki hava deliklerinden dışarı çıkar.
- Su ısıtıcısının zemininde biraz renk solması olabilir. Endişelenmeyin; bu, rezistansın su ısıtıcısının zeminine teması nedeniyle oluşmaktadır.

---

## SUSUZ KAYNATMA KORUMASI

Elektrikli su ısıtıcınız içinde su olmadan çalıştırıldığında bir güvenlik şalteri ünitesi, cihazı otomatik olarak kapatacaktır. Bu tür bir durum meydana gelirse, elektrikli su ısıtıcınızın fişini elektrik prizinden çıkarın ve şalter kendisini sıfırlayınca dek soğumaya bırakın. Elektrikli su ısıtıcınızın içinde su olmadan çalışmasına izin vermek, devrelerin ömrünü kısaltacaktır.

---

## TEMİZLİK VE BAKIM

1. Temizlemeden önce, taban ünitesinin fişini prizden çekin ve su ısıtıcısının soğumasını bekleyin.
2. Tüm yüzeyleri nemli bezle silin.
3. Kapağı açın.
4. Filtrenin tepesindeki kancayı aşağı doğru itin ve ardından, filtreyi elektrikli su ısıtıcısından yukarı kaldırarak çıkarın. (Şekil A).
5. Filtreyi akan musluk suyu altında yumuşak bir fırça ile fırçalayarak iyice durulayın.
6. Filtreyi su ısıtıcısına indirin ve alt kancayı, ağzın tabanına takın.
7. Kancayı yerine kilitlemek için, filtrenin üst kısmını su ısıtıcısına doğru bastırın.
8. Kapağı kapatın.

## Düzenli olarak kireç giderme işlemi uygulayın (en az ayda bir).

Tescilli bir kireç giderici ürün kullanın. Kireç giderici ürünle birlikte verilen talimatları uygulayın. Garanti kapsamında kireç nedeniyle arızalı olarak gelen ürünlerin onarımları ücrete tabi olacaktır.

---

## GERİ DÖNÜŞÜM



Tehlikeli maddelerin yol açacağı çevre ve sağlık sorunlarını önlemek için, şu sembollerden biri ile işaretlenmiş cihazlar ve şarj edilebilir ve tek kullanımlık piller genel evsel atıklarla birlikte çöpe atılmamalıdır. Elektrikli ve elektronik ürünleri ve ilgili olabilecek şarj edilebilir ve tek kullanımlık pilleri her zaman resmi, uygun bir geri dönüşüm/toplama noktasına bırakın.

Bakanlıkça tespit ve ilan edilen kullanım ömrü 7 yıldır

Taşıma ve nakliye sırasında dikkat edilecek hususlar :

Ürünü düşürmeyiniz

Darbelerle maruz kalmamasını sağlayınız

Cihazı nakliye sırasında orijinal ambalajında taşıyınız.

Citiți instrucțiunile, păstrați-le într-un loc sigur; dacă dați aparatul altcuiva, nu uitați să dați și instrucțiunile. Îndepărtați toate ambalajele înainte de folosire.

---

## PREVEDERI IMPORTANTE DE SIGURANȚĂ

Respectați măsurile de siguranță de bază, inclusiv:

Aparatul poate fi folosit de copii în vârstă de 8 ani sau mai mari și de către persoane cu capacități fizice, senzoriale sau mentale reduse sau lipsă de experiență și cunoștințe dacă sunt supravegheați/instruiți și înțeleg pericolele la care se supun. Copiii nu trebuie să se joace cu aparatul.

Curățarea și utilizarea de către utilizator nu trebuie efectuate de copii decât dacă aceștia au peste 8 ani și sunt supravegheați.

Nu lăsați aparatul și cablul la îndemâna copiilor sub 8 ani.

⚠ Suprafețele aparatului se vor încinge.

Dacă umpleți prea mult, riscați ca vasul să verse apa care fierbe.

Folosiți vasul doar împreună cu suportul său (și vice versa).

În cazul în care cablul este deteriorat, trebuie înlocuit de către fabricant, agentul de service sau orice altă persoană calificată, pentru a evita accidentele.

Evitați să vărsați lichide pe stand/conector.

Pe suprafața de încălzire persistă căldură reziduală după utilizare.

Întrebuințați acest aparat de uz casnic în conformitate cu aceste instrucțiuni. Orice întrebuințare ce contravine instrucțiunilor poate genera răni/leziuni, șocuri electrice sau alte asemenea accidente.

Acest aparat de uz casnic poate fi întrebuințat și de către persoanele cu capacități fizice, senzoriale sau mentale reduse ori cu lipsă de experiență și cunoștințe, dacă li s-au oferit îndrumări ori instrucțiuni cu privire la modul de întrebuințare în condiții de siguranță și dacă înțeleg posibilele pericole aferente.

⊗ Nu scufundați în niciun fel de lichid.

Acest aparat este destinat uzului casnic și poate fi întrebuințat deopotrivă în situații similare precum cele de mai jos:

- în raioane de articole de bucătărie din magazine de specialitate, spații de birouri și alte asemenea medii de lucru;
- de către clienți într-un hotel, motel sau alt spațiu rezidențial similar;
- într-un spațiu de tip pensiune;
- la o fermă.
- Nu folosiți vasul decât pentru încălzirea apei.
- Nu operați aparatul dacă este stricat sau nu funcționează corect.

---

## SCHIȚĂ

- |                             |                 |
|-----------------------------|-----------------|
| 1. Filtru                   | 4. Întrerupător |
| 2. Capac                    | 5. Suport       |
| 3. Buton de deblocare capac |                 |

---

## ÎNAINTE DE PRIMA UTILIZARE

Umpleți până la **max**, fierbeți, evacuați apa, apoi spălați. Repetați încă o dată, pentru a elimina praful depus în timpul fabricării etc.



---

## UMPLERE

1. Apăsați butonul de deblocare a capacului pentru a deschide capacul.
2. Umpleți cu cel puțin 1 cană de apă, însă nu depășiți semnul max.
3. Închideți capacul și apăsați pentru a-l bloca.

---

## PORNIRE

1. Așezați suportul pe o suprafață stabilă, nivelată.
2. Conectați suportul la priza de pe perete.
3. Așezați vasul pe suport - fiți atenți să nu vărsați apa.
4. Comutați întrerupătorul la I. Becul se va aprinde.

---

## OPRIREA

1. Când apa fierbe, vasul se va opri.
2. Pentru a opri aparatul, mutați comutatorul pe O sau ridicați carafa de pe suport.

---

## GENERAL

- Când luați vasul, este posibil să descoperiți că suportul este umed. nu vă faceți griji - este aburul folosit pentru oprirea automată, care mai apoi se condensează și este evacuat prin orificiile de sub vas.
- Este posibil să observați o decolorare pe fundul vasului. din nou, nu vă faceți griji - este din cauza combinării elementului cu fundul vasului.

---

## PROTECȚIE FIERBERE PÂNĂ LA USCARE

În cazul în care carafa pornește fără apă, un dispozitiv de oprire de siguranță o va opri. Dacă se întâmplă acest lucru, scoateți carafa din priză și lăsați-o să se răcească până când dispozitivul de oprire se resetează singur. Dacă lăsați carafa să fiarbă fără apă, veți scurta durata de viață a elementului.

---

## ÎNGRIJIRE ȘI ÎNTREȚINERE

1. Scoateți suportul din priză și lăsați vasul să se răcească înainte de a le curăța.
2. Ștergeți suprafețele exterioare cu o cârpă umedă curată.
3. Deschideți capacul.
4. Împingeți cârligul de deasupra filtrului în jos, apoi ridicați filtrul de pe carafă (fig. A).
5. Spălați filtrul sub jet de apă, folosind o perie moale.
6. Coborâți filtrul în carafă și fixați cârligul inferior pe fundul picurătorului.
7. Apăsați partea de sus a filtrului înspre carafă, pentru a fixa cârligul.
8. Închideți capacul.

### Detartrați regulat, (cel puțin o dată pe lună).

Folosiți un detartrant brevetat. Urmați instrucțiunile detartrantului.

Produsele aflate în garanție, returnate din cauza defecțiunilor provocate de particule de calcar, vor fi reparate aplicându-se un preț de reparare.

---

## RECICLAREA



Pentru a evita problemele de mediu și de sănătate cauzate de substanțele periculoase, aparatele și bateriile reîncărcabile și cele obișnuite marcate cu unul dintre aceste simboluri, nu trebuie eliminate împreună cu deșeurile municipale nesortate. Eliminați întotdeauna produsele electrice și electronice și, după caz, bateriile reîncărcabile și cele obișnuite, la un punct de reciclare/colectare corespunzător.

Прочетете инструкциите, запазете ги и ги предавайте, ако предавате и уреда. Отстранете всички опаковки преди употреба.

## ВАЖНИ ПРЕДПАЗНИ МЕРКИ

Следвайте основните мерки за безопасност, включително:

Този уред може да се използва от деца над 8-годишна възраст, както и от хора с ограничени физически, сетивни или умствени способности, или липса на опит и познания, ако са нагледжани/инструтирани и разбират опасностите свързани с това. С уреда не трябва да играят деца.

Почистването и поддръжката не трябва да се извършват от деца, освен ако те не са над 8-годишна възраст и някой ги наглежда.

Пазете уреда и кабела от деца под 8-годишна възраст.

⚠ Частите от уреда ще се нагорещят по време на употреба

Ако препълните каната, от нея може да пръска вряла вода.

Използвайте каната само заедно с предоставената поставка (и обратно).

Ако кабелът е повреден, той трябва да се замени от производителя, негов представител за сервизно обслужване или друго квалифицирано за тази цел лице, за да се избегне всякакъв риск.

Избягвайте разливания върху поставката/конектора.

Повърхността на нагревателния елемент е подложена на остатъчна топлина след употреба.

Използвайте уреда в съответствие с тези инструкции. Неправилната употреба може да доведе до нараняване, токов удар или други опасности.

Този уред може да се използва от лица с ограничени физически, сетивни или умствени способности, или липса на опит и познания, ако са нагледжани или инструтирани във връзка с безопасната употреба на уреда и разбират опасностите.

⊘ Да не се потапя в никакви течности.

Този уред е предназначен за употреба в домашни условия и подобни приложения, като:

- кухненските зони към магазини, офиси и други работни среди;
- от клиенти в хотели, мотели и други видове жилищни среди;
- среди от типа къщи за гости с легло и закуска;
- фермерски къщи.
- Не използвайте каната за други цели, освен за стопляне на вода.
- Не използвайте уреда, ако е повреден или не работи изрядно.

## ИЛЮСТРАЦИИ

- |                   |             |
|-------------------|-------------|
| 1. Филтър         | 4. Ключ     |
| 2. Капак          | 5. Поставка |
| 3. Ключ на капака |             |

## ПРЕДИ ПЪРВА УПОТРЕБА

Напълнете до маркировката **max**, оставете водата да заври, изхвърлете я и изплакнете. Повторете тези действия, за да се премахне производственият прах и др.

## ПЪЛНЕНЕ

1. Отворете капака.
2. Напълнете най-малко 1 чашка вода, но не над знака **max**.
3. Затворете капака и до натиснете, за да се заключи.



---

## ВКЛЮЧВАНЕ

1. Поставете поставката на стабилна, равна повърхност.
2. Включете поставката в стенния контакт.
3. Поставете каната на поставката.
4. Преместете ключа в позиция I.
5. Лампичката ще светне. Каната ще започне да загрява.

---

## ИЗКЛЮЧВАНЕ

1. Когато водата заври, каната ще се изключи.
2. За да изключите ръчно, преместете превключвателя на положение O или повдигнете термоканата от поставката.

---

## ОБЩИ УКАЗАНИЯ

- Когато вдигнете каната, е възможно да забележите влага на поставката. Не се притеснявайте – това е парата, която спомага за автоматичното изключване и която след това се кондензира и изтича през отворите под каната.
- Можете да забележите известно обезцветяване на дъното на каната. Отново, не се притеснявайте – това се дължи на нагревателя, свързан с долната част на каната.

---

## ЗАЩИТА ОТ ВАРЕНЕ НА СУХО

Ако течността в каната изври до дъно, устройството за безопасност ще я изключи автоматично. Ако това се случи, извадете кабела от контакта и оставете каната да се охлади, докато устройството се нулира. Извирането до дъно съкращава експлоатационния срок на елемента.

---

## ГРИЖИ И ПОДДРЪЖКА

1. Преди почистване изключете поставката от контакта и оставете каната да се охлади.
2. Почистете всички повърхности с чиста влажна кърпа.
3. Отворете капака.
4. Натиснете куката в горната част на филтъра надолу и след това извадете филтъра от термоканата (фиг. А).
5. Изплакнете филтъра под течаща вода, като същевременно го почистите с мека четка.
6. Поставете филтъра в каната и го закрепете за долната част на куката, която се намира в долната част на гърлото.
7. Натиснете горната част на филтъра към каната, за да се захване куката на място.
8. Затворете капака.

### Редовно почиствайте котления камък (поне веднъж месечно).

Използвайте патентован препарат за отстраняване на наслагвания. Следвайте инструкциите на препарата.

Продукти под гаранция, върнати с повреди в резултат от натрупване на котлен камък, подлежат на такса за ремонт.

---

## РЕЦИКЛИРАНЕ



За да се избегнат екологични и здравни проблеми поради наличие на опасни субстанции, уредите, акумулаторните и неакумулаторните батерии, обозначени с един от тези символи, не трябва да се изхвърлят заедно с несортирани общински отпадъци. Винаги изхвърляйте електрически и електронни продукти и, където е приложимо, акумулаторни и неакумулаторни батерии, на подходящо официално място за рециклиране/събиране.

Прочитайте інструкції, тримайте їх у безпеці, передавайте їх разом з приладом. Перед використанням видаліть всі упаковочні матеріали.

## ВАЖЛИВІ ЗАХОДИ БЕЗПЕКИ

Дотримуйтесь основних застережних заходів, у тому числі наступних:

Використання зазначеного пристрою дітьми віком від 8 років, особами з обмеженими фізичними, сенсорними або розумовими можливостями, браком досвіду або знань допускається виключно за умови додаткового контролю або інструктажу й усвідомлення пов'язаних із таким використанням ризиків. У жодному разі не дозволяйте дітям гратися з пристроєм.

Чищення та технічне обслуговування цього пристрою може здійснюватися дітьми виключно за умови досягнення ними 8-річного віку та контролю з боку дорослих.

Зберігайте пристрій та кабель до нього поза зоною досяжності дітей молодше 8 років.

 Під час використання поверхні приладу нагріваються.

Якщо Ви переповните чайник, кипляча вода може розплюскуватися.


Використовуйте чайник тільки з підставкою, що входить в комплект поставки (і навпаки).

Якщо кабель пошкоджено, для попередження небезпеки, його має замінити компанія-виробник, її агент з обслуговування або інша не менш кваліфікована особа.

Уникайте потрапляння рідини на підставку чи роз'єм.

Поверхня нагріваючого елемента залишатиметься ще гарячої протягом певного часу після використання.

Використовуйте прилад відповідно до наведених інструкцій. Неправильне використання приладу може призвести до травми, ураження електричним струмом та виникнення інших небезпечних ситуацій.

 Не занурюйте в будь-яку рідину.

Цей прилад призначений для побутового використання та аналогічних сфер застосування, на кшталт:

- для приготування їжі в приміщеннях, призначених для персоналу магазинів, офісів, а також інших місць роботи;
- для використання клієнтами готелів, мотелів, а також експлуатації в інших місцях проживання людей;
- для використання в готелях типу bed and breakfast (B & B, нічліг і сніданок);
- для використання в житлових будинках на фермах.
- Не використовуйте чайник для інших цілей, крім нагрівання води.
- Не використовуйте прилад, якщо він пошкоджений або працює з перебоями.

## ТІЛЬКИ ДЛЯ ПОБУТОВОГО ВИКОРИСТАННЯ

### ІЛЮСТРАЦІЇ

- |                    |              |
|--------------------|--------------|
| 1. Фільтр          | 4. Ручка     |
| 2. Кришка          | 5. Перемикач |
| 3. Фіксатор кришки | 6. Підставка |

### ПЕРЕД ПЕРШИМ ВИКОРИСТАННЯМ

Налийте воду до позначки max, закип'ятіть її, злийте і промийте прилад водою. Зробіть це двічі, щоб видалити весь заводський пил і т. д.



---

## **ЗАПОВНЕННЯ**

1. Натисніть на фіксатор кришки, щоб відкрити кришку.
2. Налийте принаймні 1 чашку води, але не більше, ніж до позначки max.
3. Закрийте кришку та притисніть, щоб вона за фіксувалася.

---

## **ЕКСПЛУАТАЦІЯ ЧАЙНИКА**

1. Установіть підставку на стійкій, рівній поверхні. Замотайте зайвий кабель під підставкою.
2. Увімкніть вилку живлення підставки в розетку.
3. Встановіть чайник на підставку.
4. Встановіть перемикач у положення **I**.
5. Засвітиться індикатор, і чайник почне нагріватися.

---

## **ВИМКАТИ СТРУМ**

1. Коли вода закипить, чайник вимкнеться.
2. Для того, щоб вимкнути чайник вручну, встановіть перемикач у положення **O** або просто підніміть чайник з підставки.

---

## **ЗАГАЛЬНІ ВКАЗІВКИ**

- Коли ви піднімете чайник, то можете побачити вологу на підставці. Не хвилюйтеся – це пар, який використовується для автоматичного вимкнення, який потім конденсується та витікає через отвори під чайником.

---

## **ЗАХИСТ ВІД КИПІННЯ БЕЗ ВОДИ**

Якщо ви увімкнете чайник без води або з недостатньою кількістю захисний запобіжник вимкне чайник. Якщо це трапилось чайник необхідно зняти з підставки і дати йому охолонути, щоб скинути захисну систему. Використання чайника без води скоротить термін служби нагрівального елемента.

---

## **ДОГЛЯД ТА ТЕХНІЧНЕ ОБСЛУГОВУВАННЯ**

1. Вийміть вилку живлення підставки з розетки та дайте чайнику охолонути, перш ніж починати чищення.
2. Протріть всі поверхні чистою вологою тканиною.
3. Відкрийте кришку
4. Візьміть фільтр за верхню частину та натисніть вниз, всередину чайника, щоб вийняти його (рис. А).
5. Промийте фільтр під проточною водою, чистячи його м'якою щіткою.
6. Вставте нижню частину фільтра в паз між дном та стінкою чайника.
7. Притисніть верхню частину фільтра до чайника, щоб зафіксувати гачок на місці.
8. Закрийте кришку.

## **ВИДАЛЯЙТЕ НАКИП РЕГУЛЯРНО (ЩОМІСЯЦЯ).**

Використовуйте фірмовий засіб для видалення накипу. Виконуйте інструкції з використанням засобу для видалення накипу. Товари, повернуті за гарантією з поломками внаслідок накипу, підлягатимуть платному ремонту.



---

## УТИЛІЗАЦІЯ



Щоб не завдати шкоди довкіллю та здоров'ю людей через дію небезпечних речовин, не слід утилізувати пристрої й батареї одноразового або багаторазового використання, що позначені одним із цих символів, разом із невідсортованим побутовим сміттям. Обов'язково утилізуйте електричні й електронні вироби, а також, де можливо, батареї одноразового або багаторазового використання у відповідному офіційному пункті переробки/збору.

اقرأ التعليمات واحفظها في مكان آمن. في حالة اهداء الجهاز لشخص آخر ارفق معه التعليمات. يجب ازالة جميع الأغلفة قبل الاستعمال.

## اجراءات أمان ضرورية

يجب اتخاذ اجراءات الأمان الأساسية التالية:

يمكن استخدام هذا الجهاز بواسطة الأطفال الذين تتراوح أعمارهم من 8 سنوات فما فوق والأشخاص ذوي القدرات الجسمية أو الحسية أو العقلية المنخفضة أو عديمي الخبرة والمعرفة إذا تم الإشراف عليهم/تعليمهم ويفهمون المخاطر المعنية. يجب ألا يعيثر الأطفال بالجهاز. يجب عدم قيام الأطفال بالتنظيف والصيانة إلا إذا كانوا أكبر من 8 سنوات مع الإشراف عليهم.

اجعل الجهاز والكبلات بعيدا عن متناول الأطفال دون سن 8 سنوات.

لم تم ملء الغلاية زيادة عن الحد، يمكن سقوط ماء مغلي.

استخدم الغلاية مع القاعدة الأصلية وبالعكس.

إذا كان السلك متضررا فاطلب استبداله في الشركة المصنعة في مكتبها للبيع أو عن طريق مهنيّ محترف، لمنع أي حادث ممكن.

يمكن أن يسبب إساءة استخدام الجهاز إصابات.

⚠️ سوف تصبح أسطح الجهاز ساخنة. سوف تبقى الحرارة المتبقية الأسطح ساخنة بعد الاستخدام.

تجنب حدوث انسكاب على الحامل/الموصل.

لا تغمر الجهاز في سائل.

إذا كان السلك متضررا فاطلب استبداله في الشركة المصنعة في مكتبها للبيع أو عن طريق مهنيّ محترف، لمنع أي حادث ممكن.

قد يظل سطح التسخين ساخناً بعد الاستخدام بسبب الحرارة المتبقية.

يجب استخدام الجهاز وفقاً لهذه التعليمات. فقد تتسبب أي إساءة استخدام في حدوث تلف محتمل أو صدمة كهربائية أو مخاطر أخرى.

⊗ لا يجوز الغمر في أي سائل

هذا الجهاز مصمم للاستخدامات المنزلية وما يشبهها مثل:

- مناطق المطبخ للموظفين في المكاتب والمتاجر وغيرها من بيئات العمل.
- من قبل النزلاء في الفنادق والموتيلات وغيرها من البيئات السكنية.
- حالات الإقامة في سرير مع الافطار.
- المنازل الريفية.
- اجعل الغلاية والقاعدة والكبلات بعيدة عن حواف أسطح العمل.
- لا تستخدم الغلاية لغرض آخر غير غلي الماء.
- لا تستخدم الجهاز إذا كان تالفاً أو لا يعمل بصورة صحيحة.

## الرسومات

1. فلتر
2. غطاء
3. قفل الغطاء
4. مفتاح التشغيل
5. قاعدة

## قبل الاستخدام لأول مرة

قم بالملء لعلامة max و قم بغلي الماء ثم تخلص منه ثم قم بالشطف. قم بذلك مرتين لإزالة أي غبار من آثار التصنيع، الخ.

### الملء

1. اضغط على قفل الغطاء لفتح الغطاء
2. املا الغلاية بفنجانين من الماء على الأقل، ولكن دون تجاوز علامة الحد الأقصى (مشار إليها داخل الغلاية).
3. أغلق الغطاء واضغط لأسفل لقلعه.

### تشغيل

1. أوصل القاعدة بالتيار الكهربائي.
2. ضع الغلاية على القاعدة.
3. ضع مفتاح التشغيل بوضعية I
4. تضيء اللبمية، وتسخن الغلاية.

### الإطفاء

5. سوف تتوقف الغلاية عندما يغلي الماء.
6. للإيقاف، حرك المفتاح إلى O أو ارفع الغلاية من القاعدة.

### عام

- عند رفع الغلاية قد ترى رطوبة في القاعدة. لا تقلق، إنه البخار المكثف الذي يستخدم لإطفاء الغلاية آليا والذي يخرج من فتحات التهوية الموجودة تحت الغلاية.
- يمكن ملاحظة فقدان اللون في الجزء الأسفل من الغلاية. لا تقلق، فهو يعود للاتصاق المواد في هذا الجزء.

### الحماية من الغليان حتى الجفاف

إذا ما ظلت الغلاية تغلي حتى يجف الماء تمامًا، سيتوقف التشغيل أوتوماتيكيًا بسبب جهاز الفصل الآمن. إذا ما حدث ذلك، افصل الغلاية ودعها تبرد حتى يعيد جهاز الفصل الآمن ضبط عمله بعد خطوة الفصل. حيث إن ترك الغلاية تغلي حتى يجف الماء من شأنه أن يقصر من العمر الافتراضي لها.

### العناية والصيانة

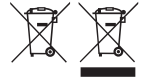
1. افصل الجهاز عن التيار الكهربائي واتركه يبرد تماما قبل تنظيفه.
2. قم بمسح جميع الأسطح بقطعة قماش مبللة.
3. افتح الغطاء.
4. ادفع المشبك الموجود أعلى الفلتر لأسفل ثم ارفع الفلتر من الغلاية (الشكل A).
5. اغسل المصفاة تحت الحنفية بماء جار مع تفريشها بفرشة لينة.
6. قم بتنزيل الفلتر في الغلاية وتعشيق الخطاف السفلي في الجزء السفلي للفوهة.
7. ادفع الجزء العلوي من الفلتر نحو الفوهة لإجبار دخول الخطافات العلوية تحت حافة الغلاية.
8. اغلق الغطاء.

### قم بإزالة الرواسب بانتظام (على الأقل شهريا).

قم بإزالة ترسبات الجهاز شهريا على الأقل بجهاز لإزالة الترسبات. اتبع التعليمات الموجودة على عبوة جهاز إزالة الترسبات. اصلاح المنتجات خلال مدة الضمانة والتي تعاني من عطل بسبب عدم إزالة طبقة الأوساخ بانتظام، يدفع عنها مبلغ مادي. .

### إعادة التدوير

لتجنب المشاكل البيئية والصحية الناجمة عن المواد الخطرة، يجب عدم التخلص من الأجهزة، والبطاريات القابلة لإعادة الشحن والبطاريات غير القابلة لإعادة الشحن التي تحمل علامة واحدة من هذه الرموز مع نفايات البلدية غير المصنفة. يجب دائمًا التخلص من المنتجات الكهربائية والإلكترونية، وكذلك إذا أمكن، البطاريات القابلة لإعادة الشحن وغير القابلة لإعادة الشحن، في نقطة رسمية مناسبة لإعادة التدوير/تجميع المخلفات.



**BEAUTIFULLY BRITISH IDEAS**  
**SINCE**  
  
**1952**