

Izlasiet instrukciju, noglabājiet drošā vietā. Ja atdodat ierīci citai personai, iedodiet līdzi arī instrukciju. Pirms lietošanas novāciet visu iepakojumu.

SVARĪGI BRĪDINĀJUMI

Ievērojiet galvenos drošības noteikumus, ieskaitot sekojošos

1. Šo ierīci drīkst izmantot personas ar pavājinātām fiziskajām, sensorajām un garīgajām spējām, kā arī personas ar nepietiekamu pieredzi un zināšanām, ja šādas personas tiek uzraudzītas/ir apmācītas un izprot saistītos riskus.

- Bērni ar šo ierīci spēlēties nedrīkst
- Šo ierīci nedrīkst apkopt un mazgāt bērni, ja vien nav sasnieguši 8 gadu vecumu un netiek uzraudzīti
- Turiet ierīci un tās vadu vietā, kur tai nevar piekļūt bērni, kas nav sasnieguši 8 gadu vecumu.

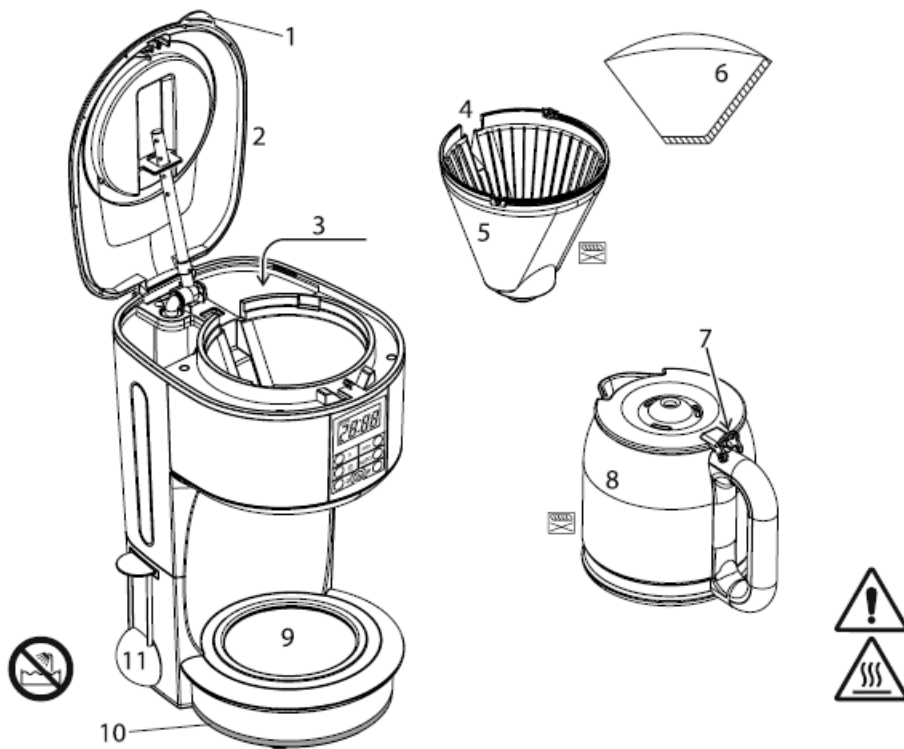
Ierīces virsmas uzkarsīs

Nemērciet ierīci šķidrumā

2. Ja ir bojāts ierīces vads, uzticiet tā nomaiņu ražotājam, tā servisa aģentam vai līdzīgi kvalificētai personai, lai izvairītos no liekiem riskiem. Neuzpildiet tējkannu pārāk daudz, jo var izšļakstīties verdošs ūdens.

3. Novietojiet ierīci uz stabilas, līdzenas un karstumnoturīgas virsmas.
4. Turiet ierīci un vadu atstatu no dara virsmu malām
5. Izmantojiet tikai komplektā esošās papildierīces
6. Ierīci drīkst izmantot tikai šajā instrukcijā aprakstītajam mērķim.
7. Nelietojiet ierīci, ja tā ir bojāta vai nedarbojas kā nākas.

attēli	6. filtra turētājs	9. sildvirsmas
1. rokturis	6. papīra filtrs Nr.4 (nav iekļauts)	10. statusa lampiņa
2. vāks	7. prese	11. kausiņš
3. ūdens	8. karafe	trauku mašīnā, uz augšējā plaukta
4. slots		



tikai lietošanai sadzīves apstākļos

PIRMS PIRMĀS LIETOŠANAS

- Piepildiet tvertni līdz **max** atzīmei un ļaujiet ierīcei darboties vienu tukšu ciklu.
- Ļaujiet tai atdzist, izlejiet ūdeni un lietojiet normālā režīmā.


UZPILDĪŠANA

1. Noņemiet karafi no sildvirsmas.
2. Atveriet no tvertnes vāciņu.
3. Ielejiet vismaz 2 tases ūdens, bet ne virs max atzīmes..
4. Atveriet 4. izmēra filtru un ielieciet filtra turētājā.
5. Ieberiet filtrā maltu kafiju, 1 kausiņš uz vienu tasi.
6. Aizveriet vāciņu un piespiediet, lai nobloķētu.
7. Uzlieciet karafi uz sildvirsmas.

IESLĒGŠANA

8. Iespraudiet kontaktdakšu rozetē.
9. Atskanēs pīkstoša skaņa un uz ekrāna mirgos 12:00.

KAFIJA TAGAD

10. Ignorējiet pulksteni.
11. Ja gatavojat mazāk kā 5 tases kafijas, nospiediet taustiņu .

12. Uz ekrāna parādīsies 1-4☑
13. Tas palēnina gatavošanas procesu, lai kafija būtu tikpat stipra, kā no pilnas karafes.
14. Nospiediet ieslēgšanas slēdzi, tas iemirdzēsies.
15. Jau drīz karafē sāks pilēt kafija.
16. Kad tā būs gatava, sildvirsmā uzturēs kafiju siltu.
17. Ja vēlaties apturēt aparātu, nospiediet ieslēgšanas slēdzi.

STATUSA LAMPIŅA

18. Statusa lampiņa mainīs krāsu, lai norādītu, cik svaiga ir kafija.

Zila – gatavojas/0-30 minūtes kopš pagatavošanas

Zila (mirgo) – 30-60 minūtes kopš pagatavošanas

AUTOMĀTISKA IZSLĒGŠANĀS

19. Ja kafija netiek izdzerta krietni vairāk kā vienu stundu, ķīmiskās izmaiņas kafijas sastāvā sāks ietekmēt tās garšu. Vislabāk būs to izliet un pagatavot svaigu
20. Pēc 1 stundas sildvirsmā izslēgsies.

KAFIJA VĒLĀK

21. Pulkstenis saglabās iestatījumus arī tad, ja aparāts ir atvienots no rozetes.
22. Tas ir 24 stundu pulkstenis.
23. Iestatiet pareizo laiku.
24. Iestatiet taimerī uz vēlamo laiku.
25. Nospiediet taustiņu ar pulksteņa simbolu.
26. Ar h un min taustiņiem iestatiet laiku.
27. Ja 5 sekunžu laikā taustiņus nospiedīsiet, jums atkal būs jānospiež taustiņu ar pulksteņa simbolu.
28. Ja gatavojat mazāk kā 5 tases kafijas, nospiediet taustiņu ☕.
29. Uz ekrāna parādīsies 1-4☑

AKTIVIZĒŠANA

30. Nospiediet taustiņu AUTO.
31. Ekrānā parādīsies AUTO.
32. Jūsu iestatītajā laikā iedegsies lampiņa un kafijas aparāts sāks darbu.
33. Lai atceltu gatavošanu, pirms tā ir uzsākta, vēlreiz nospiediet šo taustiņu.
34. Ja esat aizmirsis, uz cikiem ieprogrammējāt aparātu, nospiediet un paturiet taustiņu ar pulksteņa simbolu, tad atlaidiet to.

ĀTRĀ TASE

35. Jūs jebkurā laikā varat izņemt karafi. Lai filtra turētājs nepārplūstu, nolieciet karafi atpakaļ apmēram 20 sekunžu laikā.

STIPRĀKA KAFIJA

36. Ja jūs gatavojat 5 vai vairāk tases, jūs varat izmantot 1-4☑ funkciju, lai padarītu kafiju mazliet stiprāku. Vienkārši 1x nospiediet taustiņu ☕.
37. Uz ekrāna parādīsies 1-4☑

APKOPE

38. Atvienojiet ierīci no strāvas padeves un ļaujiet tai atdzist.
39. Piespiediet un atveriet vāciņu.
40. Izberiet filtra saturu miskastē.
41. Ar rokām nomazgājiet karafi un filtra turētāju.
42. Noslaukiet virsmas ar mitru drēbi.
43. Pagrieziet filtra turētāju, lai tā sānu spraugas atrastos pretim vākam, un ielieciet to atpakaļ kafijas aparātā.
44. Aizveriet vāku un piespiediet uz leju, lai nofiksētu.

* Šīs detaļas drīkst mazgāt trauku mazgājamajā mašīnā, tās augšējā plauktā.

Trauku mašīnas asā vide var likt izbalot krāsām, bet tas būs tikai kosmētisks defekts.

PAŠATTĪRĪŠANĀS

45. Lai neļautu uzkrāties katlakmenim, vismaz 1x mēnesī izmantojiet pašattīrīšanās funkciju.
46. Izvēdiniet virtuvi, jo etiķis rada nepatīkamu smaku.
47. Tas aizņem 45-60 minūtes.
48. Samaisiet 6 tases baltā etiķa ar 4 tasēm ūdens karafē.
49. Ielejiet masu tvertnē.
50. Aizveriet vāku.
51. Uzlieciet karafi uz sildvirsmas.
52. Iespraudiet kontaktdakšu rozetē.
53. Nospiediet taustiņu ☕.
54. Uz ekrāna parādīsies ☕.
55. Daļa šķidrums iztecēs. Atlikums 30 minūtes mērcēs vārīšanas elementu, un tad iztecēs.
56. Cikla beigās atskanēs pīkstoša skaņa un ierīce izslēgsies.
57. Piepildiet tvertni līdz max atzīmei un palaidiet vienu ciklu bez kafijas.
58. Izdariet to 2-3 reizes, līdz izzūd etiķa smaka.
59. Ierīces, kas garantijas laikā tiks nodotas atpakaļ sakarā ar katlakmens nodarīto kaitējumu, netiks remontētas.

VIDES AIZSARDZĪBA

Lai izvairītos no vides vai veselības problēmām, ko izraisa bīstamas vielas elektriskās vai elektroniskās precēs, ar šo simbolu apzīmētas ierīces nedrīkst izmest kopā ar nešķirotiem sadzīves atkritumiem. Tās ir jānodod, jāizmanto atkārtoti vai jāpārstrādā.